



Husqvarna®



K1 PACE, K1 PACE Rescue



BG	Ръководство за експлоатация	2-41
RO	Instrucțiuni de utilizare	42-77
TR	Kullanım kılavuzu	78-112
UK	Посібник користувача	113-151

Съдържание

Въведение.....	2	Транспортиране, съхранение и изхвърляне.....	35
Безопасност.....	5	Технически характеристики.....	37
Монтаж.....	16	Принадлежности.....	38
Операция.....	21	Обслужване.....	39
Поддръжка.....	30	Декларация за съответствие.....	40
Отстраняване на проблеми.....	33	Регистрирани търговски марки.....	41

Въведение

Описание на продукта

Дисковата резачка е преносима ръчна режеща машина. Продуктът се зарежда с акумулаторна батерия.

Продуктът може да се използва за мокри и сухи операции. Вижте *Мокро рязане на страница 28* и *Сухо рязане на страница 29*.

Продуктът има вградена възможност за свързване. Вижте *Вградена свързаност на страница 5*.

Не използвайте продукта за други задачи. Продуктът трябва да се използва само от професионални оператори с опит.

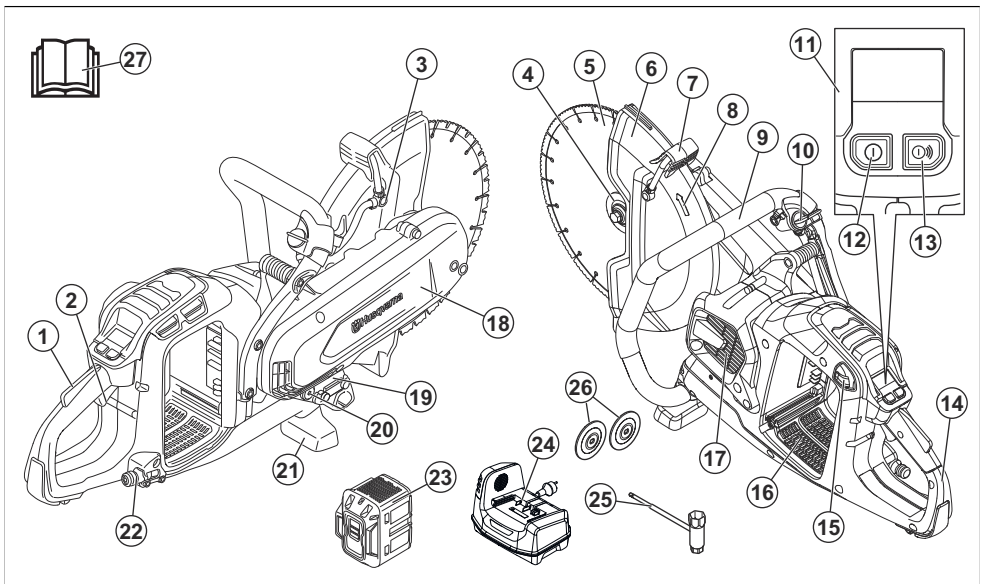
Ние работим постоянно, за да подобряваме Вашата безопасност и ефективност по време на работа. Свържете се с дистрибутор по обслужването за повече информация.

Забележка: Националните/местните наредби могат да ограничат ползването на този продукт.

Предназначение

Продуктът се използва за рязане на твърди материали, като бетон, зидария, камък и стомана.

Общ преглед на продукта K1 PACE

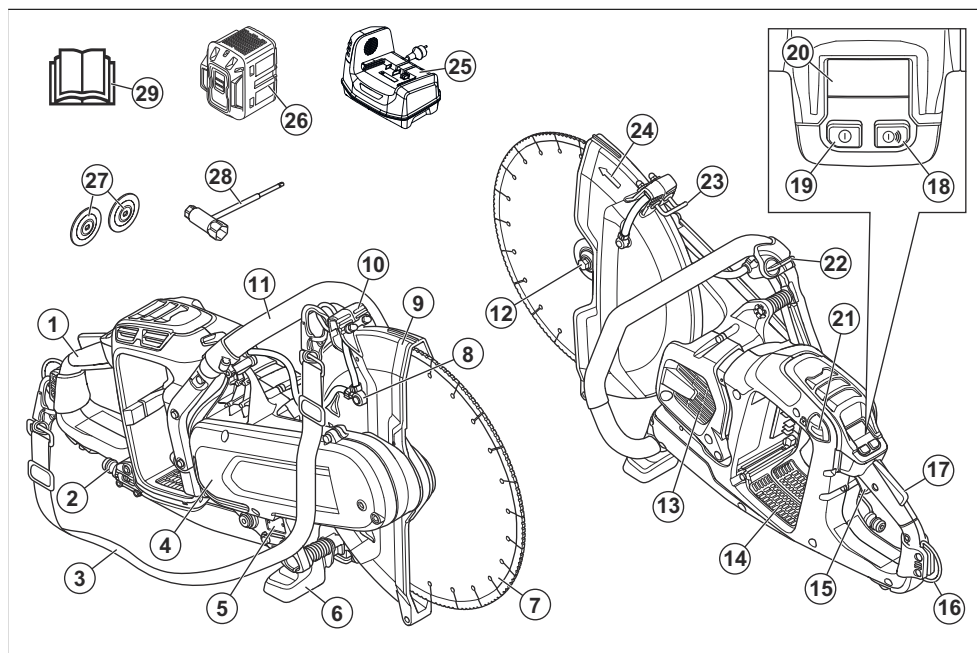


1. Блокировка на захранващия спусък
2. Захранващ спусък

3. Дюза за вода

4. Фланец за диамантен диск, шпиндел, втулка на вала
5. Режещ диск
6. Предпазител на диска
7. Ръкохватка за регулиране на предпазителя на диска
8. Посока на въртене на шпиндела
9. Предна ръкохватка
10. Воден клапан
11. Табло за управление
12. Бутон за вкл./изкл.
13. Бутон за вкл./изкл. за принадлежности (не се използва)
14. Задна ръкохватка
15. Бутон за освобождаване на акумулаторната батерия
16. Слот за акумулаторна батерия
17. Смукателен въздухпровод на двигателя
18. Предпазител на ремъка
19. Табелка с данни
20. Втулка на вала 20 mm/0,8 in
21. Предна подпора
22. Свързване за вода през филтър
23. Акумулаторна батерия (не е включена)
24. Зарядно устройство за акумулаторни батерии (не е включено)
25. Комбиниран гаечен ключ
26. Фланци за подсилен абразивен диск
27. Ръководство за оператора

Общ преглед на продукта K1 PACE Rescue



1. Задна ръкохватка
2. Свързване за вода през филтър
3. Ремък за рамене
4. Предпазител на ремъка
5. Табелка с данни
6. Предна подпора
7. Режещ диск
8. Дюза за вода
9. Предпазител на диска
10. Ръкохватка за регулиране на предпазителя на диска
11. Предна ръкохватка
12. Фланец за диамантен диск, шпиндел, втулка на вала
13. Смукателен въздухпровод на двигателя
14. Слот за акумулаторна батерия
15. Захранващ спусък
16. Заден държач на ремъка за рамене
17. Блокировка на захранващия спусък

18. Бутон за вкл./изкл. за принадлежности (не се използва)
19. Бутон за вкл./изкл.
20. Табло за управление
21. Бутон за освобождаване на акумулаторната батерия
22. Воден клапан
23. Преден държач на ремъка за рамене
24. Посока на въртене на шпиндела
25. Зарядно устройство за акумулаторни батерии (не е включено)
26. Акумулаторна батерия (не е включена)
27. Фланци за подсилен абразивен диск
28. Комбиниран гаечен ключ
29. Ръководство за оператора

Символи върху машината



ПРЕДУПРЕЖДЕНИЕ: Този продукт може да бъде опасен и да причини сериозно нараняване или смърт на оператора или други хора. Внимавайте и използвайте продукта правилно.



Прочетете внимателно ръководството за оператора и се уверете, че разбирате инструкциите, преди да използвате този продукт.



Използвайте одобрени защитна каска, антифони, защитни средства за очите и респираторна защита. Вижте *Лични предпазни средства на страница 12*.



При рязане се образува прах. Прахът може да доведе до наранявания при вдишване. Използвайте одобрена респираторна защита. Винаги осигурявайте добра вентилация.



Искри от режещия диск могат да причинят пожар при гориво, дърва, дрехи, суха трева или други запалими материали.



ПРЕДУПРЕЖДЕНИЕ! Откатите могат да бъдат внезапни, бързи и силни, и могат да причинят опасни за живота наранявания. Прочетете внимателно и се постарайте да разберете инструкциите в ръководството, преди да използвате продукта. Вижте *Откат на страница 21*.



Уверете се, че по режещия диск няма пукнатини или други повреди.



Не използвайте режещи дискове за циркуларен трион.



Използвайте само с диамантен диск.



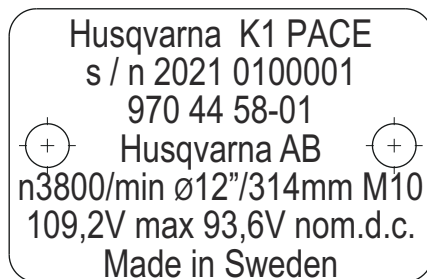
Този продукт отговаря на приложимите директиви на ЕС.



Обозначения, свързани с околната среда. Продуктът или опаковката на продукта не е битов отпадък. Рециклирайте го в пункт за рециклиране за електрическо и електронно оборудване.

Забележка: Останалите символи/стикери на машината се отнасят до изисквания по отношение на сертификати за определени пазари.

Табелка с данни



Ред 1: марка, модел

Ред 2: сериен № с дата на производство: година, седмица, № на последователност

Ред 3: № на продукта

Ред 4: производител

Ред 5: n = номинална скорост на изходния вал, /min = обороти за минута, ø = диаметър на диска, резба на шпинделния болт.

Ред 6: максимално и номинално напрежение, d.c. = прав ток

Ред 7: държава на произход

Символи върху акумулаторната батерия и/или зарядното устройство за акумулаторни батерии



ПРЕДУПРЕЖДЕНИЕ:

този продукт може да бъде опасен и да причини сериозно нараняване или смърт на оператора или други хора. Внимавайте и използвайте продукта правилно.



Продуктът или опаковката на продукта не е битов отпадък.



Рециклирайте продукта в подходящ пункт за изхвърляне за електрическо и електронно оборудване.



Не поставяйте акумулаторната батерия във вода.



Съхранявайте акумулаторната батерия далеч от слънчева светлина, топлина или открит огън.



Функционално заземяване.

Вградена свързаност

Облачното решение за управление на активи Husqvarna Fleet Services™ осигурява общ поглед

на мениджъра на автомобилния парк върху всички продукти, които са свързани чрез вградени или закупени след продажбата датчици. Позицията на шлюза или смартфона може да се използва за установяване на местоположението на свързаните продукти. Датчиците записват данни, като време на работа, сервизни интервали и други. За повече информация относно облачното решение за управление на активи Husqvarna Fleet Services™ изтеглете приложението за iOS или за Android Husqvarna Fleet Services на <https://apps.apple.com/se/app/husqvarna-fleet-services/id1334672726> или <https://play.google.com/store/apps/details?id=com.husqvarna.hfsmobile&hl=en>. Говорете с Вашия търговски представител на Husqvarna за повече информация.

Някои типове от този продукт са свързани чрез вградената датчик Husqvarna Fleet Services™, който има функцията Bluetooth Low Energy (BLE). За повече информация относно начина на неговата употреба направете справка с *За да използвате вградена възможност за свързване с автомобилния парк на страница 25*. За информация относно радиочестотния спектър на BLE технологията направете справка с *Вградена свързаност на страница 38*.

Отговорност за продукта

Както е посочено в законите за отговорност за вреди, причинени от стоки, ние не носим отговорност за щети, причинени от нашия продукт, ако:

- продуктът е неправилно ремонтиран.
- продуктът е ремонтиран с части, които не са от производителя или не са одобрени от производителя.
- продуктът има принадлежност, която не е от производителя или не е одобрена от производителя.
- продуктът не е ремонтиран в одобрен сервизен център или от одобрен орган.

Безопасност

Дефиниции за безопасност

Предупреждения, знаци за внимание и бележки се използват за указване на особено важни части на инструкцията.



ПРЕДУПРЕЖДЕНИЕ: Използва се, ако има опасност от нараняване или смърт за оператора или за околните,

ако не се спазват инструкциите в ръководството.



ВНИМАНИЕ: Използва се, ако има опасност от повреждане на машината, други материали или съседната зона, ако не се спазват инструкциите в ръководството.

Забележка: Използва се за предоставяне на повече информация, която е необходима в дадена ситуация.

Общи предупреждения за безопасност за силови инструменти



ПРЕДУПРЕЖДЕНИЕ: Прочетете внимателно всички предупреждения за безопасността и инструкции. Неспазването на инструкциите и на предупрежденията за безопасност може да доведе до електрически удар, пожар и/или сериозни наранявания.

Забележка: Запазете всички предупреждения и инструкции за бъдещи справки. Терминът "електрически инструмент" в предупрежденията се отнася за електрически управлявания (кабелен) електрически инструмент или такъв на батерии (безжичен).

Безопасност на работната област

- **Поддържайте работната област чиста и добре осветена.** Мръсните и тъмните области са по-предразполагащи към инциденти.
- **Не работете с електрически инструменти в експлозивна среда, като например в присъствието на запалителни течности, газове или прах.** Електрическите инструменти създават искри, които може да възпламят праха или дима.
- **Дръжте децата и наблюдателите далеч, докато работите с електрически инструмент.** Разсейването може да доведе до загуба на контрол.

Електрическа безопасност

- **Щепселите на електрическите инструменти трябва да съответстват на контакта. Никога не променяйте щепселите по какъвто и да било начин. Не използвайте никакви адаптерни щепсели със заземени електрически инструменти.** Немодифицираните щепсели и съответстващи им контакти ще намалят риска от електрически удар.
- **Избягвайте контакт на тялото със заземени повърхности, като тръби, радиатори и хладилници.** Има повишен риск от електрически удар, ако тялото Ви е заземено или замасено.
- **Не излагайте електрическите инструменти на дъжд или влажни условия.** Навлизането на вода в електрически инструмент ще увеличи риска от електрически удар.
- **Не насилвайте шнура. Никога не използвайте шнура за носене, дърпане или изключване на**

електрическият инструмент. Пазете шнура далеч от топлинни източници, масло, остри ръбове или движещи се части. Повредените или оплетените шнурове увеличават риска от електрически удар.

- **Когато работите с електрически инструмент навън, използвайте удължителен шнур, който е подходящ за външна употреба.** Шнурът, подходящ за използване на открито, намалява рисковете от токов удар.
- **Ако работата с електрически инструмент на влажно място е неизбежна, използвайте захранване с устройство със защита с прекъсвач за остатъчен ток (RCD).** Използването на RCD намалява риска от електрически удар



ПРЕДУПРЕЖДЕНИЕ: Не мийте машината под високо налягане, тъй като водата може да проникне в електрическата система или двигателя и може да повреди машината или да причини късо съединение.

Лична безопасност

- **Бъдете нащрек, внимавайте какво правите и бъдете разсъдливи, когато работите с електрически инструмент. Не използвайте електрически инструмент, когато сте изморени или когато сте под влиянието на наркотици, алкохол или лекарства.** Един миг на невнимание по време на работа с електрически инструменти може да доведе до сериозна телесна повреда.
- **Използвайте лични предпазни средства. Винаги носете защитни средства за очите.** Предпазните средства като респираторна маска, непързалици се предпазни обувки, твърда каска или антифони, използвани за съответните условия, ще намалят телесните повреди.
- **Не допускайте нежелано стартиране. Уверете се, че ключът е в позиция ИЗКЛ., преди да свържете към източник на мощност и/или батериите, когато вземате или носите инструмента.** Преместването на електрически инструменти с пръст върху превключвателя или включването им към електрозахранването при превключвател в положение включено може да предизвика инциденти.
- **Извадете всички настройващи ключове или гаечни ключове, преди да включите електрически инструмент.** Гаечен ключ или ключ, оставен закачен за въртящата се част на електрически инструмент, може да доведе до телесна повреда.
- **Не се протягайте прекалено надалеч, докато работите. Поддържайте съответната стъпка и баланс през цялото време.** Това позволява по-добър контрол на електрическия инструмент в неочаквани ситуации.
- **Обличайте се подходящо. Никога не носете широки дрехи или украшения. Дръжте косата си,**

дрехите и ръкавиците си далеч от движещите се части на инструмента. Свободновисящи дрехи, бижута или дълга коса могат да бъдат захванати от движещите се части.

- **Ако са предоставени устройства за свързване на изсмукване на прах и съдове за събиране, уверете се, че те са свързани и се използват правилно.** Използването на съдове за събиране на прах може да намали опасностите, свързани с праха.
- **Не позволявайте на натрупания от честата употреба на инструменти опит да Ви вдъхне излишна увереност и да игнорирате принципите за безопасна употреба на инструменти.** Едно нехайно действие може да причини сериозно нараняване за част от секундата.
- **Вибрационните емисии по време на действителна употреба на електрически инструмент може да се различават от обявената обща стойност в зависимост от начините на използване на инструмента.** Операторите трябва да установят защитни мерки, за да се предпазват. Те трябва да са базирани на изчислението на излагане в действителните условия на употреба (като се вземат предвид всички елементи на работния цикъл, като времето, когато инструментът е изключен, както и кога работи на празен ход в допълнение на времето при натиснат спусък).
- **Стойте на безопасно разстояние от режещия диск, когато двигателят работи.**

Употреба и грижа за електрически инструмент

- **Не насилвайте електрически инструмент.** Използвайте подходящия електрически инструмент за Вашето приложение. Правилният електрически инструмент ще свърши работата по-добре и по-безопасно със скоростта, за която е бил създаден.
- **Не използвайте електрически инструмент, ако фиксаторът не го включва и изключва.** Всеки електрически инструмент, който не може да бъде управляван с фиксатора, е опасен и трябва да бъде поправен.
- **Откачете кабела от електрически източник и/или батериите от електрически инструмент, преди да правите настройки, да сменяте принадлежности или да съхранявате електрически инструменти.** Тези предпазни мерки намаляват риска от нежелано стартиране на електрически инструмент.
- **Съхранявайте неизползваните електрически инструменти далеч от достъпа на деца и не разрешавайте на хора, които не са запознати с електрически инструмент или тези инструкции, да работят с него.** Електрическите инструменти са опасни в ръцете на необучени потребители.
- **Поддържайте електрическите инструменти.** Проверявайте за неправилно поставяне или

застъпване на движещите се части, счупени части или друго състояние, което може да се отрази на работата на електрически инструмент. Ако електрическият инструмент бъде повреден, дайте го на поправка, преди да го използвате. Много инциденти възникват с лошо поддържани електрически инструменти.

- **Поддържайте режещите инструменти остри и чисти.** Правилно поддържаните режещи инструменти с остри режещи краища са по-трудни за огъване и се контролират по-лесно.
- **Използвайте електрически инструмент, принадлежностите, приставките и т. н. в съответствие с тези инструкции, като имате предвид условията и естеството на работата, която извършвате.** Използването на електрически инструмент за операции, различни от тези, за които е предназначен, може да доведе до опасни ситуации.
- **Поддържайте ръкохватките и повърхностите за хващане сухи, чисти и без масло и грес.** Хлъзгавите ръкохватки и повърхности за хващане не позволяват безопасно боравене и контрол над инструмента при непредвидени ситуации.
- **При никакви обстоятелства не бива да внасяте изменения в първоначалната конструкция на машината без одобрението на производителя.** Винаги използвайте оригинални резервни части. Неразрешени изменения и/или приспособления могат да доведат до сериозно нараняване или смъртни случаи на потребителя или други лица.
- **Проверете, че в работната област и в материална, който ще режете, няма подведени тръби или свързани електрически кабели.**
- **Винаги проверявайте и маркирайте къде са прокарани газопроводи.** Рязането в близост до газопроводи винаги носи опасност. Проверете дали при рязането не се образуват искри, които могат да причинят експлозия. Бъдете винаги концентрирани върху работата си. Невниманието може да доведе до сериозни телесни повреди или смърт.

Употреба и грижа за инструмента на батерия

- **Презареждайте само със зарядно устройство, определено от производителя.** Зарядно устройство, което е подходящо за един вид батерия, може да създаде опасност от злополука, когато се използва с друга батерия.
- **Използвайте електрическите инструменти само със специално определените комплекти батерии.** Използването на други батерии може да създаде опасност от нараняване и пожар.
- **Когато батерията не е в употреба, дръжте я далече от други метални предмети, като кламери, монети, ключове, пирони, винтове или други, които могат да свържат едната клемма с**

другата. Окъсяване на изводите на батерията може да предизвика изгаряния или пожар.

- **При злоупотреба от акумулатора може да бъде изхвърлена течност – избягвайте допир. В случай на случаен контакт изплакнете с вода. Ако течността попадне в очите, потърсете допълнителна медицинска помощ.** Течност, изхвърлена от акумулатора, може да причини раздразнения или изгаряния.
- **Не използвайте акумулаторната батерия или продукт, който е променен или повреден.** Повредените или модифицирани батерии могат да имат непредсказуемо поведение, което да доведе до пожар, експлозия или опасност от нараняване.
- **Не излагайте акумулаторната батерия или уреда на огън или прекомерна температура.** Излагането на огън или температура над 130°C/265°F може да предизвика експлозия.
- **Спазвайте всички инструкции за зареждане и не зареждайте акумулаторната батерия или уреда извън температурния диапазон, посочен в инструкциите.** Неправилното зареждане или зареждането при температури извън определения диапазон може да повредят акумулаторната батерия и да увеличат риска от пожар.

Обслужване

- **Техническото обслужване на Вашия електрически инструмент трябва да се извършва от квалифицирано лице, като се използват само идентични резервни части.** Това ще гарантира безопасността на електрическия инструмент.
- **Никога не обслужвайте повредени акумулаторни батерии.** Обслужването на акумулаторни батерии трябва да се извършва само от производителя или оторизирани сервизни доставчици.

Предупреждение за безопасност при работа с режещи машини

- **Предоставеният с инструмента предпазител трябва да бъде сигурно закрепен към електрическия инструмент и поставен за максимална безопасност, така че колелото да бъде изложено към оператора в минимална степен. Застанете и помолете околните лица да застанат далеч от равнината на въртящото се колело. Предпазителят помага за защита на оператора от счупени части от колелото и случаен контакт с колелото.**
- **Използвайте само подсилено свързани или диамантени режещи колела за своя електрически инструмент.** Само защото дадено приспособление може да бъде монтирано към Вашия електрически инструмент, това не гарантира безопасна работа.
- **Номиналните обороти на приспособлението трябва да бъдат най-малкото равни**

на максималните обороти, маркирани на електрическия инструмент. Приспособления, които работят по-бързо от номиналните им обороти, могат да се счупят и да отхвъркнат.

- **Колелата трябва да се използват само за препоръчителните приложения. Например не шлифовайте със страничната част на режещото колело.** Абразивните режещи колела са предназначени за периферно шлифоване, приложените странични сили към тези колела могат да доведат до тяхното разбиване.
- **Винаги използвайте здрави реборди на колелото, които са с правилен диаметър за избраното от Вас колело.** Правилните реборди на колелото поддържат колелото, което от своя страна намалява възможността за повреда на колелото.
- **Да не се използва с подсилени колела от по-големи инструменти, които са износени.** Колела, които са предназначени за по-големи инструменти, не са подходящи за по-високата скорост на малките инструменти и може да се пръснат.
- **Външният диаметър и дебелината на Вашето приспособление трябва да бъдат в рамките на номиналния капацитет на Вашия електрически инструмент.** Приспособленията с грешен размер не могат да бъдат адекватно предпазени или контролирани.
- **Размерът на вала на колелата и ребордите трябва да се съвпада правилно в шпиндела на електрическия инструмент.** Колела и фланци с отвори на вала, които не съвпадат с монтажните елементи на електрическия инструмент, ще загубят баланс, ще вибрират прекомерно и може да причинят загуба на контрол.
- **Не използвайте повредени колела. Преди всяко използване проверявайте колелата за пукнатини и цепнатини. Ако електрическият инструмент или колелото бъдат изпуснати, огледайте за повреди или поставете изправно колело. След като сте проверили и монтирали колелото, застанете и помолете околните лица да застанат далеч от равнината на въртящото се колело и оставете електрическия инструмент да работи за една минута на максимални обороти без натоварване.** Обикновено повреденото колело ще се разпадне за това тестово време.
- **Носете лични предпазни средства. В зависимост от приложението използвайте маска за лице или предпазни очила. Ако е подходящо, носете респираторна маска, антифони, ръкавици и престилка, която е в състояние да спира малки работни частици.** Защитното средство за очите трябва да е в състояние да спира летящи предмети, генерирани от различни операции. Респираторната маска или респираторът трябва да са в състояние да филтрират частици, генерирани от Вашата работа. Продължителното излагане на шум с висока интензивност може да причини загуба на слуха.

- Помолете околните лица да застанат на безопасно разстояние от работната зона. Всеки, който влиза в работната зона, трябва да носи лични предпазни средства. Възможно е да отхвъркнат частици от работни детайли или счупено колело и да причинят нараняване отвъд непосредствената зона на работата.
- **Дръжте електрическия инструмент само за изолираните повърхности за хващане, когато извършвате работа, при която е възможно режещите приспособления да влезе в контакт със скрити проводници.** При контакт на режещите приспособления с проводник под напрежение металните части на електрическия инструмент могат да се „офазят“ и операторът да бъде изложен на електрически удар.
- **Поставете кабела извън въртящото се приспособление.** Ако загубите контрол, кабелът може да бъде отрязан или прекъснат и дланите или ръцете ви могат да бъдат издърпани във въртящото се колело.
- **Никога не оставяйте електрическия инструмент, преди приспособлението да е спряло напълно.** Въртящото се колело може да захване повърхността и да издърпа електрическия инструмент от Вашия контрол.
- **Не работете с електрическия инструмент, докато го носите до Вас.** Случаен контакт с въртящото се приспособление може да заплете дрехите Ви и да издърпа приспособлението към тялото Ви.
- **Почиствайте редовно вентилационните отвори на електрическия инструмент.** Вентилаторът на мотора ще изтегли праха вътре в корпуса и прекомерното натрупване на метален прах може да причини електрическа опасност.
- **Не работете с електрическия инструмент близо до запалими материали.** Възможно е искри да запалят тези материали.

Откат и свързани с него предупреждения

- **Откатът е внезапна реакция към притиснато или захванато въртящо се колело.** Притискането или захващането причиняват бързо спиране на въртящото се колело, което от своя страна кара неконтролирания електрически инструмент да бъде насочен към посоката, обратна на въртенето на колелото в точката на възпрепятстването.
- **Например при захващане или притискане на абразивното колело от работния детайл ръбът на колелото, което влиза в точката на притискане, може да се вкопае в повърхността на материала, което ще причини изкачване на колелото или откат.** Колелото може да отскочи към или далече от оператора – в зависимост от посоката на движение на колелото в точката на притискане. Абразивните колела могат да се счупят при тези условия.
- **Откатът е резултат от погрешно използване на електрическия инструмент и/или неправилни процедури или условия на работа и може да се избегне, като се вземат правилни предпазни мерки, както е посочено по-долу.**
- **Поддържайте надежден захват на електрическия инструмент и разположете тялото и ръката си така, че да можете да се противопоставите на силите на отката.** Винаги използвайте допълнителна ръкохватка, ако е предоставена, за максимален контрол на отката или реакцията на въртящия момент по време на стартиране. Операторът може да контролира реакциите на отката или силите на отката, ако бъдат предприети подходящи предпазни мерки.
- **Никога не поставяйте ръката си близо до въртящото се приспособление.** Приспособлението може да извърши откат върху ръката Ви.
- **Не разполагайте тялото си на една линия с въртящото се колело.** Откатът ще задвижи инструмента в посока, обратна на движението на колелото в точката на захващане.
- **Бъдете изключително внимателни при работа с ъгли, остри ръбове и т.н.** Избягвайте отскачане и захващане на приспособлението. Ъглите, острите ръбове или отскачането имат склонност да захващат въртящото се приспособление и да причинят загуба на контрол или откат.
- **Не монтирайте верига за моторен трион, диск за дърворезба, сегментирано диамантено колело с периферно разстояние, по-голямо от 10 mm, или назъбен циркуляр.** Подобни дискове създават често откати и загуба на контрол.
- **Не „блокирайте“ колелото и не прилагайте прекомерен натиск.** Не се опитвайте да правите прекомерно дълбоки разрези. Претоварването на колелото увеличава натоварването и податливостта на извиване или възпрепятстване на колелото в разреза и възможността за откат или повреда на колелото.
- **Когато колелото е възпрепятствано или при прекъсване на рязането поради някаква причина, изключете електрическия инструмент и го задържете в неподвижно състояние, докато колелото не спре напълно.** Никога не се опитвайте да изваждате колелото от разреза, докато се движи, защото може да се получи откат. Изследвайте причината и предприемете коригиращи действия, за да отстраните причината на възпрепятстване на колелото.
- **Не рестартирайте операцията по рязане в работния детайл.** Оставете колелото да достигне до пълни обороти и внимателно го вкарайте в разреза. Колелото може да се възпрепятства, да извърши ход нагоре или откат, ако електрическият инструмент е рестартиран в работния детайл.

- **Застопорете панели или някой голям работен детайл, за да намалите опасността от притискане и откат на колелото.** Големите работни детайли имат склонност да потъват под собствената си тежест. Подпорите трябва да бъдат поставени под работния детайл близо до линията на разреза и близо до ръба на работния детайл от двете страни на колелото.
- **Бъдете изключително внимателни, когато изрязвате „отвор“ в съществуващи стени или други зони без видимост.** Издаденото колело може да среже газопроводи или водопроводи, електрически кабели или предмети, които може да предизвикат откат.

Общи инструкции за безопасност



ПРЕДУПРЕЖДЕНИЕ: Прочетете следващите предупредителни указания, преди да използвате продукта.

- Дисквата резачка е опасен инструмент и непредпазливото или неправилното му използване може да доведе до сериозно нараняване или смърт. Много е важно да прочетете и да разберете съдържанието на настоящата инструкция за експлоатация. Препоръчително е преди използване на продукта първият път операторите да преминат практическо обучение.
- Не модифицирайте този продукт. Промени, които не са одобрени от производителя, могат да доведат до сериозно нараняване или смърт.
- Не работете с продукта, ако има вероятност някой да го е модифицирал.
- Винаги използвайте оригинални аксесоари и резервни части. Аксесоари и части, които не са одобрени от производителя, могат да доведат до сериозно нараняване или смърт.
- Поддържайте продукта чист. Уверете се, че разчитате ясно знаците и стикерите.
- Никога не позволявайте на деца или други хора да използват или обслужват продукта, без да са обучени предварително.
- Не позволявайте на лица да работят с продукта, освен ако не са прочели и разбрали съдържанието на инструкцията за експлоатация.
- Позволявайте само на одобрени лица да работят с продукта.
- Безопасното разстояние за дисквата резачка е 15 m/50 ft. Уверете се, че в работната зона няма животни или странични лица.
- Този продукт създава електромагнитно поле по време на работа. При някои условия това поле може да предизвика смущения в активни или пасивни медицински импланти. За да намалите риска от сериозно нараняване или смърт, препоръчваме лицата с медицински импланти да разговарят с лекаря си и производителя на

медицинския имплант, преди да работят с този продукт.

- Информацията в тази инструкция за експлоатация по никакъв начин не заменя професионалните умения и опит. Ако се окажете в ситуация, в която не се чувствате в безопасност, спрете и потърсете съвет от специалист. Говорете с дистрибутора по сервизното обслужване. Не предприемайте каквато и да било задача, в която не сте уверени.

Безопасност на акумулатора



ПРЕДУПРЕЖДЕНИЕ: Прочетете следващите предупредителни указания, преди да използвате продукта.



ПРЕДУПРЕЖДЕНИЕ: Повреден акумулатор може да се взриви и да причини нараняване. Ако акумулаторът е деформиран или е повреден, говорете с упълномощен сервиз на Husqvarna.

- Използвайте само акумулаторните батерии Husqvarna PACE, които препоръчваме за продукта. Акумулаторните батерии са шифровани софтуерно.
- Използвайте само оригинални акумулаторни батерии за този продукт. Съществува риск от експлозия, ако акумулаторните батерии се заменят с акумулаторна батерия от неправилен тип. Свържете се с Вашия дилър за повече информация.
- Използвайте акумулаторни батерии Husqvarna PACE, които са презареждаеми, като източник на захранване само за свързаните продукти на Husqvarna. За да предотвратите нараняване, не използвайте акумулаторната батерия като източник на захранване за други устройства.
- Опасност от електрически удар. Не свързвайте клемите на акумулаторната батерия с ключове, винтове или други метални предмети. Това може да доведе до късо съединение на акумулаторната батерия.
- Ако има теч от акумулатора, не оставяйте течността да влиза в контакт с тялото и дрехите Ви и с продукта. Ако докоснете течността, измийте мястото с обилно количество вода и потърсете медицинска помощ.
- Когато сте близо до акумулатори, носете предпазни очила. Ако в очите Ви попадне течност, не ги търкайте, а ги промийте обилно с вода в продължение на най-малко 15 минути. Потърсете медицинска помощ.
- Не използвайте батерии, които не са акумулаторни.
- Не модифицирайте акумулаторната батерия.
- Не поставяйте предмети във въздушните отвори на акумулаторната батерия.

- Съхранявайте акумулаторната батерия далеч от слънчева светлина, топлина или открит огън. Акумулаторът може да избухне и да причини изгаряния и/или химически изгаряния.
- Съхранявайте акумулаторната батерия далеч от дъжд или влага.
- Съхранявайте акумулаторната батерия далеч от микровълни и високо налягане.
- Не се опитвайте да разглобите или счупите акумулаторната батерия.
- Използвайте акумулаторната батерия само когато околната температура е между $-5^{\circ}\text{C}/23^{\circ}\text{F}$ и $40^{\circ}\text{C}/104^{\circ}\text{F}$.
- Не почиствайте акумулаторната батерия или зарядното устройство с вода. Вижте *За почистване на акумулатора и зарядното устройство на страница 32*.
- Не използвайте дефектен или повреден акумулатор.
- Съхранявайте акумулаторната батерия далеч от метални предмети като гвоздеи, винтове или бижуа.
- Дръжте акумулаторната батерия далеч от деца.
- Поставете правилно акумулаторната батерия. Неправилното монтиране на акумулатора може да доведе до късо съединение в него.
- Не използвайте зарядното устройство близо до запалими материали или материали, които причиняват корозия. Уверете се, че зарядното устройство не е покрито. Ако има дим или огън, извадете щепсела на зарядното устройство.
- Зареждайте акумулаторната батерия само на закрито, на място с добра вентилация и далеч от слънчева светлина. Не зареждайте акумулаторната батерия на открито. Не зареждайте акумулаторната батерия във влажна условия.
- Зареждайте акумулаторната батерия само когато околната температура е между $5^{\circ}\text{C}/41^{\circ}\text{F}$ и $40^{\circ}\text{C}/104^{\circ}\text{F}$. Използвайте зарядното устройство в суха среда с добра вентилация, в която няма прах.
- Не поставяйте предмети във въздушните отвори на зарядното устройство за акумулаторната батерия.
- Не свързвайте клемите на зарядното устройство към метални предмети, тъй като това може да предизвика късо съединение на зарядното устройство.
- Не използвайте зарядното устройство за зареждане на батерии, които не са акумулаторни, и не използвайте такива батерии в машината.
- Използвайте одобрени мрежови контакти, които не са повредени.

Инструкции за безопасност за зарядното устройство на акумулаторната батерия



ПРЕДУПРЕЖДЕНИЕ: Прочетете внимателно всички предупреждения за безопасността и инструкции. Неспазването на инструкциите и на предупрежденията за безопасност може да доведе до електрически удар, пожар и/или сериозно нараняване.

- Ако не се спазват инструкциите за безопасност, има опасност от токов удар или късо съединение.
- Не използвайте зарядни устройства, различни от доставеното с машината. Използвайте само зарядните устройства за акумулаторни батерии Husqvarna, 100-C900X или 100-C1800X, за зареждане на оригинални акумулаторни батерии PACE на Husqvarna.
- Не опитвайте да демонтирате зарядното устройство.
- Не използвайте дефектно или повредено зарядно устройство.
- Не вдигайте зарядното устройство, като го държите за шнура. За да изключите зарядното устройство от стенния контакт, дръпнете щепсела. Не дърпайте захранващия шнур.
- Дръжте всички кабели и удължителни кабели далеч от вода, масло или остри ръбове. Уверете се, че кабелът не се е захванал между врати, огради и подобни.

Инструкции за безопасност по време на работа

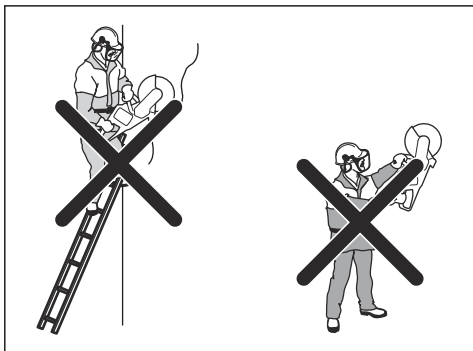


ПРЕДУПРЕЖДЕНИЕ: Прочетете внимателно всички предупреждения за безопасността и инструкции. Неспазването на инструкциите и на предупрежденията за безопасност може да доведе до електрически удар, пожар и/или сериозно нараняване.

- Не режете азбестови материали.
- При сухо рязане се уверете, че прахът се отстранява безопасно.
- Информацията в това ръководство не заменя професионалните знания и опит. Ако не се чувствате безопасно в ситуацията, в която се намирате, спрете продукта. Не използвайте продукта в неизвестни ситуации.
- Потърсете дистрибутора си по обслужването или Husqvarna, ако имате въпроси относно работата с продукта. Можем да Ви дадем информация за начините на работа с продукта безопасно с най-добри резултати.
- Не използвайте продукт, акумулатор или зарядно устройство, които са дефектни.
- Не докосвайте въртящ се режещ диск. Това може да причини сериозно нараняване или смърт.
- Не използвайте продукта в лошо време, например при гъста мъгла или дъжд, силен вятър

и силен студ. Лошото време добавя опасности като лед на земята.

- Не стартирайте продукта, освен ако всички капаци и предпазители не са правилно монтирани.
- Огледайте се наоколо. Уверете се, че няма риск хора или животни да се докоснат или да Ви попречат да управлявате продукта.
- Не допускате деца да използват или да бъдат близо до продукта. Продуктът се стартира лесно. Това може да означава риск от сериозно нараняване.
- Отстранете акумулаторната батерия, когато нямате пълна видимост над продукта. Отстранете акумулаторната батерия, ако няма да използвате продукта продължително време.
- Трябва да сте стабилно застанали на краката си, за да имате пълен контрол над продукта. Не използвайте продукта, ако сте на стълба. Не използвайте продукта, ако не сте на стабилна повърхност.
- Не използвайте продукта на височина над раменете Ви.



- Ако не внимавате, рискът за откат нараства.



- Не дръжте продукта с една ръка. Продуктът не може да се управлява безопасно с една ръка.

- Не използвайте продукта в ситуация, при която не можете да получите помощ, ако възникне инцидент.
- Уверете се, че можете да се движите наоколо безопасно. Проверете условията и терена около Вас за възможни препятствия.
- Прекомерно излагане на вибрации може да доведе до поражения върху кръвоносни съдове и нервната система на хора със смущения в кръвообращението. Потърсете Вашия лекар, ако се появят симптоми, които могат да са резултат от прекалено излагане на вибрации. Такива симптоми са например изтръпване, загуба на чувствителност, "иглички", "бодежи", болки, физическа отпуснатост, промяна на цвета или състоянието на кожата. Тези симптоми се появяват обикновено на пръстите, ръцете и китките. Тези симптоми могат да се влошат при студени температури.
- Не е възможно да включите всяка възможна ситуация, с която може да се сблъскате, когато използвате този продукт. Винаги бъдете внимателни и подхождайте разумно.

Забележка: След работа с инструмента е необходимо да махнете антифоните веднага щом приключите с рязането, за да можете да чувате звуци и предупредителни сигнали.

Лични предпазни средства



ПРЕДУПРЕЖДЕНИЕ: Прочетете следващите предупредителни указания, преди да използвате продукта.

- Винаги използвайте одобрени лични предпазни средства по време на работа. Личната защитна екипировка не изключва риск от травми, но намалява сериозността на травмата при злополука. Помолете дистрибутора по обслужването за помощ при избора на подходяща екипировка.
- Използвайте одобрена защитна каска.
- Използвайте одобрени антифони. Дълготрайното излагане на шум може да доведе до постоянно влошаване на слуха. Бъдете винаги нащрек за предупредителни сигнали или подвиквания, когато използвате антифони. Винаги сваляйте антифоните веднага след като двигателят спре.
- Използвайте одобрени защитни средства за очите, за да намалите опасността от нараняване от изхвърлени предмети. Ако използвате маска за лице, следва да използвате и одобрени защитни очила. С одобрени защитни очила се има предвид такива, които отговарят на стандарт ANSI 387.1 за САЩ или EN 166 за страните от ЕС. Визьорите трябва да отговарят на стандарт EN 1731.
- Използвайте ръкавици с висока здравина.

- Използвайте одобрена респираторна защита. Използването на продукти, като резци, дробилки, бормашини, които полират или оформят материал, може да доведе до образуването на прах и изпарения, които биха могли да съдържат опасни химически съединения. Винаги проверявайте какъв е съставът на материала, с който ще работите, и използвайте съответната предпазна маска.
- Използвайте плътно прилягащо, здраво и удобно облекло, което предоставя пълна свобода на движенията. Рязането създава искри, които могат да подпалят облеклото. Husqvarna препоръчва носенето на дрехи от огнеупорен памук или дебел дочен плат. Не носете дрехи, направени от материи като найлон, полиестер или изкуствена коприна. При запалване тези материи може да се стоплят и да полепнат по кожата. Не носете къси панталони.
- Използвайте ботуши със стоманени бомбета и противоположгаща подметка.
- Винаги имайте комплект за първа помощ на разположение.



- Възможно е от режещия диск да излизат искри. Винаги имайте на разположение пожарогасител.

Приспособления за безопасност на машината

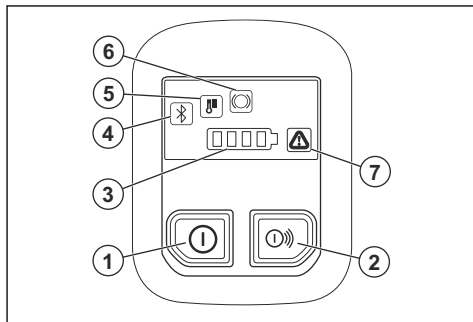


ПРЕДУПРЕЖДЕНИЕ: Прочетете следващите предупредителни указания, преди да използвате машината.

- Не използвайте машина с неизправни приспособления за безопасност.
- Проверявайте редовно приспособленията за безопасност. Ако приспособленията за безопасност са дефектни, говорете с Вашия одобрен сервиз на Husqvarna.
- Не сменяйте приспособленията за безопасност.
- Не използвайте продукта, ако предпазните планки, предпазните капаци, ключовете за безопасност или други предпазни устройства са дефектни или не са монтирани.

Функции на потребителския интерфейс

Настоящата инструкция за експлоатация предоставя описания на функциите на таблото за управление за продукта. Таблото за управление контролира важни функции и настройки на продукта. Направете справка с *Търсене и отстраняване на неизправности на продукта на страница 33*, за да намерите решения за предупрежденията.

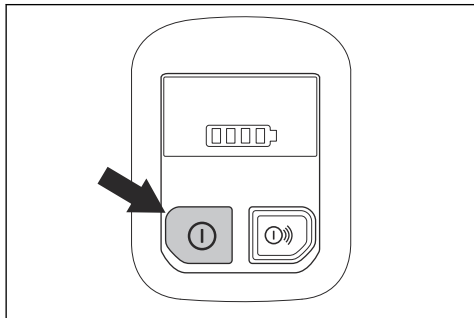


1. Бутон за вкл./изкл.
2. Бутон за вкл./изкл. за аксесоари (не се използва).
3. Индикатор за състоянието на акумулаторната батерия.
4. Bluetooth®. Вижте *Bluetooth® безжична технология на страница 25*.
5. Предупредителен индикатор за температурата, висока или ниска. Вижте *Търсене и отстраняване на неизправности на продукта на страница 33*.
6. Предупреждение за X-Half. Вижте *Търсене и отстраняване на неизправности на продукта на страница 33*.
7. Индикатор за грешка/предупреждение. Вижте *Търсене и отстраняване на неизправности на продукта на страница 33*.

За извършване на проверка на таблото за управление

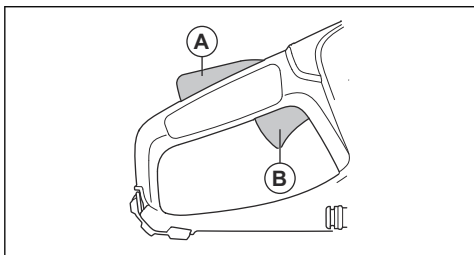
1. Натиснете и задръжте бутона за вкл./изкл., докато светодиодът не светне. Вижте *За стартиране на продукта на страница 29*.

2. Натиснете и задръжте бутона за вкл./изкл., докато светодиода не изгасне.



Блокировка на захранващия спусък

Блокировката на захранващия спусък предотвратява случайното му задействане. Ако сложите ръка около дръжката и натиснете блокировката на захранващия спусък (A), той освобождава захранващия спусък (B). Ако освободите дръжката, захранващият спусък и блокировката му се връщат в първоначално положение.



Автоматичната функция за спиране

Продуктът има автоматична функция за спиране, която го спира, ако не го използвате за 3 минути.

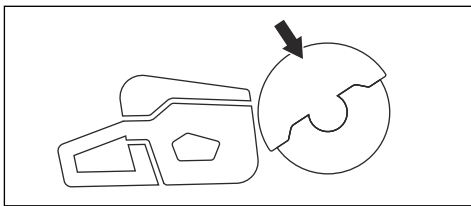
Предпазен щит на резеца



ПРЕДУПРЕЖДЕНИЕ: Преди да стартирате продукта, се уверете, че предпазният щит на резеца е правилно закрепен. Не използвайте продукта, ако предпазният щит на резеца липсва, дефектен е или по него има пукнатини.

Предпазният щит на резеца е монтиран над режещия диск. Режещият диск не позволява нараняване, ако части от резеца или части от

изрязания материал се изхвърлят в посока на оператора.



За проверка на режещия диск и предпазния щит на резеца



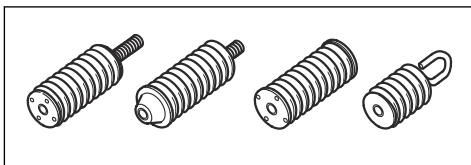
ПРЕДУПРЕЖДЕНИЕ:

Повреденият режещ диск може да причини нараняване.

1. Уверете се, че режещият диск е правилно поставен и няма признаци за повреда.
2. Уверете се, че върху предпазния щит на резеца няма пукнатини или не е повреден.
3. Подменете предпазния щит на резеца, ако е повреден.

Антивибрационна система

Вашият продукт е оборудван с антивибрационна система, конструирана да сведе до минимум вибрацията и да улесни работата. Антивибрационната система на продукта намалява прехвърлянето на вибрации между модула на двигателя/режещото оборудване и модула на ръкохватките на продукта.



За проверка на антивибрационната система



ПРЕДУПРЕЖДЕНИЕ: Уверете се, че двигателят е изключен и че акумулаторната батерия е разкачена.

1. Уверете се, че няма пукнатини или деформации на антивибрационните модули. Сменете антивибрационните части, ако са повредени.
2. Уверете се, че антивибрационните модули са закрепени здраво към двигателя и ръкохватката.

Безопасност при вибрация



ПРЕДУПРЕЖДЕНИЕ: Прочетете следващите предупредителни указания, преди да използвате продукта.

- По време на работа с продукта вибрациите се предават от продукта към оператора. Регулярна и честа работа с продукта може да причини или да усложни степента на травми на оператора. Травми може да се получат на пръстите, дланите, китките, ръцете, раменете и/или нервите и кръвоносната система или на други части на тялото. Травмите могат да влошат състоянието и/или да са постоянни и може да се увеличи постепенно в течение на седмици, месеци или години. Възможните травми включват увреждане на кръвоносната система, нервната система, ставите и други структури на тялото.
- Симптомите може да се проявят по време на работа с продукта или по друго време. Ако имате симптоми и продължете да работите с продукта, те може да се обострят или да станат постоянни. Ако тези или други симптоми се проявят, потърсете медицинска помощ:
 - Изтръпване, загуба на чувствителност, „иглички“, „боджежи“, болка, парене, пулсиране, скованост, тремор, загуба на сила, промяна на цвета или състоянието на кожата.
- Симптомите може да се обострят при ниски температури. Използвайте топли дрехи и дръжте ръцете си топли и сухи, когато работите с продукта в среди с ниски температури.
- Изпълнявайте техническото обслужване и работете с продукта, както е посочено в инструкцията за експлоатация, за да поддържате правилното ниво на вибрации.
- Продуктът има антивибрационна система, която намалява вибрациите от дръжките към оператора. Оставете продукта да свърши работата. Не натискайте силно продукта. Леко дръжте продукта за ръкохватките, но се уверете, че можете да управлявате и да работите безопасно с продукта. Не натискайте ръкохватките до крайните ограничители повече от необходимото.
- Дръжте ръцете си само върху ръкохватките. Дръжте всички останали части на тялото си далеч от продукта.
- Спрете продукта веднага, ако внезапно се появят силни вибрации. Не работете с продукта, преди да бъде отстранена причината за повишеното ниво на вибрации.
- Рязането на гранит или твърд бетон причинява повече вибрация в продукта в сравнение с рязането на мек бетон. Режещо оборудване, което е затъпено, дефектно, от неправилен тип или неправилно заточено, повишава нивото на вибрация

Инструкции за безопасност при техническо обслужване



ПРЕДУПРЕЖДЕНИЕ: Прочетете следващите предупредителни указания, преди да извършвате техническо обслужване на продукта.

- Извадете батерията, преди да извършите техническо обслужване, други проверки или сглобяване на продукта.
- Операторът трябва да извършва само техническо обслужване и ремонтни дейности, показани в тази инструкция за експлоатация. Обърнете се към Вашия сервизен дилър при нужда от по-сериозно техническо обслужване и ремонтни дейности.
- Не почиствайте батерията или зарядното устройство с вода. Силните почистващи препарати могат да повредят пластмасата.
- Ако не извършвате техническо обслужване, това намалява експлоатационния живот на продукта и увеличава риска от злополука.
- Необходимо е специално обучение за всички ремонтни дейности и поправки особено що се отнася до приспособленията за безопасност на продукта. Ако не всички проверки в тази инструкция за експлоатация са одобрени, след като сте извършили техническото обслужване, обърнете се към Вашия сервизен дилър. Ние гарантираме, че за Вашия продукт има налични професионални поправки и ремонти.
- Използвайте само оригинални резервни части.

Bluetooth®



ВНИМАНИЕ: Промени или модификации на това оборудване, които не са изрично одобрени от Husqvarna, може да анулират разрешението от FCC за използване на това оборудване.

Известие: Това устройство е в съответствие с част 15 от правилата на FCC и със стандарта на канадското Министерство на промишлеността (Industry Canada) за освободените от лицензиране радиоустройства. Използването е обект на следните две условия:

- Това устройство не трябва да причинява вредни смущения
- Това устройство трябва да издържа на приемани смущения, включително и смущения, които причиняват нежелана работа.

Le présent appareil est conforme aux CNR d'Industrie Canada applicables aux appareils radio exempts de licence. L'exploitation est autorisée aux deux conditions suivantes:

- l'appareil ne doit pas produire de brouillage, et

- l'appareil doit accepter tout brouillage radioélectrique subi, même si le brouillage est susceptible d'en compromettre le fonctionnement.

Монтаж

Режещи ножове



ПРЕДУПРЕЖДЕНИЕ: Винаги носете защитни ръкавици, когато сглобявате продукта.



ПРЕДУПРЕЖДЕНИЕ: Режещият диск може да се счупи и да нарани оператора.



ПРЕДУПРЕЖДЕНИЕ: Проверете режещия диск за пукнатини, изгубени сегменти, изкривяване или дебалансиране преди употреба и незабавно след удяране на непредвиден продукт. Не използвайте повреден режещ диск. След като сте проверили и монтирали режещия диск, застанете и помолете околните лица да застанат далеч от равнината на въртящия се режещ диск и оставете електрическият инструмент да работи за една минута на максимални обороти без натоварване.



ПРЕДУПРЕЖДЕНИЕ: Производителят на режещия диск дава предупреждения и препоръки за правилната употреба и подходяща грижа за режещия диск. Тези предупреждения се доставят заедно с режещия диск. Прочетете и спазвайте инструкциите, които са доставени с режещия диск.

Вибрации на режещия диск



ВНИМАНИЕ: Ако използвате продукта с прекалено голяма сила, режещият диск може да се нагорещи прекалено, да се огъне и да причини вибрации. Използвайте продукта с по-малко сила. Ако вибрациите продължат, сменете режещия диск.

Приложими режещи дискове



ВНИМАНИЕ: Използвайте препоръчаните режещи дискове Husqvarna за K1 PACE и материала, който искате да режете. Препоръчаните режещи дискове намаляват риска от

сериозно нараняване и повишават производителността на рязане и на X-halt. Ако се използват обикновени високооборотни режещи дискове, производителността и качеството на рязане ще намалее.



ПРЕДУПРЕЖДЕНИЕ: Използвайте само диамантени и абразивни дискове за бетон и метал. Не използвайте дискове с назъбвания, като циркулярни режещи дискове за дърво или дискове с карбидни върхове. Рискът за откат се увеличава и карбидните върхове могат да се откачат и да бъдат изхвърлени при висока скорост. Това може да доведе до нараняване или смърт.



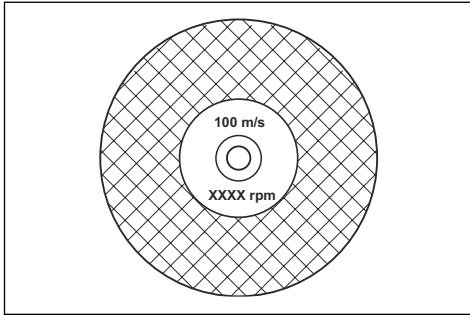
ПРЕДУПРЕЖДЕНИЕ: Никога не използвайте един режещ диск за други материали, освен онези, които е предназначен да реже.



ПРЕДУПРЕЖДЕНИЕ: Използвайте само режещи дискове, които отговарят на приложимите национални и регионални стандарти, например EN12413, ANSI B7.1. или EN13236.



ПРЕДУПРЕЖДЕНИЕ: Не използвайте режещ диск със стойност на номиналната скорост, която е по-ниска от тази на продукта. Стойността на номиналната скорост на режещия диск е маркирана на режещия диск, а тази на продукта е маркирана на табелката с данни.

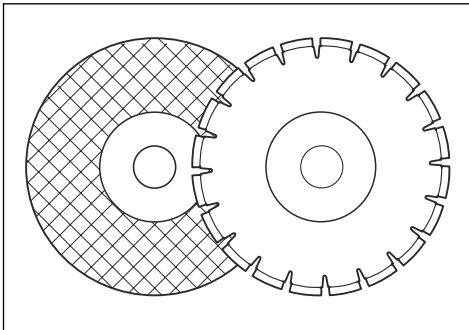


Забележка: Много режещи дискове, които могат да бъдат закрепени към този продукт, са направени за стационарни триони. Стойността на номиналната скорост на тези режещи дискове е прекалено ниска за този продукт.



ПРЕДУПРЕЖДЕНИЕ: Не използвайте режещи дискове с дебелина, която надвишава максималната препоръчителна дебелина. Направете справка с *Технически характеристики на страница 37*.

- Режещите дискове, които са приложими за този продукт, се предлагат в два основни модела: подсилени абразивни и диамантени дискове.



- Уверете се, че режещият диск има правилен размер на централния отвор за монтираната втулка на вала.

Абразивни остриета



ПРЕДУПРЕЖДЕНИЕ: Не използвайте абразивни остриета дискове с вода. Водата или влагата намалява здравината на абразивния диск и увеличава риска от счупване на диска.



ВНИМАНИЕ: Рязането с абразивен диск не е позволено с приставката за прахосмукачка. Използването на абразивен диск причинява прекалено голямо износване на приставката за прахосмукачка.



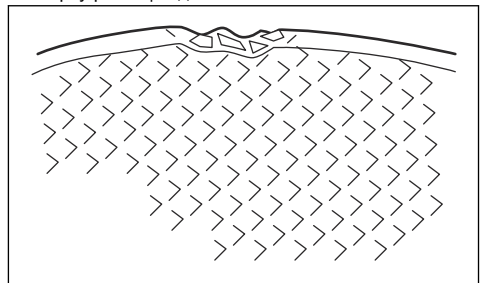
ПРЕДУПРЕЖДЕНИЕ:

Използвайте абразивен диск, който е подходящ за съответния материал.

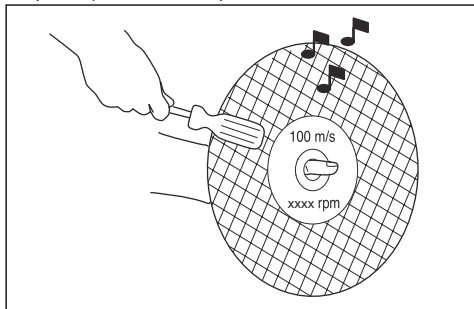
- Не използвайте колела от по-големи електрически инструменти. Колела на по-голям електрически инструмент не са правилни за по-високата скорост на по-малък инструмент и може да се счупят.
- Режещият материал на абразивните дискове е свързан с естествен материал, който има свързващ агент чакъл. Дисковете, които са изработени от тъкан или влакна, са по-здрави. Този тип диск не се чули, ако се напука или повреди по време на работа.
- Работните характеристики на режещия диск се определят от размера на абразивните зърна, както и от типа и твърдостта на свързващия агент.

За проверка на подсиления абразивен режещ диск

- Уверете се, че няма пукнатини или повреди върху режещия диск.



- Закачете режещия диск на пръста си и го ударете леко с отвертка. Ако не чуете ясен звук, режещият диск е повреден.



Диамантени дискове



ПРЕДУПРЕЖДЕНИЕ:

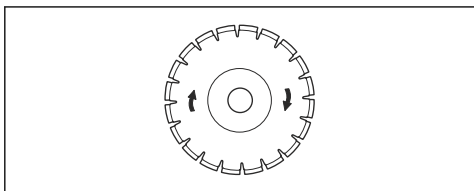
Диамантените дискове се нажежават силно, когато се използват. Диамантен диск, който е прекалено горещ, води до лоша производителност, повреда на диска и риск за безопасността.



ПРЕДУПРЕЖДЕНИЕ:

Не използвайте диамантени дискове за рязане на пластмасови материали. Горещият диамантен режещ диск може да разтопи пластмасата, което може да доведе до откат.

- Диамантените дискове имат стоманена сърцевина със сегменти, изработени от промишлени диаманти.
- Диамантените дискове се използват за зидария, стоманобетон и камък.
- Уверете се, че диамантеният диск се върти в посоката, указана от стрелките върху диамантения диск.



- Винаги използвайте заточени диамантени дискове.
- Диамантените дискове могат да се затъпят при прилагане на неправилен натиск за подаване или при рязане на твърди материали от рода на стоманобетон. Когато се работи със затъпел диамантен диск, той се загрява твърде много и това може да доведе до разхлабване на диамантените сегменти.

За да заточите режещия диск

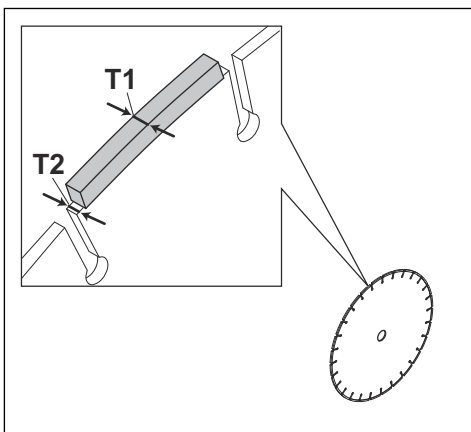
Забележка: За най-добри резултати при заточване използвайте остър режещ диск.

- За да заточите режещия диск, срежете мек материал, като пясъчник или тухла.

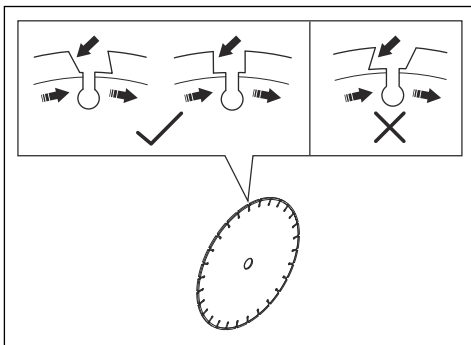
Диамантен диск – изисквания



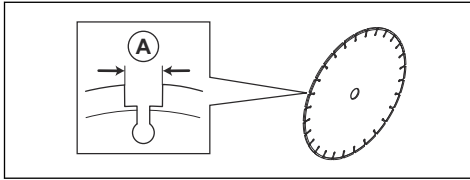
ПРЕДУПРЕЖДЕНИЕ: Уверете се, че диамантеният сегмент (T1) е по-широк от диска (T2). Това предотвратява притискане в режещия слот и откат.



ПРЕДУПРЕЖДЕНИЕ: Не използвайте диамантени дискове с положителни ъгли на наклона.



ПРЕДУПРЕЖДЕНИЕ: Не използвайте диамантени дискове с по-голяма пролука между сегментите от макс. 10 mm (A).



ПРЕДУПРЕЖДЕНИЕ: Не използвайте диамантени дискове с по-голяма дебелина от максимално препоръчителната, направете справка с *Технически характеристики на страница 37*.



ПРЕДУПРЕЖДЕНИЕ: Някои ситуации на рязане и износени дискове могат да причинят прекомерно износване отстрани на сегментите. Сменете диска, преди да се износи.

Диамантени дискове за мокро рязане



ПРЕДУПРЕЖДЕНИЕ: Винаги използвайте фланец на диска с такъв размер, какъвто е посочен за размера на конкретния диамантен диск. Не използвайте повредени фланци за диска.

По време на работа триенето довежда до силно нагорещаване на диамантения диск. Ако диамантеният диск стане твърде горещ, ще се намали натягането на диска или ще се спуска сърцевината.

Преди да докосвате диамантения диск, оставете го да изстине.

- Диамантените дискове за мокро рязане трябва да се използват с вода, за да се запазят сърцевината и сегментите на диска охладени по време на рязане. Диамантените дискове за мокро рязане не могат да се използват сухи.
- Ако използвате без вода диамантен диск за мокро рязане, той може да се нагорещи твърде много. Това ще доведе до лошо функциониране, увреждане на диска и представлява риск за безопасността.

Диамантени дискове за сухо рязане

- За диамантени дискове за сухо рязане е необходимо да имате достатъчен въздушен поток около режещия диск за понижаване на температурата. Поради това диамантените дискове за сухо рязане се препоръчват само за периодична работа. След няколко секунди работа е необходимо да оставите диамантения диск да се върти свободно, без да реже. Това

позволява на въздушния поток около диска да понижи температурата на диамантения диск.

Зъбчати дискове

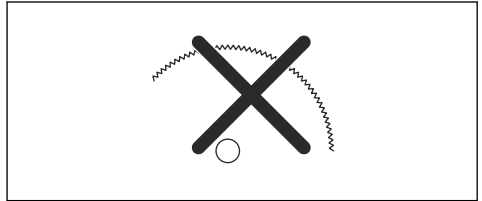


ПРЕДУПРЕЖДЕНИЕ: Никога не използвайте зъбчати дискове, като например режещи дискове за дърво, кръгли зъбчати дискове, карбидни дискове и др. Рискът за откат е много по-голям и пластините може да се откъснат и да излетят с висока скорост. Невниманието може да доведе до сериозни телесни повреди или дори смърт.



ПРЕДУПРЕЖДЕНИЕ:

Правителствените уредби изискват различен тип предпазни мерки за карбидни дискове, които не са налични за дискови резачки – 360-градусов предпазител. Дисковите резачки (този трион) използват диамантени дискове и имат различна предпазна система, която не осигурява защита срещу опасностите, които създават циркулярните дискове за дърво.



Използването на тази дискова резачка с карбиден диск е нарушение на правилата за безопасност при работа.

Поради опасното естество и спешните обстоятелства, свързани с потушаването на пожари и спасителни операции, провеждани от различни висококвалифицирани обществени сили за отбрана и пожарни звена, Husqvarna е наясно, че те може да използват тази дискова резачка с карбидни дискове при определени аварийни ситуации поради способността им да режат много различни видове препятствия и материали и предимството да не се сменят дискове или машини. Когато използвате тази дискова резачка, никога не бива да забравяте, че карбидните дискове са по-податливи на откат от диамантените дискове, ако не се използват правилно. Освен това карбидните дискове изхвърлят отломки от материали настрани от диска.

Поради тези причини дискова резачка, оборудвана с карбиден диск, не бива да се използва никога, освен от специално обучени професионалисти по обществена безопасност, които са наясно с

рисковете, свързани с употребата ѝ, и то само в тези спешни обстоятелства, когато другите инструменти са неефективни и недостатъчни за целите на огнеборните и спасителните операции. Дискава резачка, оборудвана с карбиден диск, никога не бива да се използва за рязане на дърва в не спасителни операции.

За проверка на шпинделния вал и шайбите на фланеца



ПРЕДУПРЕЖДЕНИЕ:

използвайте само шайби на фланец Husqvarna. Минималният диаметър за абразивните дискове е 105 mm/4,1 in, а за диамантените дискове е 60 mm/2,36 in.



ПРЕДУПРЕЖДЕНИЕ:

Шайбите на малкия фланец със символ на диамантен диск трябва да се използват само с диамантени дискове. Неправилните шайби на фланеца, използвани върху подсилен абразивен диск, увеличават риска от повреда на диска и от наранявания.

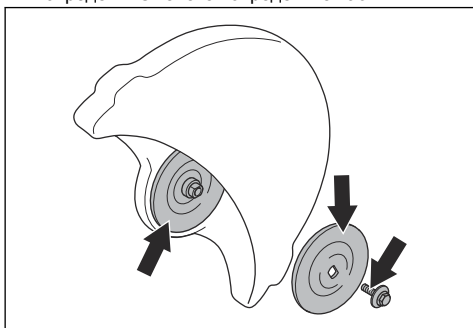


ПРЕДУПРЕЖДЕНИЕ:

Не използвайте дефектни, износени или мръсни шайби на фланеца. Използвайте само шайби на фланеца с еднакъв размер. Неправилните шайби на фланеца могат да причинят повреда или разхлабване на режещия диск.

Проверете шпинделния вал и шайбите на фланеца, когато смените режещия диск.

1. Уверете се, че резбите на шпинделния вал не са повредени. Сменете повредените части.



2. Уверете се, че зоните на контакт на режещия диск и шайбите на фланеца не са повредени. Сменете повредените части.
3. Уверете се, че шайбите на фланеца са чисти и с правилен размер.

4. Уверете се, че шайбите на фланеца се движат свободно върху шпинделния вал.

За монтиране на режещия диск

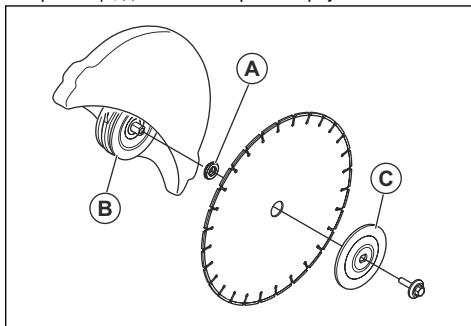


ПРЕДУПРЕЖДЕНИЕ: Уверете се, че двигателят е изключен и че акумулаторната батерия е разкачена.

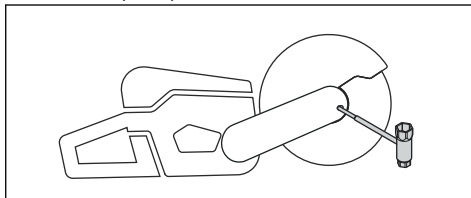


ПРЕДУПРЕЖДЕНИЕ: Винаги носете защитни ръкавици, когато сглобявате продукта.

1. Проверете шайбите на фланеца и шпинделния вал. Направете справка с *За проверка на шпинделния вал и шайбите на фланеца на страница 20*.
2. Поставете режещия диск върху втулката на вала (A) между вътрешната шайба на фланеца (B) и шайбата на фланеца (C). Завъртете шайбата на фланеца, докато се закрепи върху вала.



3. Поставете инструмент в отвора на предпазителя на ремъка и завъртете режещия диск, докато валът се фиксира.



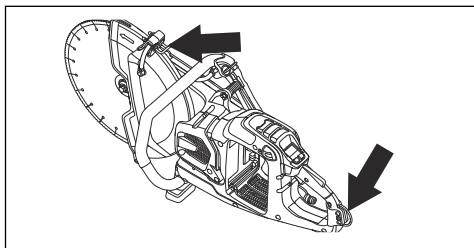
4. Затегнете болта на режещия диск на 30 Nm/18,5 ft-lb.

Ухо на ремъка (K1 PACE Rescue)

Продуктът има 2 уши на ремъка. Ушите се използват за закрепване на ремъка за рамене.

Ухото на ремъка може да се използва за закрепване на продукта към твърд предмет, за да се предотвратят падания. Ако продуктът падне, може

да се получи сериозно нараняване или повреда на оборудването.



Операция

Въведение



ПРЕДУПРЕЖДЕНИЕ: Прочетете и разберете раздела с инструкции за безопасност преди използване на продукта.

Откат



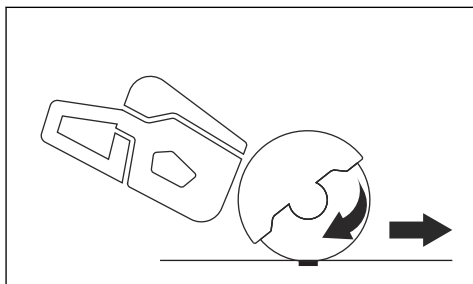
ПРЕДУПРЕЖДЕНИЕ: Откатите са внезапни и могат да са много силни. Дискът може да бъде изхвърлен нагоре и назад към потребителя с въртящо се движение, което може да стане причина за много сериозни или дори смъртоносни наранявания. Жизненоважно е преди да използвате продукта, да разберете причините за възникване на откат и как да го избягвате.

Откатът е внезапно движение нагоре, което може да настъпи, ако дискът бъде притиснат или спрял в зоната на откат. Повечето откати са малки и представляват малка опасност. Но откатът може също да бъде много силен и да изхвърли дисковата резачка нагоре и назад към потребителя с въртящо се движение, което да причини сериозни или дори смъртоносни наранявания.

Реактивна сила

По време на рязане винаги има реактивна сила. Силата издърпва продукта в обратната посока на въртенето на диска. Обикновено тази сила е незначителна. Ако дискът заседне или спре,

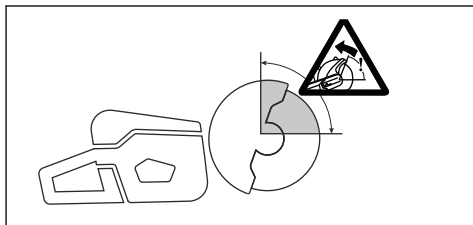
реактивната сила ще бъде висока и може да изгубите управлението над дисковата резачка.



Никога не премествайте продукта, докато режещите му части се въртят. Силата на жirosкопа може да възпрепятства движението

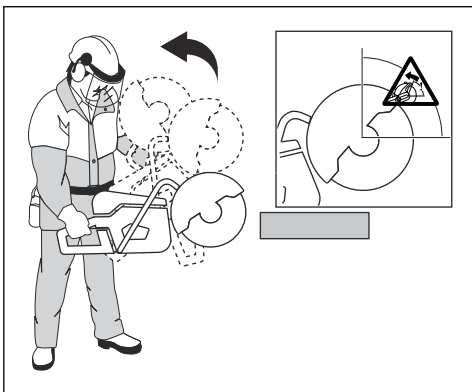
Зона на откат

Никога не използвайте зоната на откат на диска за рязане. Ако дискът заседне или спре в зоната на откат, реактивната сила ще изтласка резачката нагоре и назад към потребителя с въртящо се движение и може да причини сериозни и дори смъртоносни наранявания.



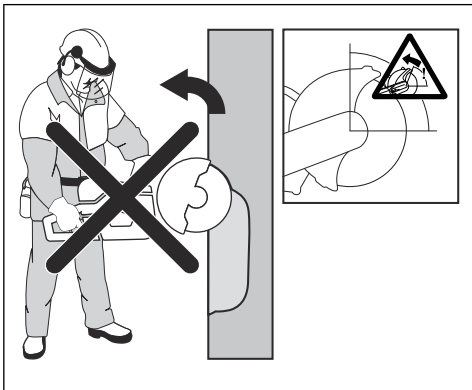
Въртелив откат

Въртелив откат възниква, когато режещият диск не се движи свободно в зоната на отката.



Издигащ се откат

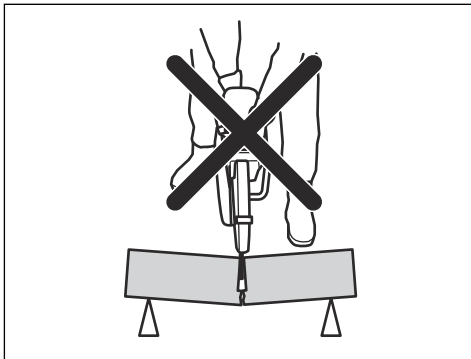
Ако зоната на откат се използва за рязане, реактивната сила кара диска да се изкачи нагоре в среза. Не използвайте зоната на откат. Използвайте по-ниския квадрант на диска, за да избегнете издигащ се откат.



Блокиращ откат

Блокиране се получава, когато среза се затвори и притисне диска. Ако дискът заседне или спре,

реактивната сила ще бъде силна и може да изгубите управлението над дисковата резачка.



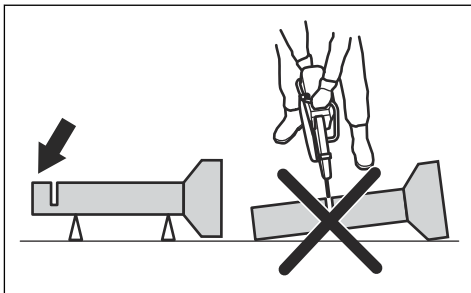
Ако дискът заседне или спре в зоната на откат, реактивната сила ще изтласка резачката нагоре и назад към потребителя с въртящо се движение и може да причини сериозни и дори смъртоносни наранявания. Внимавайте за потенциално разместване на обработвания детайл. Ако обработваният детайл не е правилно застопорен и се движи, докато режете, той може да блокира режещия диск и да причини откат.

Рязане на тръби

Отнасяйте се с повишено внимание при рязане на тръби. Ако тръбата не е подпряна правилно и разрезът е отворен през цялото време на рязане, дискът може да бъде прищипан. Бъдете изключително внимателни, когато режете тръба с муфа или тръба в канал, която, ако не е прикрепена правилно, може да провисне и да защити режещия диск.

Ако тръбата провисне и затвори прореза, режещият диск ще бъде защитан в зоната на откат и е възможно да възникне силен откат. Ако тръбата е подпряна правилно, краят на тръбата ще се движи надолу, разрезът ще се разтваря и няма да се получи защипване.

Закрепете тръбата, така че да не се движи или търкаля по време на рязане. Уверете се, че разрезът се разтваря, за да избегнете прищипване на диска.



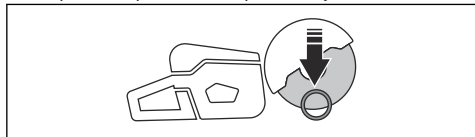
За рязане на по-малки тръби



ПРЕДУПРЕЖДЕНИЕ: Ако дискът е прищипан в зоната на откат, това ще доведе до сериозен откат.

Ако тръбата е по-малка от максималната дълбочина на рязане на продукта, операцията по рязане може да се извърши в 1 стъпка от горе надолу.

- Отрежете тръбата от горе надолу.



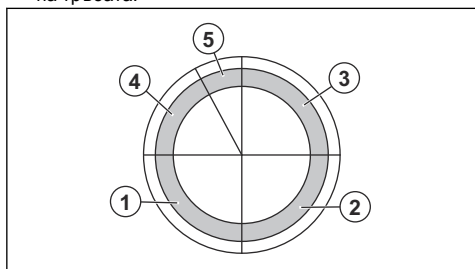
За рязане на по-големи тръби



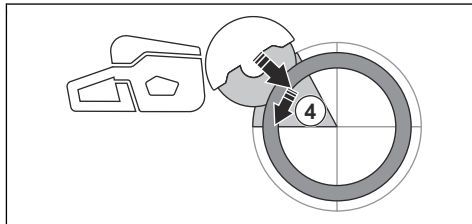
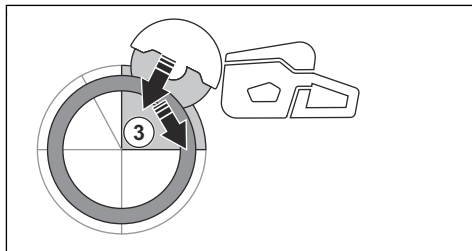
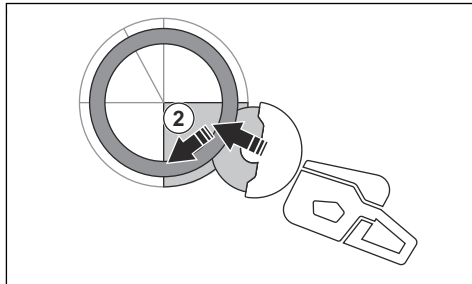
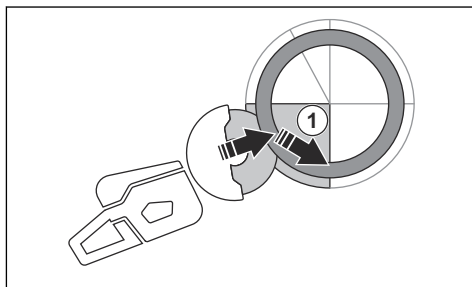
ПРЕДУПРЕЖДЕНИЕ: Ако дискът е прищипан в зоната на откат, това ще доведе до сериозен откат.

Ако тръбата е по-голяма от максималната дълбочина на рязане на продукта и не може да се търкаля, операцията по рязане трябва да бъде разделена на 5 стъпки.

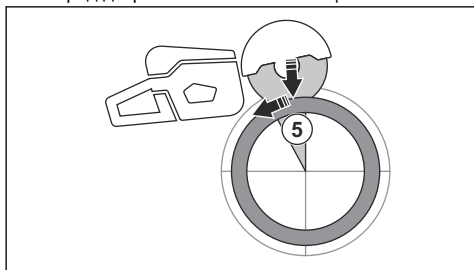
- Установете предпазителя на диска на режим за рязане на тръби. Вижте *За установяване на режима за рязане на тръби на страница 27*.
- Разделете тръбата на 5 участъка. Маркирайте тези участъци и маркирайте линия на рязане. Изрежете плитък направляващ канал околновръст на тръбата.



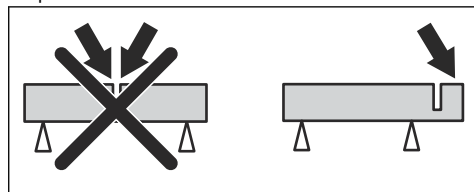
- Отрежете тези участъци на 5 стъпки по посоките на рязане, показани със стрелките във всяка стъпка.



- Направете окончателния разделящ разрез от горната част на тръбата, като дърпате назад, без да включвате горния квадрант на диска. Регулирайте предпазителя на диска в положение напред докрай за максимална защита.



- Винаги поддържайте обработвания детайл, така че срезът да може да се поддържа отворен при рязане. Когато срезът е отворен, няма откат. Ако срезът се затвори и притисне диска, винаги има риск за откат.



X-Halt

Функцията X-Halt е електронна спирачна система, която се включва, ако възникне откат. Функцията не може напълно да предотврати телесна повреда при откат, но намалява риска. Необходима е безопасна техника на работа, за да се предотвратят откати и да се намали рискът от наранявания.

Функцията X-Halt е включена винаги, когато продуктът е включен. Ако функцията е включена, потребителският интерфейс показва предупредителния символ X-Halt, докато продуктът се охлади. Направете справка с *Функции на потребителския интерфейс на страница 13*. За повече информация направете справка с *Търсене и отстраняване на неизправности на продукта на страница 33*.



ПРЕДУПРЕЖДЕНИЕ: Ако тръбата е подпряна правилно, тя не трябва да прищипва диска при разделяне в участък 5. Внимавайте обаче да не би режещият диск да бъде прищипан по време на окончателното разделяне. Ако дискът бъде прищипан в долния участък, продуктът може да се изтегли напред и да се отдалечи от оператора, а не да доведе до въртящ откат.

За да предотвратите откат



ПРЕДУПРЕЖДЕНИЕ: Избягвайте ситуации с риск за откат. Бъдете внимателни, когато използвате своята дискова резачка и се уверете, че дискът никога не засяда в зоната на отката.



ПРЕДУПРЕЖДЕНИЕ: Бъдете внимателни, когато поставяте диска в съществуващ разрез.



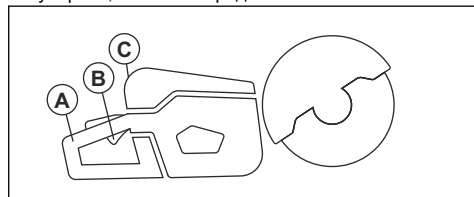
ПРЕДУПРЕЖДЕНИЕ: Уверете се, че работният детайл не може да се движи по време на рязане.



ПРЕДУПРЕЖДЕНИЕ: Единствено самите Вие и правилната работна техника може да елиминирате отката и свързаните с него опасности.

За извършване, преди да използвате продукта

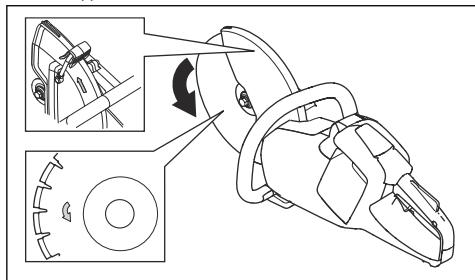
1. Прочетете внимателно ръководството за оператора и се уверете, че разбирате инструкциите.
2. Извършете всекидневното техническо обслужване. Вижте *График за техническо обслужване на страница 30*.
3. Уверете се, че в работната зона има само упълномощени лица.
4. Уверете се, че сте застанали в безопасна и стабилна позиция по време на работа.
5. Уверете се, че съединителят за вода е свързан към подаването на вода. Вижте *За свързване на водата за охлаждане на страница 29*.
6. Проверете задната ръкохватка (A), за да се уверите, че не е повредена.



7. Проверете на блокировката на захранващия спусък (B), за да се уверите, че работи правилно и не е повреден.
8. Извършете проверка на таблото за управление (C), за да се уверите, че работи правилно.
9. Уверете се, че всички части и предпазители са монтирани правилно и не са повредени или липсващи.
10. Сменете акумулатора и се уверете, че той е правилно монтиран към продукта. Използвайте само акумулаторни батерии.
11. Уверете се, че ограничителите на дисковата резачка са спрели, когато отпуснете захранващия спусък.

За да проверите посоката на въртене на режещия диск

1. Намерете стрелката върху предпазителя на диска, която показва посоката на въртене на шпинделния вал.



2. Намерете стрелката върху режещия диск, която показва посоката на въртене на режещия диск.
3. Уверете се, че стрелката за посока на режещия диск и на шпинделния вал има една и съща посока.

За да проверите втулката на вала

Втулките на вала се използват за закрепване на продукта към централния отвор на режещия диск. Продуктът се доставя с втулки на вала, които са приложими за централни отвори от 20 mm/0,79 in или 25,4 mm/1 in.

- Уверете се, че размерът на централния отвор на режещия диск е в съответствие с монтираната втулка на вала. Диаметърът на централния отвор е отпечатан върху режещия диск.
- Използвайте само втулки на вала Husqvarna.

Bluetooth® безжична технология

Продуктите с вградена безжична технология Bluetooth® могат да се свързват към мобилни

устройства и дават възможност за допълнителни функции от Husqvarna connect.

Символът за безжична технология Bluetooth® се появява, когато Вашето мобилно устройство е свързано към продукта.



За да използвате вградена възможност за свързване с автомобилния парк

Забележка: Тази част е приложима само за продукти, снабдени с вградена възможност за свързване.

Забележка: Излъчването на радиосигнали от функцията Bluetooth® ще бъде активирано при първоначалното свързване към акумулаторна батерия и ще остане включено след това.

1. Изтеглете приложението Husqvarna Fleet Services за iOS или за Android Husqvarna Fleet Services.
2. За повече информация отидете на уебсайта на Husqvarna Fleet Services <https://fleetservices.husqvarna.com>.

За свързване на зарядното устройство за акумулаторни батерии



ПРЕДУПРЕЖДЕНИЕ:

Използвайте зарядното устройство за акумулаторни батерии само при температури на околната среда между 5°C/41°F и 40°C/104°F.

1. Свържете зарядното устройство на акумулаторни батерии към напрежението и честотата, посочени на табелката с данни.
2. Поставете щепсела в заземен контакт. Светодиодът на зарядното устройство за акумулаторни батерии примигва един път в зелено.

За свързване на акумулатора към зарядното устройство

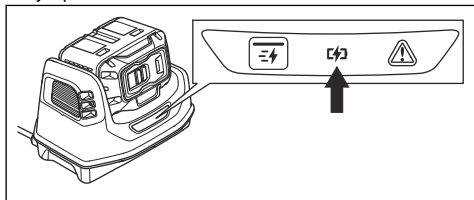
Забележка: Заредете батерията, ако това е първият път, в който я използвате. Новата батерия е заредена само на 30%.

Забележка: Акумулаторната батерия няма се зарежда, ако температурата на батерията е

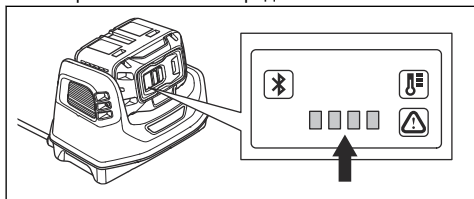
прекалено висока. Оставете акумулаторната батерия да се охлади, преди да я зареждате

Разтопената пластмаса може да поленпе по режещия диск и да причини откат.

1. Уверете се, че батерията е суха.
2. Поставете батерията в зарядно устройство.
3. Уверете се, че зелената светлина за зареждане на зарядното устройство светва. Това означава, че батерията е свързана правилно към зарядното устройство.



4. Когато всички светодиоди на батерията светнат, батерията е напълно заредена.



5. За да изключите зарядното устройство от стенния контакт, дръпнете щепсела. Не дърпайте кабела.
6. Извадете акумулатора от зарядното устройство.

Забележка: Разгледайте инструкциите за батерията и за зарядното устройство за повече информация.

Основни техники на работа



ПРЕДУПРЕЖДЕНИЕ: Не движете ъглошлайфа настрани. Това може да предотврати свободното движение на диска и да причини счупване на диска, което може да причини нараняване.

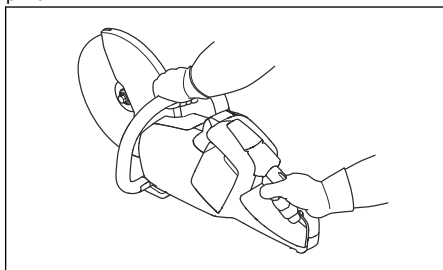


ПРЕДУПРЕЖДЕНИЕ: Не използвайте страничната част на диска. Дискът може да се повреди и счупи, което може да причини нараняване. Използвайте само режещия ръб.

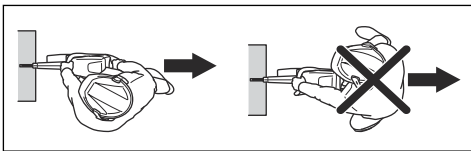


ПРЕДУПРЕЖДЕНИЕ: Не използвайте диамантен диск за рязане на пластмасови материали. Генерираната топлина може да разтопи пластмасата.

- Продуктът е изработен за високооборотни диамантени дискове, одобрени за ръчни ъглошлайфи. Използвайте препоръчаните от Husqvarna режещи дискове за продукта.
- Продуктът е изработен за рязане на плочки, лек бетон и камък. Използвайте само за този тип работа.
- Уверете се, че режещият диск не показва признаци на повреда и че е правилно закрепен, направете справка с *Абразивни остриета на страница 17* и *За монтиране на режещия диск на страница 20*.
- Винаги използвайте правилния режещ диск за типа работа, направете справка с *Режещи ножове на страница 16*.
- Не режейте азбестови материали.
- Винаги дръжте здраво продукта с палци и пръсти около ръкохватките. Винаги дръжте задната ръкохватка с дясната ръка, а предната ръкохватка с лявата ръка.

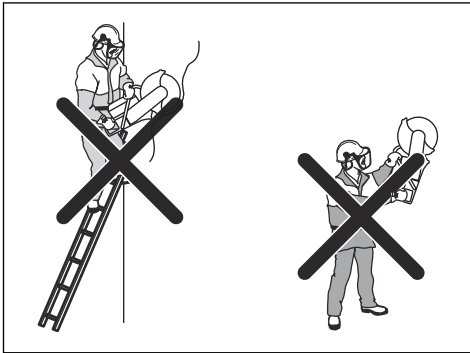


- Винаги стойте успоредно на режещия диск. Не стойте линейно зад режещия диск. В случай на откат ъглошлайфът се движи в равнината на режещия диск.

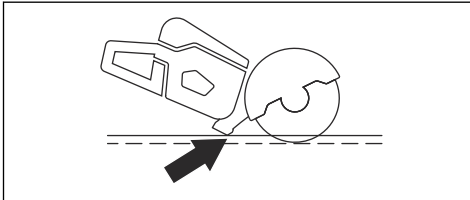


- Когато двигателят работи, поддържайте безопасно разстояние от режещия диск.
- Уверете се, че сте стабилно застанали по време на работа.
- Поддържайте подходящо разстояние от предмета, който режете.
- Не работете на височина над раменете. Използвайте платформа или скеле, ако трябва да режете на височина над раменете. Не се протягайте прекалено далеч, докато работите.

- Не работете от стълба.

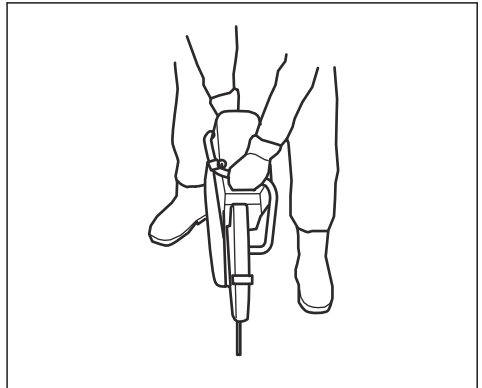


- Уверете се, че режещият диск е свободен, когато стартирате двигателя.
- Винаги наблюдавайте продукта, когато двигателят работи.
- Не местете продукта, когато режещият диск се върти. Продуктът разполага с електрически механизъм за забавяне за намаляване на времето за спиране на диска.
- Уверете се, че предната подпора е подравнена с работния детайл в задната част. Предпазителят на диска събира пръски и прах и ги държи далеч от оператора.

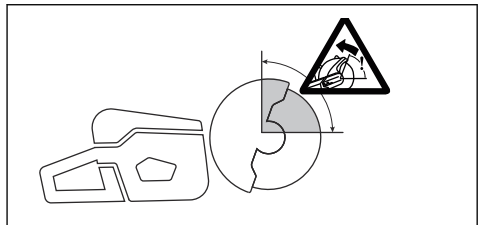


- Режете с пълна газ. Поддържайте пълни обороти на въртене, докато операцията по рязане не приключи.
- Натискайте леко режещия диск към предмета, който режете. Не използвайте сила.

- Подравнете режещия диск с разреза.



- Преместете режещия диск бавно напред и назад, за да намалите площта между режещия диск и материала. Това намалява температурата на режещия диск.



- Не режете със зоната на откат на диска, вижте *Зона на откат на страница 21*.

За установяване на режима за рязане на тръби



ПРЕДУПРЕЖДЕНИЕ:

Ръкохватката за регулиране на предпазителя на диска може да бъде много гореща, използвайте ръкавици, когато регулирате предпазителя на диска.

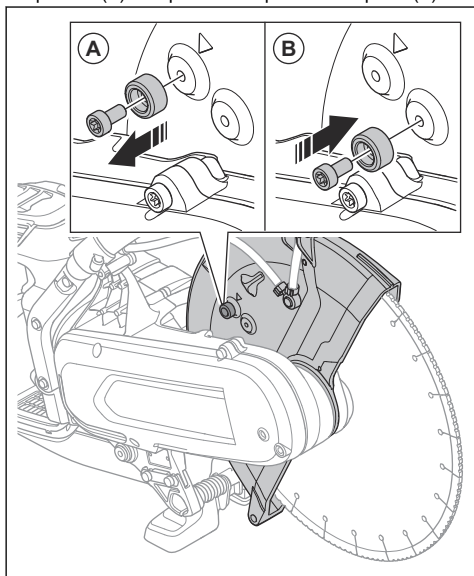


ПРЕДУПРЕЖДЕНИЕ:

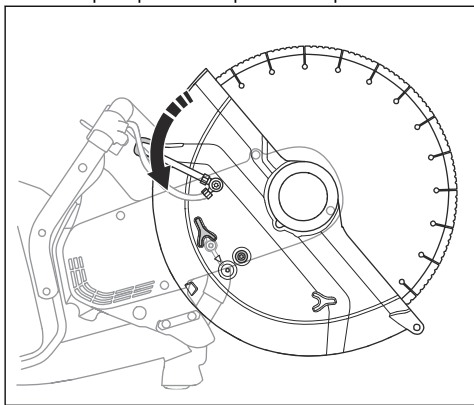
Използвайте режима за рязане на тръби само за операция по рязане на тръби. За всички останали операции трябва да използвате стандартния режим за рязане

Режимът за рязане на тръби позволява рязане на тръби в зоната на откат.

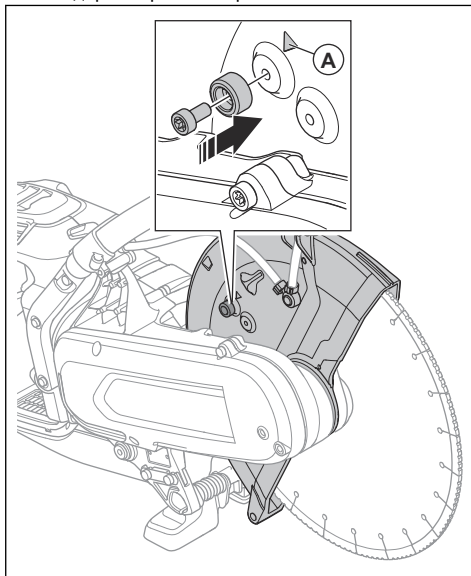
1. Преместете ограничителния болт на предпазителя на диска от стандартния режим за рязане (А) към режима за рязане на тръби (В).



2. Дръпнете ръкохватката за регулиране, за да активирате режима за рязане на тръби.



3. Върнете обратно ограничителния болт в стандартния режим за рязане след операцията по рязане на тръби. Стрелката (А) показва стандартния режим за рязане.



Мокро рязане



ВНИМАНИЕ: Не използвайте вакуумно оборудване заедно с мократа система.

- Диамантените дискове за мокро рязане трябва да се използват с мократа система.
- Водата охлажда диска и удължава срока му на експлоатация, а освен това намалява образуването на прах.
- При мокро рязане се уверете, че отпадната вода се събира безопасно.

За да намалите праха по време на работа

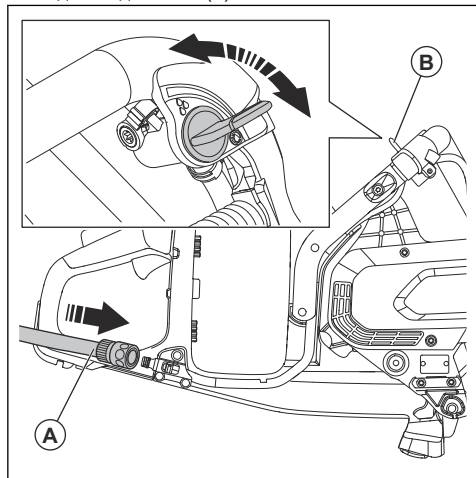
Продуктът разполага с комплект за мокро рязане за намаляване на вредния прах във въздуха по време на работа. Комплектът за мокро рязане има ниска консумация на вода.

- Когато е възможно, използвайте дискове за мокро рязане с водно охлаждане. Направете справка с *Диамантени дискове за мокро рязане на страница 19*.
- Регулирайте водния поток с клапана. Правилният поток е различен за различните видове задачи.

- Уверете се, че налягането на водата е правилно. Направете справка с *Технически характеристики на страница 37*. Ако маркучът за вода се откачи в източника на подаване, подаваното водно налягане може да е прекалено високо.

За свързване на водата за охлаждане

1. Свържете маркуч за вода към водоснабдяването (А).



2. Завъртете водния клапан (В), за да стартирате или спрете водния поток.
3. Проверете свързването за вода и маркуч за теч.
4. Уверете се, че водното налягане не е по-високо от максималното допустимо водно налягане, направете справка с *Технически характеристики на страница 37*.

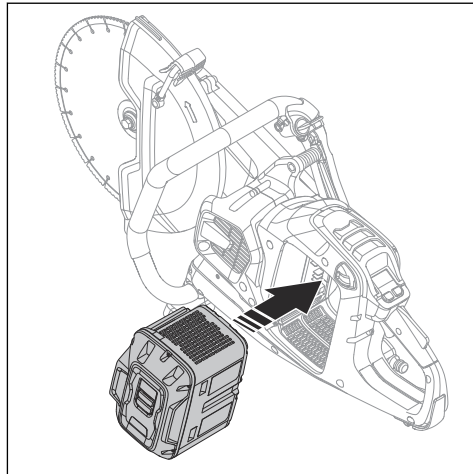
Сухо рязане

- При сухо рязане изваждайте диска от среза на всеки 30 – 60 секунди и го оставяйте да се повърти във въздуха в продължение на 10 секунди, за да се охлади.
- Ако е възможно, използвайте вакуумно оборудване.

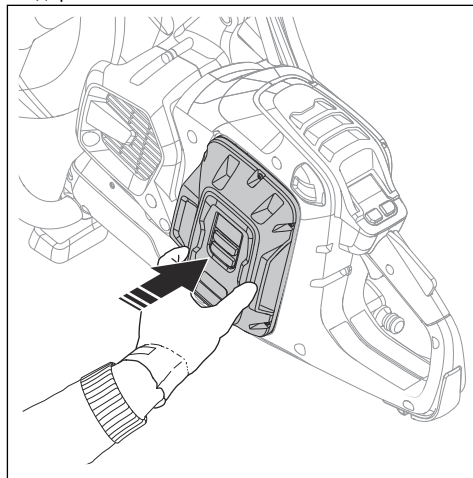
За стартиране на продукта

1. Проверете захранващия спусък и блокировката на захранващия спусък. Вижте *За проверка на блокировката на захранващия спусък на страница 31*.

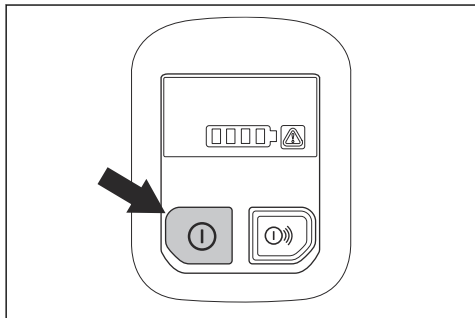
2. Поставете акумулаторната батерия в държача ѝ.



3. Натиснете долната част на акумулаторната батерия, докато чуете щракване. Ако акумулаторната батерия не влиза лесно в държача си, то тя не е монтирана правилно в държача.



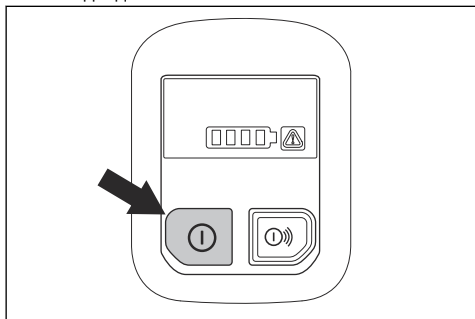
4. Натиснете и задръжте бутона за вкл./изкл., докато зелената светодиодна светлина не светне.



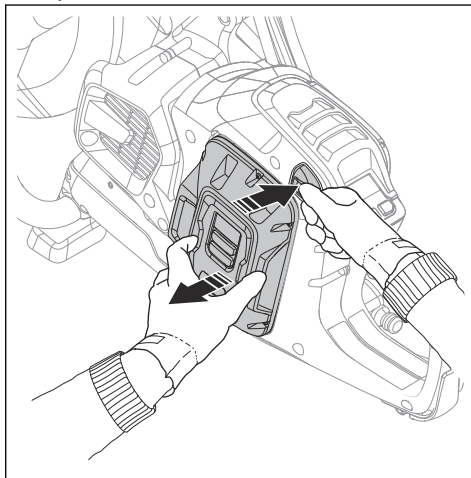
5. Натиснете захранващия спусък, за да стартирате двигателя.

Спиране на продукта

1. Освободете захранващия спусък.
2. Натиснете и задръжте бутона за вкл./изкл. на таблото за управление, докато зеленият светодиод изгасне.



3. Натиснете бутона за освобождаване на акумулаторната батерия и я отстранете от държача ѝ.



ПРЕДУПРЕЖДЕНИЕ: Свалете акумулаторната батерия, когато не използвате продукта или когато или не го виждате изцяло. Това цели предотвратяването на случайно стартиране.

Поддръжка

Въведение



ПРЕДУПРЕЖДЕНИЕ: Прочетете и разберете главата с инструкции за безопасност, преди да започнете техническо обслужване на продукта.



ПРЕДУПРЕЖДЕНИЕ: Извадете акумулаторната батерия преди извършване на техническа поддръжка на продукта.



ПРЕДУПРЕЖДЕНИЕ: Неправилното извършване на

техническото обслужване може да намали експлоатационният живот на продукта и да увеличи риска от злополука. Цялата работа по обслужването и/или поправката също трябва да се прави от професионалист. Потърсете Вашия дистрибутор по обслужването за повече информация.

График за техническо обслужване

Следва списък със стъпките от техническото обслужване, които трябва да изпълните за Вашия продукт.

Техническо обслужване	Преди употреба	Всяка седмица	Всеки месец
Почиствайте външните части на продукта.	X		
Уверете се, че захранващият спусък и блокировката на захранващия спусък работят правилно от гледна точка на безопасността.	X		
Извършете проверка на режещия диск. Оглеждайте за пукнатини и се уверете, че режещият диск не е прекомерно износен. При необходимост подменете.	X		
Почистете капака на вентилатора на продукта.	X		
Уверете се, че всички винтове и гайки са затегнати.	X		
Уверете се, че таблото за управление работи правилно и че не е повредено.	X		
Проверете връзките между акумулаторната батерия и продукта. Проверете връзката между акумулаторната батерия и зарядното устройство.			X
Продушайте меко продукта и акумулаторната батерия с въздух под налягане.			X

За да почистите отвън

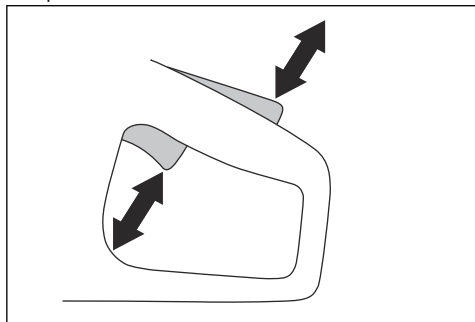


ПРЕДУПРЕЖДЕНИЕ: Не използвайте водоструйка за почистване на продукта.

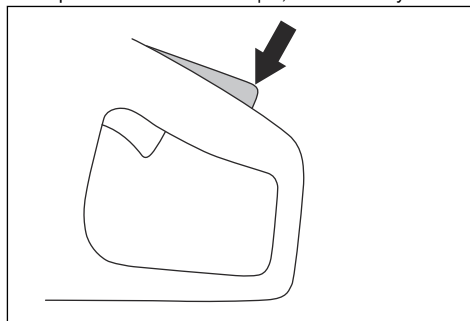
- Измивайте продукта отвън с чиста вода след всяка ежедневна експлоатация. Ако е необходимо, използвайте четка.

За проверка на блокировката на захранващия спусък

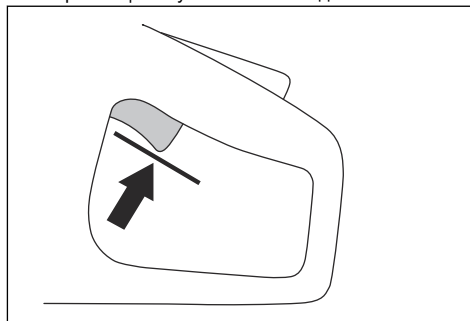
1. Уверете се, че захранващият спусък и блокировката на захранващия спусък се движат свободно и възвратната пружина работи правилно.



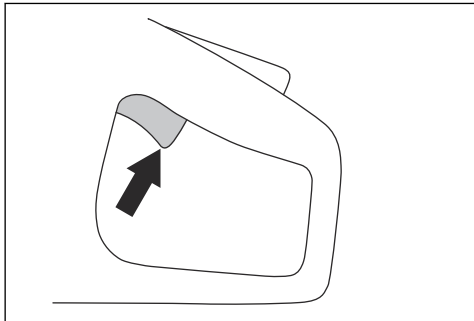
2. Натиснете надолу блокировката на захранващия спусък и се уверете, че се връща в първоначалната си позиция, когато я отпуснете.



3. Уверете се, че захранващият спусък е фиксиран в позиция на празен ход, когато блокировката на захранващия спусък се освобождава.



- Натиснете и задръжете бутона за вкл./изкл., за да стартирате продукта и да приложите пълната мощност. Вижте *За стартиране на продукта на страница 29*.



- Освободете захранващия спусък и се уверете, че режещият диск спира. Ако режещият диск се върти, когато захранващият спусък е в положение на празен ход, говорете с Вашия дистрибутор по сервизното обслужване.

За почистване на акумулатора и зарядното устройство



ПРЕДУПРЕЖДЕНИЕ: Не почиствайте акумулаторната батерия или зарядното устройство с вода.

- Преди да поставите батерията в зарядното устройство се уверете, че батерията и зарядното устройство са чисти и сухи.
- Почистете клемите на акумулатора с въздух под налягане или използвайте чиста и суха кърпа.
- Почистете повърхностите на акумулатора и зарядното устройство с чиста и суха кърпа.

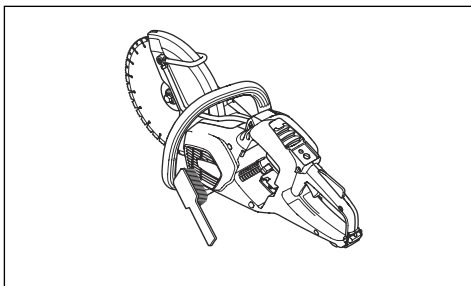
За проверка на зарядното устройство

- Уверете се, че зарядното устройство и захранващият шнур не са повредени. Огледайте за пукнатини и други дефекти.

За почистване на системата за охлаждане

Продуктът има система за охлаждане, която поддържа температурата му възможно най-ниска.

Системата за охлаждане включва смукателен въздухопровод отляво на продукта и вентилатор върху двигателя.



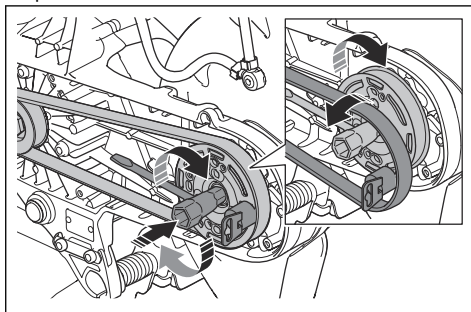
1. Всяка седмица или при необходимост по-често почиствайте системата за охлаждане с четка.
2. Проверете дали системата за охлаждане не е замърсена или задръстена.



ВНИМАНИЕ: Замърсена или задръстена система за охлаждане може да доведе до прекомерно загряване на продукта.

Сваляне на задвижващия ремък

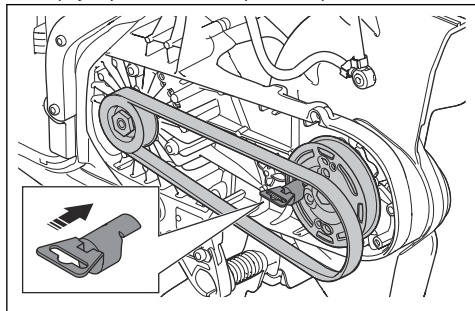
1. Премахнете защитата на ремъка. Вижте *Общ преглед на продукта K1 PACE на страница 2*.
2. Поставете инструмента за ремъка върху горната част на предната ролка. Използвайте гаечен ключ, за да издърпате задвижващия ремък извън ролката.



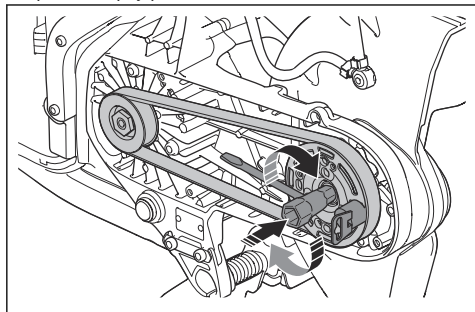
Поставяне на задвижващия ремък

1. Поставете задвижващия ремък около задната ролка.

2. Поставете инструмента за модула на ремъка върху горната част на предната ролка.



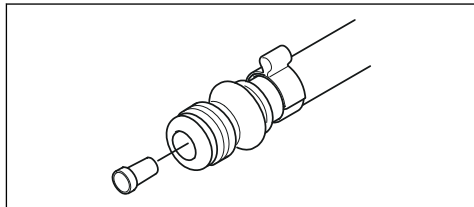
3. Завъртете предната ролка по часовниковата стрелка с комбинирания гаечен ключ. Едновременно с това натискайте задвижващия ремък върху ролката.



4. Закрепете защитата на ремъка. Вижте *Общ преглед на продукта K1 PACE на страница 2.*

За проверка на системата за подаване на вода

1. Проверете дюзите на предпазния щит на диска и се уверете, че не са запушени.
2. Почистете както трябва.
3. Проверете филтъра на водния съединител. Уверете се, че не е запушен.
4. Почистете както трябва.



5. Проверете маркучите и се уверете, че не са повредени.





Отстраняване на проблеми

Търсене и отстраняване на неизправности на продукта

Забележка: За търсене и отстраняване на неизправности на акумулаторната батерия и на

зарядното устройство за акумулаторни батерии направете справка със съответното ръководство за оператора.

Символ върху таблото за управление	Проблем	Причина	Решение
	Продуктът не стартира. Нито един светодиода не светва, когато натиснете бутона за вкл./изкл.	Дефектна акумулаторна батерия.	Натиснете бутона за вкл./изкл., за да извършите проверка на акумулаторната батерия. Трябва да светне най-малко 1 зелен светодиод.
		Дефектен куплунг между акумулаторната батерия и продукта.	Уверете се, че захранващите конектори между акумулаторната батерия и продукта не са мръсни или повредени.
		Акумулаторната батерия не е монтирана правилно в продукта.	Отстранете акумулаторната батерия и я монтирайте правилно.
		Необходимо е сервизно обслужване.	Говорете с одобрен сервизен център на Husqvarna.
	Няма реакция от двигателя, когато натиснете захранващия спусък.	Необходимо е сервизно обслужване.	Говорете с одобрен сервизен център на Husqvarna.
	Двигателят прави рязко движение, когато натиснете захранващия спусък, след което спира.	Необходимо е сервизно обслужване.	Говорете с одобрен сервизен център на Husqvarna.
	Продуктът спира по време на откат.	Функцията X-Halt е включена.	Изчакайте да се изключи X-Halt.
	Продуктът спира, когато се приложи работно натоварване.	Подложили сте продукта на прекалено голямо натоварване.	Стартирайте продукта и използвайте по-малко натоварване.
	Продуктът работи, но няма индикаторна светлина на таблото за управление.	Необходимо е сервизно обслужване.	Говорете с одобрен сервизен център на Husqvarna.

Символ върху таблото за управление	Проблем	Причина	Решение
	Предупредителният индикатор мига в червено. Временно предупреждение.	Отклонение на температурата, ако предупредителният индикатор за температурата също свети.	Оставете продукта да се охлади, ако е прекалено горещ. Ако е прекалено студено, поставете го на закрито, за да се затопли.
		Дефектна акумулаторна батерия.	Сменете акумулаторната батерия.
		Неправилна посока на въртене.	Продуктът спира. Дръпнете захранващия спусък за нулиране.
		Захранващият спусък е натиснат по време на стартиране.	Отпуснете захранващия спусък по време на стартиране.
	Захранващият спусък и бутонът за вкл./изкл. са натиснати едновременно.	Отпуснете захранващия спусък.	
	Червеният предупредителен индикатор свети	Необходимо е сервизно обслужване.	Говорете с одобрен сервизен център на Husqvarna.
	Жълтият предупредителен индикатор за температура свети.	Температурно отклонение.	Продуктът е прекалено горещ или прекалено студен.
	Индикаторът за X-Halt мига.	Функцията X-Halt е включена.	Изчакайте да завърши периодът на охлаждане.
	Индикаторът за X-Halt свети.	Необходимо е сервизно обслужване.	Говорете с одобрен сервизен център на Husqvarna.
	1 зелен светодиод мига.	Ниско напрежение на акумулаторната батерия.	Заредете акумулаторната батерия.
	Всички зелени светодиоди мигат.	Необходимо е сервизно обслужване.	Говорете с одобрен сервизен център на Husqvarna.
	Светодиод 3 мига, а светодиоди 4 свети постоянно.	Необходимо е сервизно обслужване.	Говорете с одобрен сервизен център на Husqvarna.

Транспортиране, съхранение и изхвърляне

Транспорт и съхранение

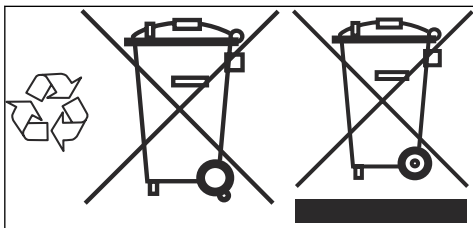
- Обезопасете продукта по време на транспортирането, за да предотвратите повреди и злополуки.
- Преди транспортиране или съхранение на продукта отстранете режещия диск.
- Съхранявайте продукта под ключ, за да предотвратите достъпа до него на деца или лица, които не са упълномощени да го използват.
- Съхранявайте режещите дискове на сухо място, където не може да се образува скреж.
- Разкачете акумулаторната батерия от продукта.

- Преди сглобяване проверявайте всички нови и използвани дискове за повреда по време на транспорт и съхранение.

Изхвърляне на батерията, зарядното устройство и продукта

Символът по-долу означава, че продуктът не е битов отпадък. Рециклирайте го в пункт за рециклиране за електрическо и електронно оборудване. Това помага да се предотврати увреждане на околната среда или на хора.

Говорете с местните власти, услугите за битови отпадъци и Вашия дилър за повече информация.



Забележка: Символът е на продукта или на опаковката на продукта.

Технически характеристики

Технически характеристики

Husqvarna K1 PACE		
Максимално/номинално правотоково напрежение, V		109,2/93,6
Тегло, kg/lb	K1 PACE 12 in	7,2/15,8
	K1 PACE 14 in	7,4/16,3
	K1 PACE Rescue	7,9/17,4
Максимална дълбочина на рязане, mm/in	12 in	121/4,8
	14 in	144,5/5,7
Максимален диаметър на диска, mm/in	K1 PACE 12 in	314/12,4
	K1 PACE 14 in	361/14,2
	K1 PACE Rescue	361/14,2
Максимална дебелина на острието, mm/in	Абразивни дискове	4,0/0,16
	Диамантени дискове	1,8/0,07
Вал на диска, об/мин без натоварване	K1 PACE 12 in	3800
	K1 PACE 14 in	3400
Водно охлаждане на диска		Да
Свързване на нипела		Тип "Gardena"
Препоръчително водно налягане, bar/psi		0,5 – 6/7,3 – 87
Максимално водно налягане, bar/psi		6/87
Нива на вибрациите, a_{hveq}^1	12" отпред, m/s ²	2,0
	12" отзад, m/s ²	1,1
	14" отпред, m/s ²	2,2
	14" отзад, m/s ²	1,2
Шумови емисии ²	LpA, dB(A)	102
	LwA, dB(A)	112,9

Декларация за шума и вибрациите

Тези декларираны стойности са получени чрез лабораторен тип тестване в съответствие с

посочената директива или стандарти и са подходящи за сравняване с декларираните стойности на други продукти, тествани в съответствие със същите директива или стандарти.

¹ Еквивалентното ниво на вибрациите според EN 60745-2-22 се изчислява като претеглена по време сума на енергията за нивата на вибрациите. Отчетените данни за нивата на вибрациите имат неопределеност от 1,5 m/s².

² Шумовите емисии се измерват в съответствие с EN 60745-2-22. Неопределеността за нивото на звуковата мощност по крива A K_{wA} е 3 dB(A). Неопределеността за нивото на звуковото налягане по крива A K_{pA} е 3 dB(A).

Тези декларирани стойности не са подходящи за използване при извършване на оценки на риска и измерените в индивидуалните работни места стойности може да са по-високи. Действителните стойности на излагане и на опасността от увреждане, изпитани от

индивидуалните потребители, са уникални и зависят от начина на работа на потребителя, в какъв материал се използва продукта, както и от времето на експониране, физическото състояние на потребителя и състоянието на продукта.

Вградена свързаност

Забележка: Тази част е приложима само за продукти, снабдени с вградена възможност за свързване.

Радиочестотен спектър на технология BLE	
Честотни ленти за инструмента, GHz	2,402 – 2,480
Максимална мощност на излъчвания радиочестотен сигнал, dBm/mW	4/2,5

Принадлежности

Одобрени акумулаторни батерии за продукта

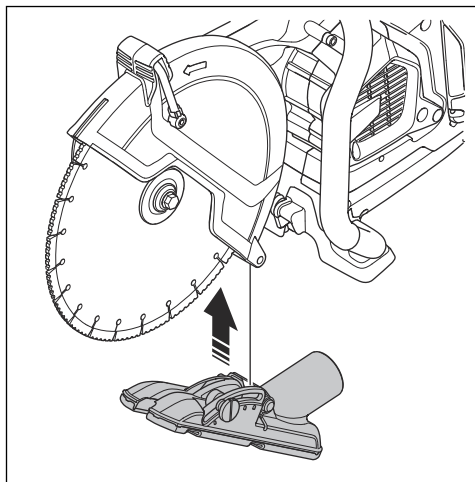
Акумулатор	100-B380X	100-B750X
Тип	Литиево-йонен	Литиево-йонен
Капацитет на акумулаторната батерия, Ah	4	8
Номинално напрежение, V	94	94
Тегло, kg/lb	3,1/6,1	5,1/11,4

Одобрени зарядни устройства за продукта

Зарядно устройство за акумулаторна батерия	100-C900X
Напрежение на мрежата, V	100 – 240
Честота, Hz	50 – 60
Мощност, W	900

Вакуумна приставка

Използвайте вакуумната приставка за свързване на прахоуловител към продукта.



Обслужване

Одобрен сервизен център

За да намерите най-близкия до Вас сервизен център на Husqvarna, отидете на уебсайта на www.husqvarnacp.com.

Декларация за съответствие

Декларация за съответствие на ЕС

Ние, **Husqvarna AB**, SE-561 82 Huskvarna, Швеция,
тел.: +46-36-146500, декларираме на своя собствена
отговорност, че продуктът:

Описание	Преносима режеща машина
Марка	Husqvarna
Тип/модел	K1 PACE, K1 PACE Rescue
Идентификация	Серийни номера от 2021 и след това

отговаря напълно на следните директиви и
регламенти на ЕС:

Директива/регламент	Описание
2006/42/EC	"относно машините"
2014/53/EU	"относно радиосъоръженията"
2011/65/EU	"относно ограниченията за опасни вещества"

и че следните стандарти и/или технически
характеристики са приложени;

EN ISO 12100:2010

EN 60745-1:2009

EN 60745-2-22:2011/A11:2013

EN 55014-1:2017

EN 55014-2:2015

ETSI EN 301 489-1 V2.2.3

ETSI EN 301 489-17 V3.2.4

ETSI EN 300 328 V2.2.2

EN IEC 63000:2018

Partille, 2021-05-24

Erik Silfverberg

Директор по развойна дейност, оборудване за
рязане и пробиване на бетон

Husqvarna AB, подразделение за строителна техника

Отговорен за техническата документация



Регистрирани търговски марки

Словесният знак и логата на *Bluetooth®* са регистрирани търговски марки, собственост на *Bluetooth SIG, inc.*, и всяко използване на тези марки от Husqvarna е лицензирано.

CUPRINS

Introducere.....	42	Transportul, depozitarea și eliminarea.....	72
Siguranță.....	45	Date tehnice.....	73
Asamblarea.....	54	Accesorii.....	74
Funcționarea.....	59	Service.....	75
Întreținerea.....	68	Declarație de conformitate.....	76
Depanarea.....	70	Mărci comerciale înregistrate.....	77

Introducere

Descrierea produsului

Acest ferăstrău manual este un utilaj de tăiat portabil. Produsul este alimentat de baterie.

Produsul poate fi utilizat pentru operațiuni umede și uscate. Consultați *Tăierea în mediu umed la pagina 66* și *Tăierea în mediu uscat la pagina 66*.

Produsul dispune de conectivitate încorporată. Consultați *Conectivitate încorporată la pagina 45*.

Domeniul de utilizare

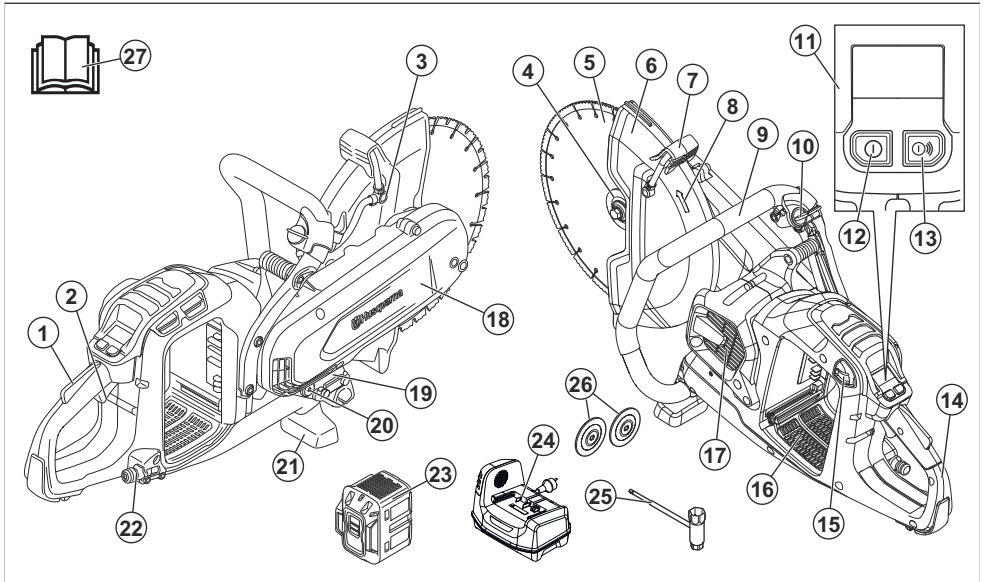
Produsul este utilizat pentru a tăia materiale dure ca beton, zidărie, piatră și oțel. Nu utilizați produsul pentru

alte sarcini. Produsul trebuie utilizat numai de către operatori profesioniști cu experiență.

Se depun eforturi constant pentru a vă spori siguranța și eficiența în timpul funcționării. Adresați-vă reprezentantului de service pentru informații suplimentare.

Nota: Reglementările naționale/de la nivel local pot restricționa utilizarea produsului.

Prezentarea generală a produsului K1 PACE

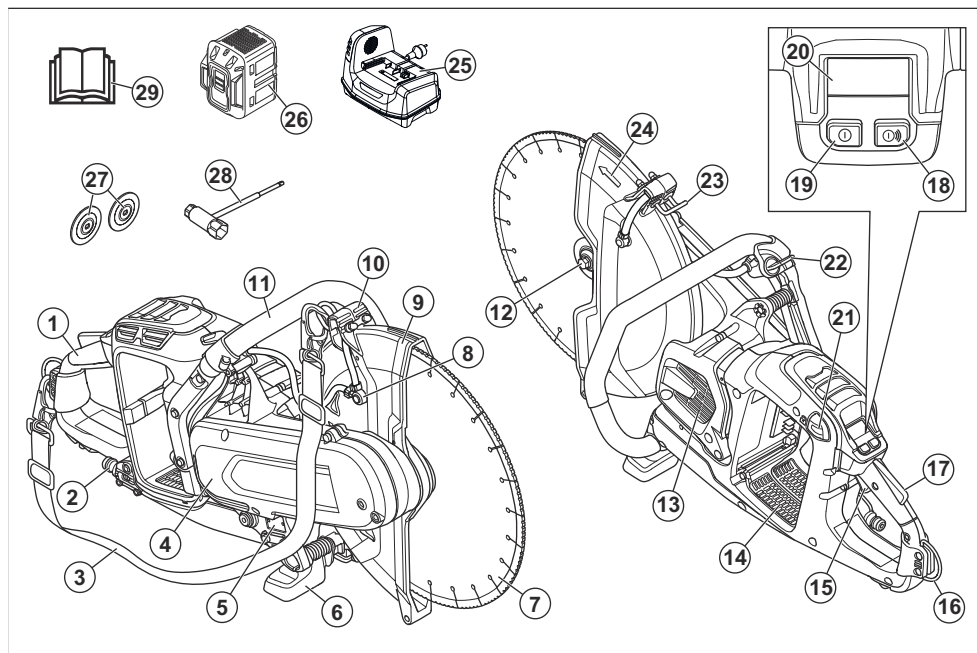


1. Dispozitiv de blocare întrerupător
2. Întrerupător
3. Duză de apă

4. Flanșă pentru disc diamantat, fus, bucă pentru arbore
5. Disc de tăiere

6. Apărătoarea discului
7. Mâner de reglare pentru apărătoarea discului
8. Sens de rotație arbore
9. Mâner frontal
10. Supapă de apă
11. Panou de control
12. Buton On/Off (Pornire/oprire)
13. Buton ON/OFF pentru accesorii (neutilizat)
14. Mâner spate
15. Buton de eliberare a bateriei
16. Fantă pentru baterie
17. Priză de aer motor
18. Apărătoare curea
19. Plăcuță de identificare
20. Bucșă pentru arbore de 20 mm/0,8 in.
21. Suport de masă frontal
22. Racord de apă cu filtru
23. Baterie (nu este inclusă)
24. Încărcător de baterie (neinclus)
25. Cheie combinată
26. Flanșe pentru disc abraziv combinat
27. Manualul operatorului

Prezentarea generală a produsului K1 PACE Rescue



1. Mâner spate
2. Racord de apă cu filtru
3. Curea de umăr
4. Apărătoare curea
5. Plăcuță de identificare
6. Suport de masă frontal
7. Disc de tăiere
8. Duză de apă
9. Apărătoarea discului
10. Mâner de reglare pentru apărătoarea discului
11. Mâner frontal
12. Flanșă pentru disc diamantat, fus, bucșă pentru arbore
13. Priză de aer motor
14. Fantă pentru baterie
15. Întrerupător
16. Curea pentru umăr, spate
17. Dispozitiv de blocare întrerupător
18. Buton ON/OFF pentru accesorii (neutilizat)
19. Buton On/Off (Pornire/oprire)
20. Panou de control
21. Buton de eliberare a bateriei
22. Supapă de apă
23. Curea pentru umăr, față
24. Sens de rotație arbore
25. Încărcător de baterie (neinclus)
26. Baterie (nu este inclusă)
27. Flanșe pentru disc abraziv combinat

28. Cheie combinată
29. Manualul operatorului

Simbolurile de pe produs



AVERTISMENT: Acest produs poate fi periculos și poate cauza vătămări corporale grave sau decesul operatorului sau al altor persoane. Acționați cu grijă și utilizați corect produsul.



Citiți cu atenție manualul operatorului și asigurați-vă că înțelegeți instrucțiunile înainte de a utiliza acest produs.



Folosiți cască de protecție, protecție pentru auz, ochelari de protecție și mască de protecție respiratorie aprobate. Consultați *Echipament de protecție personală la pagina 51*.



Se formează praf în timpul tăierii. Praful poate provoca vătămări în caz de inhalare. Utilizați echipament de protecție respiratorie aprobat. Asigurați întotdeauna o bună ventilație.



Scânteile de la disc pot provoca incendii în combustibil, lemn, haine, iarbă uscată sau alte materiale inflamabile.



AVERTISMENT! Retururile pot fi bruște, rapide și violente și pot cauza răni care pot provoca moartea. Citiți și înțelegeți instrucțiunile din manual înainte de utilizarea produsului. Consultați *Recul la pagina 59*.



Asigurați-vă că discul nu prezintă fisuri sau alte deteriorări.



Nu utilizați discuri de fierăstrău circulare.



Folosiți numai cu discuri diamantate.



Acest produs respectă directivele UE aplicabile.

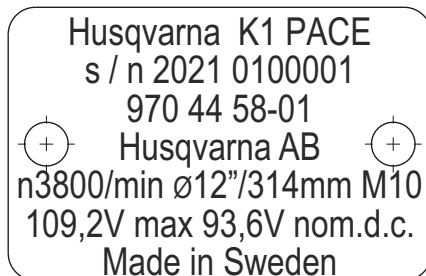


Marcaj privind mediul înconjurător.

Produsul și ambalajul produsului nu pot fi tratate ca deșeuri menajere. Reciclați-l la un centru de reciclare pentru echipamente electrice și electronice.

Nota: Celelalte simboluri/etichete de pe produs se referă la cerințele de certificare pentru anumite piețe.

Plăcuță de identificare



Rândul 1: Marcă, model

Rândul 2: Nr. de serie cu data fabricației: An, săptămână, nr. de secvență

Rândul 3: Nr. produs

Rândul 4: Producător

Rândul 5: n=turație nominală arbore de ieșire, / min=rotații pe minut, Ø=diametri disc, filet bolț arbore.

Rândul 6: Tensiune maximă și nominală, c.c.=curent continuu

Rândul 7: Țara de origine

Simbolurile de pe baterie și/sau de pe încărcătorul acesteia



AVERTISMENT: Acest produs poate fi periculos și poate cauza vătămări corporale grave sau decesul operatorului sau al altor persoane. Acționați cu grijă și utilizați corect produsul.



Produsul sau ambalajul produsului nu poate fi tratat ca deșeu menajer.



Reciclați produsul la o locație de eliminare aprobată pentru echipamente electrice și electronice.



Nu introduceți bateria în apă.



Feriți bateria de lumina solară, de căldură sau de flăcări deschise.



Împământare funcțională.

Conectivitate încorporată

Soluția de gestionare în cloud a activelor Husqvarna Fleet Services™ îi oferă administratorului de flotă o prezentare generală a tuturor produselor conectate fie prin senzorii integrați, fie prin senzorii montați ulterior. Poziția gateway-ului sau a smartphone-ului poate fi utilizată pentru a indica locația produselor conectate. Senzorii înregistrează date precum durata de funcționare, intervalele de service și altele. Pentru

mai multe informații despre soluția de gestionare în cloud a activelor Husqvarna Fleet Services™, descărcați aplicația iOS sau Android Husqvarna Fleet Services la <https://apps.apple.com/se/app/husqvarna-fleet-services/id1334672726> sau <https://play.google.com/store/apps/details?id=com.husqvarna.hfsmobile&hl=en>. Adresați-vă reprezentantului de vânzări Husqvarna pentru informații suplimentare.

Unele tipuri ale acestui produs sunt conectate prin intermediul senzorului integrat Husqvarna Fleet Services™ care are funcția Bluetooth Low Energy (BLE). Pentru mai multe informații despre modul de utilizare a acestuia, consultați *Pentru a utiliza conectivitatea încorporată cu flota la pagina 63*. Pentru informații privind spectrul radio cu tehnologia BLE, consultați *Conectivitate încorporată la pagina 74*.

Răspunderea pentru produs

Conform prevederilor legislației privind răspunderea pentru produs, nu ne asumăm răspunderea pentru daunele cauzate de produsul nostru dacă:

- produsul este reparat necorespunzător;
- produsul este reparat cu piese care nu provin de la producător sau care nu sunt aprobate de acesta;
- produsul are un accesoriu care nu provine de la producător sau care nu este aprobat de acesta;
- produsul nu este reparat la un centru de service omologat sau de o autoritate omologată;

Siguranță

Definiții privind siguranța

Avertismentele, atenționările și notele sunt utilizate pentru a desemna părți foarte importante din manual.



AVERTISMENT: Se utilizează dacă există risc de vătămare sau de deces pentru operator sau pentru trecători, în cazul în care instrucțiunile din manual nu sunt respectate.



ATENȚIE: Se utilizează dacă există un risc de deteriorare a produsului, a altor materiale sau a zonelor învecinate, dacă instrucțiunile din manual nu sunt respectate.

Nota: Se utilizează pentru a furniza mai multe informații care sunt necesare într-o situație dată.

Avertismente generale privind siguranța uneltelor electrice



AVERTISMENT: Citiți toate avertismentele privind siguranța și toate instrucțiunile. Nerespectarea avertismentelor și instrucțiunilor poate avea ca rezultat șocuri electrice, incendii și/sau leziuni grave.

Nota: Păstrați toate avertismentele și instrucțiunile pentru consultări ulterioare. Termenul „unealtă electrică” folosit în avertismente se referă la unealta electrică (cu cablu) acționată de la rețeaua de alimentare sau la unealta electrică (fără cablu) acționată de baterii.

Siguranța zonei de lucru

- **Păstrați zona de lucru curată și bine iluminată.** Zonele dezordonate sau întunecoase provoacă accidente.
- **Nu acționați uneltelor electrice în atmosfere explozive, cum ar fi prezența lichidelor, a gazelor sau a prafului inflamabil.** Uneltelor electrice produc scântei care pot aprinde praful sau aburii.

- **Țineți la distanță copiii și alte persoane în timpul acționării unei unelte electrice.** Distragerea atenției poate cauza pierderea controlului.

Siguranța privind echipamentele electrice

- **Ștecherile uneltei electrice trebuie să corespundă prizei. Nu modificați niciodată ștecherul. Nu utilizați nicio fișă de conectare a adaptorului cu unelte electrice cu împământare (legate la masă).** Ștecherile nemodificate și prizele potrivite acestora reduc riscul de electrocutare.
- **Evitați contactul cu corpul a suprafețelor de împământare sau legate la masă, cum ar fi țevi, radiatoare, plite și răcitoare.** Există un pericol sporit de electrocutare dacă împământarea sau legarea la masă se face prin corpul dvs.
- **Nu expuneți uneltele electrice la ploaie sau la condiții de umezeală.** Apa care pătrunde într-o uneltă electrică va spori pericolul de electrocutare.
- **Nu folosiți cablul în mod abuziv. Nu utilizați niciodată cablul la transportarea, tragerea sau deconectarea uneltei electrice.** Țineți cablul departe de căldură, ulei, muchii ascuțite sau piese în mișcare. Firele deteriorate sau încurcate măresc riscul de electrocutare.
- **Când acționați o uneltă electrică în exterior, utilizați un cordon de racord potrivit pentru utilizarea în exterior.** Folosirea unui cablu adecvat pentru utilizarea la exterior reduce riscul de șoc electric.
- **Dacă funcționarea unei unelte electrice într-o locație cu umiditate mare nu poate fi evitată, utilizați o sursă cu un întrerupător de curent rezidual (RCD).** Folosirea unui întrerupător de curent rezidual reduce pericolul de electrocutare



AVERTISMENT: Nu spălați utilajul cu aparat de spălare cu presiune, deoarece apa poate pătrunde în sistemul electric sau în motor și poate produce avarii sau scurtcircuite la utilaj.

Siguranța personală

- **Fiiți atent la ceea ce faceți și operați unealta electrică în baza simțului practic. Nu utilizați o uneltă electrică când sunteți obosit sau sub influența drogurilor, a alcoolului sau a medicamentelor.** Un moment de neatenție în timpul acționării uneltelor electrice poate duce la vătămări corporale grave.
- **Utilizați echipamentul de protecție personală. Purtați întotdeauna ochelari de protecție.** Echipamentul de protecție, cum ar fi masca de praf, încălțăminte de protecție antiderapantă, casca sau dispozitivele de protecție pentru urechi utilizate în condiții corespunzătoare, va reduce răniile.
- **Evitați pomirea accidentală. Verificați dacă comutatorul este în poziția OPRIT înainte de conectarea la o sursă de alimentare și/sau la**

baterii, înainte de ridicarea sau transportarea uneltei.

Transportarea uneltelor electrice cu degetul pe comutator sau activarea uneltelor electrice care au comutatorul pornit pot genera accidente.

- **Îndepărtați toate cheile de reglare sau cheile fixe înaintea pornirii uneltei electrice.** O cheie fixă sau o cheie rămasă atașată la o piesă rotativă a uneltei electrice poate duce la răni.
- **Nu vă întindeți prea mult. Păstrați mereu o postură și un echilibru corespunzătoare.** Aceasta lucru permite un control mai bun al uneltei electrice în situații neașteptate.
- **Îmbrăcați-vă corespunzător. Nu purtați haine largi sau bijuterii. Țineți părul, îmbrăcămintea și mânușile departe de piesele în mișcare.** Hainele largi, bijuteriile sau părul lung se pot prinde în piesele în mișcare.
- **Dacă dispozitivele sunt dotate cu racorduri la instalații de extragere și colectare a prafului, asigurați-vă că acestea sunt conectate și utilizate corespunzător.** Colectarea prafului poate reduce pericolele provocate de acesta.
- **Nu vă încredeți în familiaritatea dobândită din utilizarea frecventă a uneltelor; prin umare, nu ignorați principiile de siguranță ale uneltelor.** O acțiune neglijentă poate duce la vătămări corporale grave într-o fracțiune de secundă.
- **Emisiunea de vibrații din timpul folosirii efective a uneltei electrice poate fi diferită față de valoarea declarată, în funcție de modul în care este utilizată unealta.** Operatorii trebuie să identifice măsurile de siguranță necesare pentru a se proteja, pe baza estimării expunerii în condițiile de folosire efectivă (luând în calcul toate părțile ciclului de funcționare, ca de exemplu momentele în care unealta este oprită și cele în care funcționează în gol, fără ca întrerupătorul să fie acționat).
- **Păstrați distanța față de disc atunci când motorul este în funcțiune.**

Utilizarea și întreținerea uneltei electrice

- **Nu forțați unealta electrică. Utilizați unealta electrică potrivită pentru aplicația dvs.** Unealta electrică potrivită va efectua lucrarea mai rapid și în condiții de siguranță mai bune la viteza de lucru pentru care a fost proiectată.
- **Nu utilizați unealta electrică în cazul în care nu poate fi pornită sau oprită de la comutator.** Orice uneltă electrică imposibil de controlat cu ajutorul comutatorului este periculoasă și trebuie reparată.
- **Deconectați ștecherul de la sursa de alimentare și/sau bateria uneltei electrice înainte de a face reglări, de a schimba accesoriul sau de a depozita unelte electrice.** Astfel de măsuri preventive de siguranță reduc riscul pornirii accidentale a uneltei electrice.
- **Nu lăsați uneltele electrice nefolosite la îndemâna copiilor și nu permiteți persoanelor care nu sunt**

- familiarizate cu unealta electrică sau cu aceste instrucțiuni să o acționeze. Unelele electrice sunt periculoase în mâinile utilizatorilor neinstruiți.
- Întrețineți uneltele electrice. Verificați centrarea sau legarea incorectă a pieselor în mișcare, ruperea pieselor și orice alte stări care pot afecta funcționarea unelei electrice. Dacă este avariată, duceți uneltea electrică la reparat înainte de a o utiliza.** Multe accidente sunt provocate de uneltele electrice prost întreținute.
- Păstrați uneltele de tăiere ascuțite și curate.** Este mai puțin probabil ca uneltele de tăiere cu tăișuri ascuțite întreținute corespunzător să se blocheze și sunt mai ușor de controlat.
- Utilizați uneltea electrică, accesoriile și piesele din uneltea, etc. în conformitate cu aceste instrucțiuni, luând în considerare și condițiile de lucru și activitatea care urmează să fie efectuată.** Utilizarea uneltelor electrice pentru operații diferite de cele pentru care sunt destinate poate duce la apariția de situații periculoase.
- Mențineți mânerul și suprafețele de prindere uscate, curate, fără ulei și unsoare.** Mânerul și suprafețele de prindere alunecoase nu permit manipularea și controlul în siguranță al unelei în situații neprevăzute.
- Nu modificați sub nicio formă designul original al aparatului fără aprobarea producătorului.** Utilizați întotdeauna piesele de schimb originale. Modificările și/sau accesoriile neaprobate pot duce la vătămări corporale grave sau chiar mortale ale utilizatorului sau ale altor persoane.
- Asigurați-vă că în zona de lucru sau în materialul care urmează să se taie nu există trasee de conducte sau de cabluri.**
- Verificați și marcați întotdeauna locul în care țevile de gaz sunt trasate.** Tăierea în apropiere de țevile de gaz atrage întotdeauna după sine situații periculoase. Asigurați-vă că nu se produc scântei la tăiere ținând seama de pericolul de explozie. Rămâneți concentrat și atent asupra lucrului. Neatenția poate duce la răni grave sau la moarte.

Utilizarea și întreținerea unelei cu baterie

- Reîncărcați numai cu încărcătorul specificat de producător.** Un încărcător adecvat pentru un tip de baterie poate constitui pericol de incendiu atunci când este utilizat cu un alt tip de baterie.
- Utilizați uneltele electrice numai cu bateriile special indicate.** Utilizarea unui alt tip de acumulatori poate constitui pericol de vătămări corporale și de incendiu.
- Când acumulatorul nu este utilizat, păstrați-l departe de alte obiecte metalice, precum agrafe de birou, monede, chei, cule, șuruburi sau alte obiecte mici de metal, care pot crea o conexiune între borne.** Scurtcircuitarea bornelor bateriei poate cauza arsuri sau incendii.

- În condiții de utilizare neadecvată, din baterie pot ieși stropi de lichid; evitați contactul.** Totuși, dacă intrați accidental în contact cu lichidul respectiv, spălați cu apă. Dacă lichidul intră în contact cu ochii, consultați un medic. Lichidul care se scurge din baterie poate cauza iritații sau arsuri.
- Nu utilizați acumulatori sau uneltele deteriorate sau modificate.** Bateriile deteriorate sau modificate pot prezenta un comportament imprevizibil, ce poate duce la incendii, explozii sau pericol de vătămări corporale.
- Nu expuneți acumulatorii sau uneltele la flăcări sau temperaturi excesive.** Expunerea la flăcări sau la temperaturi de peste 130°C/265°F poate cauza explozii.
- Urmați toate instrucțiunile de încărcare și nu încărcați acumulatorul sau uneltea în afara intervalului de temperatură specificat în instrucțiuni.** Încărcarea incorectă sau la temperaturi în afara intervalului specificat poate duce la deteriorarea bateriei și la creșterea pericolului de incendiu.

Service

- Cereți ca uneltea dvs. electrică să fie reparată numai de un tehnician de reparații calificat, care să folosească numai piese de schimb identice.** Acest lucru va asigura păstrarea siguranței unelei electrice.
- Nu reparați niciodată acumulatorii deteriorați.** Repararea acumulatorilor trebuie efectuată numai de către producător sau de către furnizorii de servicii autorizați.

Avertisment privind siguranța la utilizarea mașinii de tăiat

- Apărătoarea furnizată cu uneltea electrică trebuie să fie bine fixată pe aceasta și poziționată astfel încât să se asigure o expunere cât mai mică a discului în direcția operatorului. Asigurați distanța dvs. și a trecătorilor față de planul discului în mișcare.** Apărătoarea protejează operatorul împotriva fragmentelor de disc și contactului accidental cu discul.
- Pentru uneltea electrică, utilizați numai discuri cu liant ranforsate sau discuri diamantate.** Posibilitatea de a atașa un accesoriu la uneltea electrică nu înseamnă că este asigurată operarea în siguranță.
- Viteza nominală a accesoriului trebuie să fie cel puțin egală cu viteza maximă specificată pe uneltea electrică.** Accesoriile care funcționează la o viteză mai mare decât cea nominală se pot rupe sau desprinde.
- Discurile trebuie să fie utilizate numai pentru aplicațiile recomandate. De exemplu, nu șlefuiți cu partea laterală a discului de tăiere.** Discurile de tăiere abrazive sunt destinate șlefuirii periferice; forțele laterale aplicate pe aceste discuri pot provoca sfărâmarea acestora.

- **Utilizați întotdeauna flanșe de disc intacte, cu diametrul corect pentru discul selectat.** Flanșele de disc adecvate susțin discul, reducând astfel riscul de deteriorare a discului.
- **Nu folosiți roți ranforsate uzate de la unelte electrice mai mari.** Roțile destinate unei unelte electrice mai mari nu sunt adecvate pentru viteză ridicată a unei unelte mai mici și pot plesni.
- **Diametrul exterior și grosimea accesoriului trebuie să respecte capacitatea nominală a uneltei electrice.** Accesoriile de dimensiuni incorecte nu pot fi protejate și ținute sub control în mod adecvat.
- **Dimensiunea orificiului pentru arbore aferentă discurilor și flanșelor trebuie să se potrivească cu pivotul uneltei electrice.** Discurile și flanșele cu orificii de arbore care nu se potrivesc cu componentele de montare ale uneltei electrice se vor dezchilibra, vor vibra excesiv și pot cauza pierderea controlului.
- **Nu utilizați discuri deteriorate. Înainte de fiecare utilizare, verificați ca discurile să nu fie ciobite sau crăpate. Dacă o unealtă electrică sau un disc este scăpat(ă), verificați dacă aceasta/acesta prezintă deteriorări sau instalați un disc nedeteriorat. După verificarea și instalarea discului, stați la distanță de planul discului rotativ și lăsați unealta electrică să funcționeze 1 minut la turație maximă fără sarcină.** În mod normal, discurile deteriorate se vor sparge în timpul acestei testări.
- **Utilizați echipamentul individual de protecție. În funcție de utilizare, folosiți scut facial, ochelari de protecție sau ochelari de siguranță. După cum este cazul, purtați mască împotriva prafului, protecții pentru auz, mănuși și șorți de atelier care să oprească micile fragmente provenite de la piesa de lucru.** Ochelarii de protecție trebuie să poată proteja împotriva resturilor propulsate ca urmare a diverselor operațiuni. Masca împotriva prafului sau masca de protecție respiratorie trebuie să poată filtra particulele generate în timpul operațiunii. Expunerea prelungită la zgomot de mare intensitate poate provoca pierderea auzului.
- **Țineți trecătorii la distanță sigură față de zona de lucru. Persoanele care intră în zona de lucru trebuie să poată echipament individual de protecție.** Există risc de vătămare datorită discurilor deteriorate sau fragmentelor din piesa de lucru care pot fi propulsate dincolo de zona de operare apropiată.
- **Țineți unealta electrică numai de suprafețele izolate ale mânerelor atunci când efectuați operații în timpul cărora accesoriile de tăiere pot intra în contact cu firele ascunse.** Intrarea accesoriului de tăiere în contact cu un fir sub tensiune poate duce la punerea sub tensiune a pieselor metalice ale uneltei electrice și provoca operatorului șoc electric.
- **Poziționați cablul departe de accesoriul în rotație.** Dacă pierdeți controlul, cablul poate fi tăiat sau agățat, iar mâna sau brațul dumneavoastră pot fi trase în discul în mișcare.
- **Nu puneți jos unealta electrică înainte ca accesoriul să se fi oprit complet.** Discul în mișcare poate prinde

suprafața și astfel este posibil ca unealta electrică să vă scape de sub control.

- **Nu puneți unealta electrică în timp ce o transportați cu dvs.** Contactul accidental cu accesoriul în rotație vă poate prinde îmbrăcămintea, trăgând accesoriul pe corpul dumneavoastră.
- **Curățați în mod regulat orificiile de aerisire ale uneltei electrice.** Ventilatorul motorului va trage praf în carcasă, iar pulberea de metal acumulată în exces poate riscuri de natură electrică.
- **Nu utilizați unealta electrică în apropierea materialelor inflamabile.** Scânteele pot aprinde aceste materiale.

Recul și avertismente asociate acestuia

- **Reculul este o reacție bruscă la discul rotativ prins sau blocat.** Prinderea sau blocarea determină oprirea rapidă a discului rotativ, care, în consecință, va cauza ca unealta electrică scăpată de sub control să fie forțată în direcția opusă rotației discului în momentul blocării.
- **De exemplu, dacă discul rotativ este blocat sau prins în piesa de lucru, muchia discului care intră în punctul de prindere se poate înfișe în suprafața materialului, ceea ce va determina ca discul să se ridice sau să fie împins în afară.** Discul poate sări spre operator sau în direcția opusă acestuia, în funcție de sensul de rotație al discului în momentul prinderii. De asemenea, discurile abrazive se pot rupe în aceste condiții.
- **Reculul este rezultatul utilizării incorecte a uneltei electrice și/sau a procedurilor sau condițiilor necorespunzătoare de operare și poate fi evitat prin luarea măsurilor adecvate de precauție, conform indicațiilor de mai jos.**
- **Țineți bine unealta electrică și poziționați-vă corpul și brațul astfel încât să vă permită să contracarați forțele reculului.** Utilizați întotdeauna mânerul auxiliar, dacă este prevăzut, pentru a asigura controlul maxim al reculului sau reacția la cuplu în timpul pornirii. Operatorul poate ține sub control reacțiile sau forțele de recul dacă se iau măsurile de precauție adecvate.
- **Nu puneți niciodată mâna în apropierea accesoriului rotativ.** Accesoriul poate provoca recul pe mâna dumneavoastră.
- **Nu vă poziționați în dreptul discului rotativ.** Reculul va propulsa unealta în direcția opusă sensului de rotație a discului din momentul blocării.
- **Acordați atenție specială la prelucrarea colțurilor, muchiilor ascuțite etc.** Evitați ricoșarea și blocarea accesoriului. Colțurile, muchiile ascuțite sau ricoșarea au tendința de a bloca accesoriul rotativ și provoca pierderea controlului sau reculul.
- **Nu atașați lanț de ferăstrău, discul de tăiat lemn, disc diamant segmentat cu spațiu periferic mai mare de 10 mm sau lamă de ferăstrău dințată.** Aceste discuri pot crea reculuri frecvente și pierderea controlului.

- **Nu blocați discul și nu aplicați presiune excesivă.** Nu încercați să tăiați prea mult în adâncime. Solicitarea excesivă a discului mărește sarcina și probabilitatea de răsucire sau îndoire a discului în tăietură, ceea ce poate cauza recul sau ruperea discului.
- **Când discul se blochează sau nu mai taie din orice motiv, opriți unealta electrică și țineți-o nemișcată până când discul se oprește complet.** Nu încercați să scoateți discul din tăietură cât timp discul este în mișcare, deoarece poate produce recul. Cercetați și luați măsuri corective pentru a elimina cauza blocării discului.
- **Nu reîncepeți operațiunea de tăiere pe piesa de lucru.** Permiteți ca discul să atingă viteza maximă și pătrundeți cu grijă în tăietură. Discul se poate bloca, ridica sau ricoșa dacă reporniți unealta electrică pe piesa de lucru.
- **Susțineți panourile sau piesele de lucru de dimensiuni mari pentru a reduce la minim riscul de prindere și ricoșare a discului.** Piesele de lucru au tendința să se lase sub propria greutate. Trebuie plasate suporturi sub piesa de lucru, lângă linia de tăiere și lângă marginea piesei de lucru, pe ambele părți ale discului.
- **Fiți foarte atenți atunci când tăiați o bucată dintr-un perete sau din alte zone în care nu puteți vedea.** Discul ieșit la exterior poate tăia conducte de gaz sau apă, cabluri electrice sau obiecte, ceea ce poate provoca recul.
- Nu permiteți niciunei persoane să utilizeze produsul dacă aceasta nu a citit și înțeles conținutul manualului operatorului.
- Permiteți numai persoanelor autorizate să utilizeze produsul.
- Distanța de siguranță pentru motoferăstrău este de 15 m/50 ft. Asigurați-vă că animalele și persoanele din apropiere nu se află în zona de lucru.
- În timpul funcționării, acest produs produce un câmp electromagnetic. În anumite condiții, acest câmp poate interfera cu implanturile medicale active sau pasive. Pentru a scădea riscul de vătămări corporale grave sau deces, recomandăm persoanelor cu implanturi medicale să discute cu medicul și producătorul implantului medical înainte de a utiliza produsul.
- Informațiile din acest manual al operatorului nu pot niciodată înlocui abilitățile profesionale și experiența. Dacă vă aflați într-o situație în care vă simțiți nesigur, opriți-vă și solicitați asistență profesională. Adresați-vă reprezentantului de service. Nu încercați nicio activitate asupra căreia vă simțiți nesigur.

Siguranța bateriei



AVERTISMENT: Înainte de a utiliza produsul, citiți instrucțiunile de avertizare de mai jos.



AVERTISMENT: O baterie deteriorată poate provoca o explozie, cauzând vătămări corporale. Dacă bateria este deformată sau deteriorată, contactați un agent de service Husqvarna autorizat.

Instrucțiuni generale de siguranță



AVERTISMENT: Înainte de a utiliza produsul, citiți instrucțiunile de avertizare de mai jos.

- Motoferăstrăul este o unealtă periculoasă dacă este utilizată neatenț sau incorect și poate provoca vătămări corporale grave sau chiar fatale. Este foarte important să citiți și să înțelegeți conținutul acestui manual de utilizare. De asemenea, se recomandă ca primii operatori să beneficieze, de asemenea, de instruirea practică înainte de a utiliza produsul.
- Nu efectuați modificări asupra acestui produs. Modificările care nu sunt aprobate de către producător pot provoca vătămări corporale grave sau fatale.
- Nu utilizați produsul dacă este posibil ca alte persoane să îl fi modificat.
- Utilizați întotdeauna accesorii și piese de schimb originale. Accesoriile și piesele de schimb care nu sunt aprobate de către producător pot provoca vătămări corporale grave sau fatale.
- Păstrați produsul curat. Asigurați-vă că puteți citi clar semnele și etichetele.
- Nu permiteți copiilor sau altor persoane neinstruite în operarea produsului să îl utilizeze sau să îl depaneze.
- Utilizați numai bateriile Husqvarna PACE pe care vi le recomandăm pentru produsul dvs. Bateriile sunt criptate prin software.
- Utilizați numai baterii originale pentru acest produs. Există riscul de explozie dacă bateriile sunt înlocuite cu o baterie de tip incorect. Adresați-vă distribuitorului pentru informații suplimentare.
- Utilizați bateriile Husqvarna PACE ca sursă de alimentare, care sunt reincărcabile, numai pentru produsele Husqvarna asociate. Pentru a evita rănirea, nu folosiți bateria ca sursă de alimentare pentru alte dispozitive.
- Risc de electrocutare. Nu conectați bornele bateriei la chei, șuruburi sau alte metale. Aceasta poate cauza scurtcircuitarea bateriei.
- Dacă bateria prezintă scurgeri, nu lăsați lichidul să intre în contact cu pielea, îmbrăcămintea sau produsul. Dacă atingeți lichidul, curățați zona cu apă din abundență și consultați medicul.
- Utilizați ochelari de protecție atunci când vă aflați în apropierea bateriilor. Dacă lichidul pătrunde în ochi, nu frecați, ci spălați-vă cu multă apă timp de cel puțin 15 minute. Solicitați ajutor medical.
- Nu utilizați baterii care nu sunt reincărcabile.

- Nu aduceți modificări bateriei.
- Nu puneți obiecte în fantele de aerisire a bateriei.
- Feriți bateria de lumina solară, de căldură sau de flăcări deschise. Bateria poate provoca explozie și arsuri și/sau arsuri chimice.
- Feriți bateria de ploaie și de condiții de umezeală.
- Feriți bateria de microunde și de înaltă presiune.
- Nu încercați să demontați sau să spargeți bateria.
- Utilizați bateria numai la temperaturi ambiante cuprinse între -5 °C/23 °F și 40 °C/104 °F.
- Nu curățați niciodată bateria sau încărcătorul bateriei cu apă. Consultați *Pentru a curăța bateria și încărcătorul la pagina 69.*
- Nu utilizați o baterie defectă sau deteriorată.
- Depozitați bateriile la distanță de obiecte de metal, de exemplu cuie, șuruburi sau bijuterii.
- Nu lăsați bateria la îndemâna copiilor.
- Fixați în mod corect bateria. Fixarea incorectă a bateriei poate cauza scurtcircuitarea acesteia.

Siguranța încărcătorului bateriei



AVERTISMENT: Citiți toate avertismentele privind siguranța și toate instrucțiunile. Nerespectarea avertismentelor și instrucțiunilor poate avea ca rezultat electrocutare, incendii și/sau vătămări corporale grave.

- Există riscul de electrocutare sau de scurtcircuit dacă nu sunt respectate instrucțiunile de siguranță.
- Nu utilizați alte încărcătoare de baterii decât cel furnizat pentru produsul dvs. Utilizați numai încărcătoare de baterie Husqvarna, 100-C900X sau 100-C1800X pentru a încărca bateriile PACE Husqvarna originale.
- Nu încercați să dezasamblați încărcătorul de baterii.
- Nu utilizați un încărcător de baterii defect sau deteriorat.
- Nu ridicați încărcătorul bateriei ținând de cablul de alimentare. Pentru a deconecta încărcătorul de baterii de la priza de perete, trageți de ștecăr. Nu trageți de cablul de alimentare.
- Feriți toate cablurile și prelungitoarele de apă, ulei și mυχii ascuțiți. Cablul nu trebuie să fie prins între uși, garduri sau în alte locuri similare.
- Nu utilizați încărcătorul bateriei în apropiere de materiale inflamabile sau materiale care pot cauza coroziune. Asigurați-vă că încărcătorul de baterii nu este acoperit. În caz de fum sau de incendiu, scoateți ștecărul încărcătorului de baterii.
- Încărcați bateria numai în interior, într-un loc cu aerisire adecvată și departe de lumina soarelui. Nu încărcați bateria în exterior. Nu încărcați bateria în medii umede.
- Încărcați bateria doar când temperatura ambiantă este cuprinsă între 5 °C/41 °F și 40 °C/104 °F.

Utilizați încărcătorul de baterie într-un mediu bine ventilat, uscat și lipsit de praf.

- Nu puneți obiecte în fantele de ventilare ale încărcătorului de baterii.
- Nu atingeți niciodată bornele încărcătorului de baterii cu obiecte metalice, deoarece se pot crea scurtcircuite.
- Nu încărcați baterii nereîncărcabile în încărcător și nu le folosiți pe produs.
- Utilizați prize aprobate care nu sunt deteriorate.

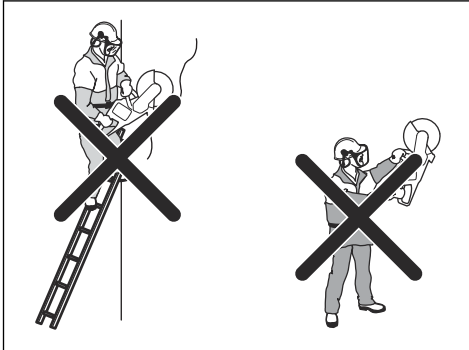
Instrucțiuni de siguranță pentru utilizare



AVERTISMENT: Citiți toate avertismentele privind siguranța și toate instrucțiunile. Nerespectarea avertismentelor și instrucțiunilor poate avea ca rezultat electrocutare, incendii și/sau vătămări corporale grave.

- Nu tăiați materiale din azbest.
- Atunci când tăiați în mediu uscat, asigurați-vă că praful este îndepărtat în siguranță.
- Informațiile din acest manual nu înlocuiesc cunoștințele de specialitate și experiența profesională. Dacă nu vă simțiți în siguranță în situația în care sunteți, opriți produsul. Nu folosiți produsul în circumstanțe necunoscute.
- Apelați la reprezentantul de service sau Husqvarna dacă aveți întrebări despre funcționarea produsului. Vă putem oferi informații despre utilizarea produsului în siguranță, cu cele mai bune rezultate.
- Nu utilizați niciodată un produs, o baterie sau un încărcător de baterie defect.
- Nu atingeți discul rotativ. Acesta poate provoca vătămări corporale grave sau deces.
- Nu utilizați produsul în condiții de vreme nefavorabilă, precum ceață densă, ploaie torențială, vânt puternic sau frig intens. Vremea nefavorabilă implică riscuri suplimentare, precum gheață pe sol.
- Nu porniți produsul decât dacă toate capacele și apărătorile sunt asamblate corect.
- Priviți în jurul dvs. Asigurați-vă că nu există riscul ca persoane sau animale să atingă sau să vă influențeze controlul asupra produsului.
- Nu permiteți copiilor să folosească sau să se apropie de produs. Produsul poate fi pornit ușor. Există riscul unor vătămări corporale grave.
- Scoateți bateria atunci când nu aveți vedere completă asupra produsului. Scoateți bateria dacă nu veți utiliza produsul pe o perioadă îndelungată.
- Trebuie să aveți stabilitate pe picioare pentru a avea control deplin asupra produsului. Nu utilizați produsul dacă sunteți pe scară. Nu utilizați produsul dacă nu sunteți pe teren stabil.

- Nu utilizați produsul peste înălțimea umărului.



- Dacă nu sunteți atent(ă), riscul de recul crește.



- Nu țineți produsul cu o singură mână. Acest produs nu este controlat în siguranță cu o mână.
- Nu utilizați produsul într-o situație în care nu puteți primi asistență în caz de accident.
- Asigurați-vă că vă puteți deplasa în siguranță. Examinați condițiile și terenul din jur pentru a identifica eventualele obstacole.
- Expunerea prelungită la vibrații poate conduce la afecțiuni circulatorii sau la deteriorări ale nervilor la persoane care au o circulație defectuoasă. Contactați-vă medicul dacă prezentați simptome de expunere prelungită la vibrații. Astfel de simptome includ amorțeală, pierderea sensibilității tactile, gădilături, ciupituri, durere, pierderea forței, modificări în culoarea sau în starea pielii. Aceste simptome apar în mod normal la degete, la mâini sau la încheieturi. Aceste simptome se pot accentua în condiții de temperatură redusă.
- Nu pot fi incluse toate situațiile posibile cu care vă puteți confrunta atunci când utilizați acest produs. Procedați întotdeauna cu atenție și folosiți-vă judecata.

- **Nota:** După utilizarea uneltei, protecția pentru auz trebuie ridicată imediat după încheierea tăierii, pentru a auzi sunetele și semnalele de avertizare.

Echipment de protecție personală



AVERTISMENT: Înainte de a utiliza produsul, citiți instrucțiunile de avertizare de mai jos.

- Utilizați întotdeauna echipament de protecție personală aprobat în timpul funcționării. Echipamentul de protecție individuală nu poate elimina riscul de rănire, dar poate reduce efectele unei răniri, în caz că se produce un accident. Cereți ajutorul reprezentantului de service pentru a alege echipamentul corect.
- Purtați o cască de protecție omologată.
- Utilizați un sistem omologat de protecție a auzului. Expunerea pe termen lung la zgomot poate avea ca rezultat o afecțiune ireversibilă a auzului. Ascultați semnalele de avertisment sau strigătele când purtați echipament pentru protecția auzului. Îndepărtați întotdeauna protecția pentru auz imediat ce se oprește motorul.
- Utilizați ochelari de protecție aprobați pentru a reduce riscul de vătămări corporale cauzat de obiectele proiectate. Dacă utilizați un scut facial, atunci trebuie să purtați și ochelari de protecție aprobați. Ochelarii de protecție trebuie să respecte standardul ANSI Z87.1 în S.U.A. sau EN 166 în țările UE. Vizoarele de protecție trebuie să respecte standardul EN 1731.
- Purtați mănuși de protecție rezistente.
- Utilizați protecții respiratorii aprobate. Utilizarea produselor, cum ar fi freze, polizoare, burghie care sablează sau formează materialul, poate genera praf și vapori ce pot conține substanțe chimice periculoase. Verificați natura materialului pe care intenționați să-l procesați și utilizați o mască de protecție corespunzătoare.
- Utilizați îmbrăcăminte strânsă pe corp, rezistentă și confortabilă, care vă lasă libertate completă de mișcare. La tăiere se produc scântei care pot aprinde articolele de îmbrăcăminte. Husqvarna recomandă purtarea de articole vestimentare din bumbac ignifug sau denim dens. Nu purtați îmbrăcăminte din material precum nailon, poliester sau viscoză. Dacă se aprind, aceste materiale se pot topi și se pot lipi de piele. Nu purtați pantaloni scurți.
- Utilizați încălțăminte cu bombeuri din oțel și talpă antiderapantă.

- Trebuie să aveți întotdeauna în apropiere o trusă de prim ajutor.



- Discul de tăiere poate genera scântei. Trebuie să aveți întotdeauna la dispoziție un dispozitiv de stingere a incendiilor.

Dispozitivele de siguranță de pe produs

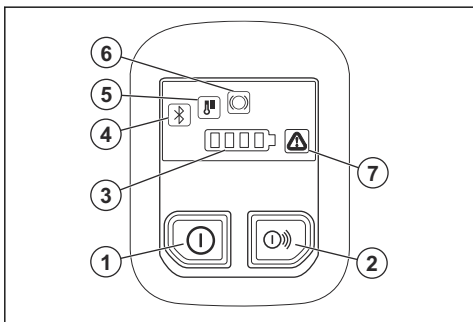


AVERTISMENT: Înainte de a utiliza produsul, citiți instrucțiunile de avertizare de mai jos.

- Nu utilizați un produs cu dispozitive de siguranță deteriorate.
- Verificați regulat dispozitivele de siguranță. Dacă dispozitivele de siguranță sunt defecte, contactați agentul de service Husqvarna aprobat.
- Nu aduceți modificări dispozitivelor de siguranță.
- Nu utilizați produsul dacă plăcile de protecție, capacele de protecție, întrerupătoarele de siguranță sau alte dispozitive de siguranță nu sunt defecte sau nu sunt atașate.

Funcțiile interfeței cu utilizatorul

Acest manual de utilizare oferă descrieri ale funcțiilor panoului de control pentru produs. Panoul de control acționează funcțiile și configurările importante ale produsului. Consultați *Depanarea produsului la pagina 70* pentru a găsi soluții pentru avertismente.

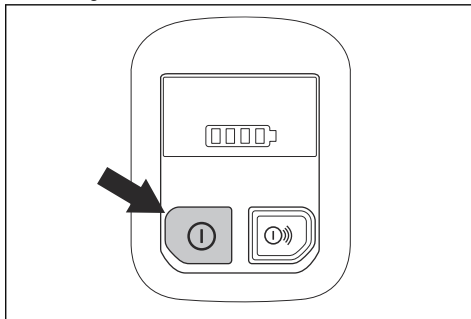


1. Buton On/Off.
2. Buton ON/OFF pentru accesorii (neutilizat).
3. Indicator de stare a bateriei

4. Bluetooth®. Consultați *Tehnologia wireless Bluetooth® la pagina 63*.
5. Indicator de avertisment privind temperatura ridicată sau scăzută. Consultați *Depanarea produsului la pagina 70*.
6. Avertisment X-Halt. Consultați *Depanarea produsului la pagina 70*.
7. Indicator de eroare/avertisment. Consultați *Depanarea produsului la pagina 70*.

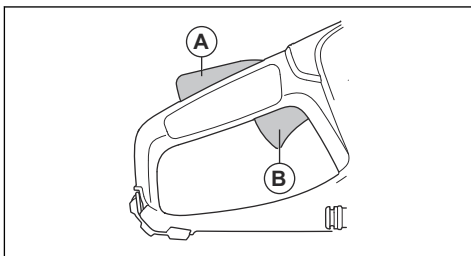
Verificarea panoului de control

1. Apăsăți și țineți apăsat butonul ON/OFF până când se aprinde LED-ul. Consultați *Pornirea produsului la pagina 66*.
2. Apăsăți și țineți apăsat butonul ON/OFF până când se stinge LED-ul.



Opritorul întrerupătorului

Opritorul întrerupătorului este conceput pentru prevenirea operării accidentale a întrerupătorului respectiv. Dacă puneți mâna în jurul mânerului și apăsați opritorul întrerupătorului (A), acesta eliberează întrerupătorul (B). Dacă eliberați mânerul, întrerupătorul și opritorul întrerupătorului se deplasează înapoi în pozițiile lor inițiale.



Funcția de oprire automată

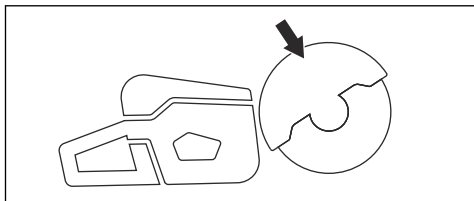
Produsul are o funcție de oprire automată care oprește produsul dacă nu îl folosiți timp de 3 minute.

Apărătoare disc



AVERTISMENT: Asigurați-vă că apărătoarea discului este fixată corect înainte de a porni produsul. Nu utilizați produsul dacă apărătoarea discului lipsește, este defectă sau prezintă fisuri.

Apărătoarea discului este instalată deasupra discului. Apărătoarea discului previne accidentarea dacă părți ale lamei sau bucăți din materialul tăiat sunt proiectate în direcția operatorului.



Verificarea discului și a apărătoarei discului

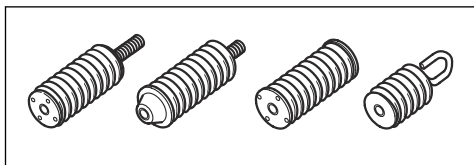


AVERTISMENT: Discurile deteriorate pot provoca vătămări corporale.

1. Asigurați-vă că discul este montat corect și că nu prezintă semne de deteriorare.
2. Asigurați-vă că apărătoarea discului nu prezintă fisuri sau semne de deteriorare.
3. Înlocuiți discul dacă este deteriorat.

Sistemul de amortizare a vibrațiilor

Produsul dvs. este echipat cu un sistem de amortizare a vibrațiilor care este proiectat să reducă vibrațiile și să faciliteze utilizarea. Sistemul de amortizare a vibrațiilor cu care este echipat produsul reduce transferul vibrațiilor între motor / echipamentul de tăiere și mânerul produsului.



Verificarea sistemului de amortizare a vibrațiilor



AVERTISMENT: Asigurați-vă că motorul este oprit și că bateria este deconectată.

1. Asigurați-vă că nu există crăpături sau deformări pe unitățile de amortizare a vibrațiilor. Înlocuiți unitățile de amortizare a vibrațiilor dacă sunt deteriorate.

2. Asigurați-vă că unitățile de amortizare a vibrațiilor sunt atașate corect de motor și mâner.

Siguranță vibrație



AVERTISMENT: Înainte de a utiliza produsul, citiți instrucțiunile de avertizare de mai jos.

- În timpul funcționării produsului, se transmit vibrații de la produs la operator. Utilizarea regulată și frecventă a produsului poate cauza sau mări gradul de vătămare a operatorului. Vătămurile pot surveni la degete, mâini, încheieturi, brațe, umeri și/sau nervi și debitul sanguin, precum și în alte părți ale corpului. Vătămurile pot provoca incapacitate și/sau pot fi permanente, și se pot agrava progresiv în săptămâni, luni sau ani. Printre potențialele vătămări se numără deteriorarea sistemului de circulație a sângelui, a sistemului nervos, articulațiilor și a altor structuri ale corpului.
- Simptomele pot surveni în timpul utilizării produsului sau în alte momente. Dacă prezentați simptome și continuați să utilizați produsul, simptomele se pot agrava sau deveni permanente. Dacă apar aceste simptome sau alte simptome, solicitați asistență medicală:
 - amorțeală, pierderea sensibilității tactile, furnicăături, înțepături, durere, pierderea forței, modificări ale culorii sau aspectului pielii.
- Simptomele se pot accentua în condiții de temperatură redusă. Purtați îmbrăcăminte caldă și păstrați-vă mâinile calde și uscate atunci când utilizați produsul în medii cu temperaturi scăzute.
- Pentru a menține un nivel corect al vibrațiilor, efectuați operațiunile de întreținere și operați produsului conform instrucțiunilor din manualul operatorului.
- Produsul dispune de un sistem de amortizare a vibrațiilor care reduce vibrațiile de la mână la operator. Lăsați produsul să lucreze. Nu aplicați forță pe produs. Țineți produsul de mână ușor, dar asigurați-vă că țineți sub control produsul și că îl utilizați în siguranță. Nu împingeți mânerul în oprițoare mai mult decât este necesar.
- Țineți mâinile numai pe mână. Țineți toate celelalte părți ale corpului la distanță de produs.
- Dacă observați vibrații puternice, opriți produsul imediat. Nu continuați utilizarea înainte de a elimina cauza vibrațiilor crescute.
- Tăierile în granit sau în beton dur cauzează mai multă vibrație în produs decât dacă realizați tăieri în beton moale. Echipamentul de tăiere tocit, defect, de tip incorect sau ascuțit incorect crește nivelul vibrațiilor

Instrucțiuni de siguranță pentru întreținere



AVERTISMENT: Înainte de a efectua lucrări de întreținere asupra produsului, citiți instrucțiunile de avertisment de mai jos.

- Scoateți bateria înainte de a efectua întreținerea, alte verificări sau de a asambla produsul.
- Operatorul trebuie să efectueze numai operațiile de întreținere și service indicate în acest manual al operatorului. Apelați la reprezentantul de service pentru întreținerea și service-ul de mai mare amploare.
- Nu curățați niciodată bateria sau încărcătorul cu apă. Detergentul puternic poate deteriora plasticul.
- Dacă nu efectuați operații de întreținere, durata de viață a produsului scade, iar pericolul de accidente crește.
- Este necesară instruirea profesională specială pentru toate lucrările de service și reparații, mai ales pentru dispozitivele de siguranță de pe produs. Dacă nu toate verificările din acest manual al operatorului sunt aprobate; după ce ați efectuat operațiile de întreținere, apelați la reprezentantul de service. Vă garantăm că există servicii profesionale de reparații și service disponibile pentru produsul dvs.

- Utilizați doar piese de schimb originale.

Bluetooth®



ATENȚIE: Schimbările sau modificările aduse echipamentului care nu sunt aprobate în mod expres de Husqvarna pot conduce la anularea autorizației FCC pentru operarea acestui echipament.

Atenție: Acest dispozitiv este conform cu Partea 15 din Regulamentele FCC și cu standardul RSS de frecvențe fără licență din Canada. Funcționarea sa face obiectul următoarelor două condiții:

- Dispozitivul nu poate provoca interferențe dăunătoare
- Acest dispozitiv trebuie să accepte orice tip de interferențe recepționate, inclusiv cele care provoacă o funcționare nedorită.

Le présent appareil est conforme aux CNR d'Industrie Canada applicables aux appareils radio exempts de licence. L'exploitation est autorisée aux deux conditions suivantes:

- l'appareil ne doit pas produire de brouillage, et
- l'appareil doit accepter tout brouillage radioélectrique subi, même si le brouillage est susceptible d'en compromettre le fonctionnement.

Asamblarea

Lame de tăiere



AVERTISMENT: Utilizați întotdeauna mănuși de protecție atunci când asamblați produsul.



AVERTISMENT: Un disc poate plesni și poate produce vătămări corporale operatorului.



AVERTISMENT: Examinați discul pentru a detecta fisurile, distorsiunile segmentelor pierdute sau dezechilibrul înainte de utilizare și imediat după lovirea unui obiect neintenționat. Nu utilizați discurile deteriorate. După verificarea și instalarea discului, stați la distanță de planul discului rotativ și lăsați unealta electrică să funcționeze un minut la turație maximă fără sarcină.



AVERTISMENT: Producătorul discului de tăiere oferă avertismente și recomandări pentru operarea și întreținerea corespunzătoare a acestuia. Aceste

avertismente sunt furnizate împreună cu discul de tăiere. Citiți și respectați instrucțiunile care sunt furnizate împreună cu discul.

Vibrațiile discului



ATENȚIE: Dacă utilizați produsul cu prea multă forță, discul se poate încălzi, se poate îndoi și poate provoca vibrații. Utilizați produsul cu forță mai mică. Dacă vibrațiile continuă, înlocuiți discul.

Discuri aplicabile



ATENȚIE: Utilizați discurile de tăiere Husqvarna recomandate pentru K1 PACE și materialul de tăiat. Discurile de tăiere recomandate reduc riscul de vătămări corporale grave și îmbunătățesc performanța de tăiere și pentru X-halt. Dacă se utilizează discuri de tăiere de mare viteză, performanța și calitatea de tăiere vor scădea.



AVERTISMENT: Utilizați numai discuri diamantate și discuri abrazive pentru beton și metal. Nu utilizați discuri cu dantură,

cum ar fi discurile circulare pentru tăierea lemnului sau discuri cu plăci din carburi metalice. Riscul de recul este mai mare iar plăcile din carburi metalice se pot desprinde și pot fi propulsate la viteză mare. Acest lucru poate cauza vătămări corporale grave sau decesul.



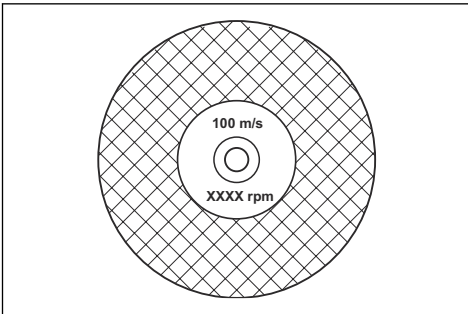
AVERTISMENT: Nu utilizați un disc pentru alte materiale decât cele pe care a fost proiectat să le taie.



AVERTISMENT: Utilizați numai discuri care respectă standardele naționale sau regionale aplicabile, de exemplu EN12413, ANSI B7.1. sau EN13236.



AVERTISMENT: Nu utilizați niciodată un disc la o valoare nominală a turației mai mică decât cea a produsului. Valoarea nominală a turației discului este marcată pe disc iar cea a produsului este marcată pe plăcuța de identificare.

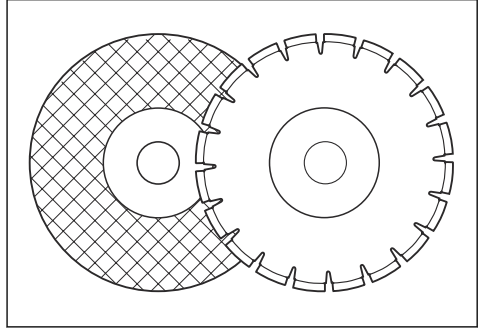


Nota: Multe discuri care pot fi atașate la acest produs sunt realizate pentru fierăstraie staționare. Valoarea nominală a turației acestor discuri este prea mică pentru acest produs.



AVERTISMENT: Nu utilizați discuri cu grosimi care depășesc grosimea maximă recomandată. Consultați *Date tehnice la pagina 73*.

- Discurile aplicabile la nivelul acestui produs sunt disponibile în două modele de bază; discuri abrazive combinate și discuri diamantate.



- Asigurați-vă că discul are dimensiunea corectă a orificiului central pentru bușca instalată a arborelui.

Discuri de rectificare



AVERTISMENT: Nu utilizați lame abrazive cu apă. Apa sau umezeala scade rezistența discului de rectificare și crește riscul de defectare a discului.



ATENȚIE: Este interzisă tăierea cu disc de rectificare când accesoriul pentru aspirare este montat. Utilizarea discurilor de rectificare cauzează o uzură excesivă a accesoriului pentru aspirare.

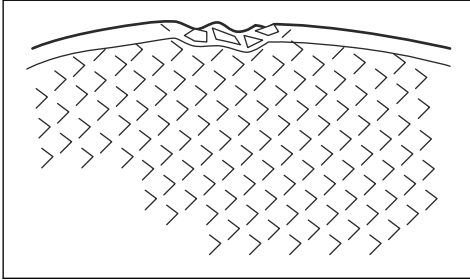


AVERTISMENT: Utilizați discul de rectificare corect pentru materialul în cauză.

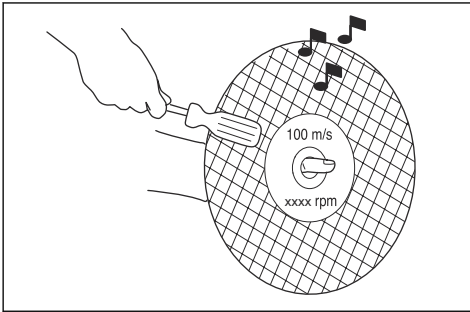
- Nu folosiți roți de la unelte electrice mai mari. Roțile destinate unei unelte electrice mai mari nu sunt adecvate pentru viteză ridicată a unei unelte mai mici și se pot defecta.
- Materialul de tăiere de pe discurile de rectificat este lipit cu un material natural care conține un agent de lipire a granulelor. Discurile fabricate din material textil sau fibre sunt mai rezistente. Acest tip de disc nu se rupe dacă discul se fisurează sau se deteriorează în timpul operării.
- Performanța unui disc de tăiere depinde de dimensiunea materialului granulat abraziv și de tipul și duritatea agentului de lipire.

Examinarea unui disc abraziv combinat

- Asigurați-vă că nu există fisuri sau alte deteriorări pe disc.



- Agățați discul pe degetul dvs. și loviți ușor discul cu o șurubelniță. Dacă nu auziți un sunet clar, discul este deteriorat.



Discuri diamantate



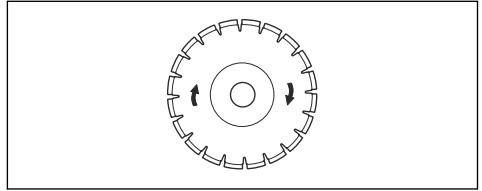
AVERTISMENT: Discurile diamantate devin foarte fierbinți atunci când sunt utilizate. Un disc diamantat care se încinge prea tare oferă performanțe necorespunzătoare, deteriorarea lamei și reprezintă un risc pentru siguranță.



AVERTISMENT: Nu utilizați discuri diamantate pentru a tăia material plastic. Discul diamantat încins poate topi plasticul, ceea ce poate provoca un recul.

- Discurile diamantate au un miez din oțel cu segmente confecționate din diamante industriale.
- Discurile diamantate sunt utilizate pentru zidărie, beton armat și piatră.

- Asigurați-vă că discul diamantat se rotește în sensul săgeților indicate pe discul diamantat.



- Utilizați întotdeauna un disc diamantat ascuțit.
- Discurile diamantate se pot toci dacă folosiți o presiune de alimentare incorectă sau când tăiați materiale precum betonul armat întărit. Dacă folosiți un disc diamantat bont, aceasta devine prea fierbinte, ceea ce poate cauza slăbirea segmentelor de diamant.

Ascuțirea discului

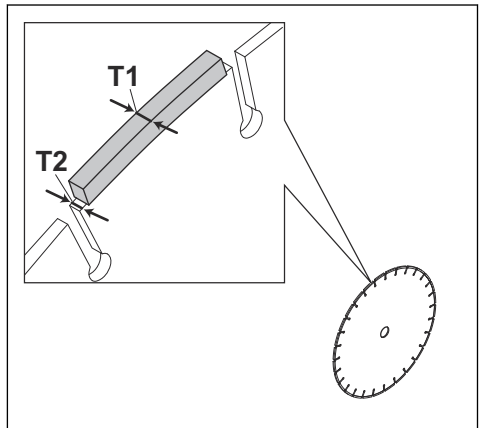
Nota: Pentru rezultate de tăiere optime, utilizați un disc ascuțit.

- Pentru a ascuți discul, tăiați un material moale, cum ar fi gresie sau cărămidă.

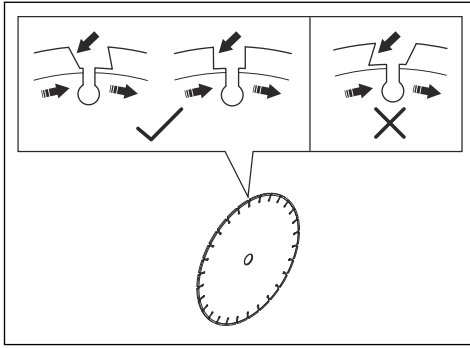
Disc diamantat - cerințe



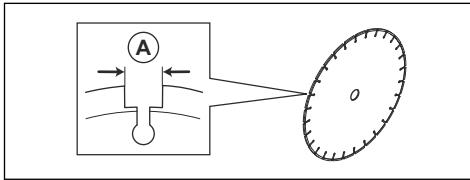
AVERTISMENT: Asigurați-vă că segmentul diamantat (T1) este mai lat decât discul (T2). Astfel se previne reculul și prinderea în fanta de tăiere.



AVERTISMENT: Nu utilizați discuri diamantate cu unghiuri de înclinare pozitive.



AVERTISMENT: Nu utilizați discuri diamantate cu spațiu între segmente mai mare decât max. 10 mm (A).



AVERTISMENT: Nu utilizați discuri diamantate cu grosimea discului mai mare decât grosimea maximă recomandată, consultați *Date tehnice la pagina 73*.



AVERTISMENT: Anumite situații de tăiere sau discurile uzate pot cauza o uzură excesivă pe partea laterală a segmentelor. Înlocuiți discul înainte să se uzeze.

Lame cu diamant pentru tăierea în mediu umed



AVERTISMENT: Folosiți întotdeauna o dimensiune a flanșei discului specificată pentru dimensiunea curentă a discului. Nu utilizați flanșe de disc deteriorate.

În timpul operării, frecarea provoacă o încălzire puternică a discului diamantat. Dacă discul diamantat se încălzește prea tare, va reduce tensionarea discului sau va cauza fisurarea miezului.

Lăsați discul diamantat să se răcească înainte de a-l atinge.

- Discurile diamantate pentru tăiere prin procedeu umed trebuie utilizate cu apă, pentru a menține miezul și segmentele discului diamantat reci în timpul tăierii. Discurile diamantate pentru tăiere prin procedeu umed nu pot fi utilizate uscate.

- Dacă utilizați discuri diamantate pentru tăiere prin procedeu umed fără apă, discul diamantat se poate încălzi prea tare. Acest lucru duce la performanțe slabe și la deteriorarea discului și reprezintă un risc pentru siguranță.

Lamele cu diamant pentru tăierea în mediu uscat

- Pentru discurile diamantate pentru tăierea în mediu uscat, este necesar să dispuneți de un flux de aer suficient în jurul discului pentru a reduce temperatura. Din acest motiv, discurile diamantate pentru tăierea în mediu uscat sunt recomandate numai pentru funcționare intermitentă. După câteva secunde de funcționare, este necesar să lăsați discul diamantat să se rotească liber, la distanță de zona tăiere. Acest lucru permite curentului de aer din jurul lamei să reducă temperatura discului diamantat.

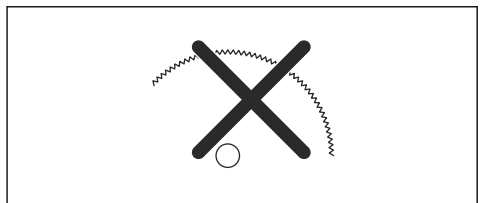
Discuri zimțate



AVERTISMENT: Nu utilizați niciodată discurile zimțate, precum discurile de tăiere, discurile zimțate circulare, discurile cu vârf de carbid etc. Pericolul de recul crește semnificativ și vârfurile se pot rupe și pot fi aruncate cu viteză mare. Neatenția poate duce la răni grave sau chiar la moarte.



AVERTISMENT: Reglementările guvernamentale impun un tip diferit de dispozitiv de protecție pentru discurile cu vârf de carbură care nu este disponibil pe motoferăstraie, o așa-numită apărătoare cu rotire la 360 de grade. Motoferăstraiele (acest motoferăstrău) utilizează discuri diamantate și au un sistem de protecție diferit, care nu oferă protecție împotriva pericolelor reprezentate de discurile de tăiere a lemnului.



Utilizați această mașină de tăiat electrică cu lamă cu vârf de carbid încălci regulile de siguranță la locul de muncă.

Din cauza caracterului periculos și a situațiilor de urgență care implică operațiuni de stingere a incendiilor și operațiuni de salvare efectuate de diferite forțe de siguranță publică foarte bine instruite, de specialiști în siguranță (departamente de stingere a incendiilor), compania Husqvarna este conștientă că este posibil ca

acestea să utilizeze această freză electrică cu lame din metal dur în anumite situații de urgență datorită capacității lamelor din metal dur de a tăia multe tipuri diferite de obstacole și materiale fără să fie necesar să piardă timp pentru a schimba lamele sau utilajele. Când utilizați acest motoferăstrău, rețineți întotdeauna că discurile din metal dur sunt predispușe la un recut mai mare decât discurile diamantate dacă nu sunt utilizate corespunzător. Lamele din metal dur pot, de asemenea, arunca bucăți de material departe de lamă.

Din aceste motive, un motoferăstrău dotat cu un disc din metal dur nu trebuie utilizat niciodată decât de specialiști în siguranță publică foarte bine instruiți care sunt conștienți de pericolele asociate utilizării acestuia și doar în acele situații urgente când alte unelte sunt considerate ineficiente pentru operațiunile de stingere a incendiilor și operațiunile de salvare. Un motoferăstrău dotat cu disc din metal dur nu trebuie utilizat niciodată pentru a tăia lemnul în operațiuni fără caracter de salvare.

Verificarea axului fusului și a șaiabelor



AVERTISMENT: Utilizați numai șaiabe de flanșă Husqvarna. Diametrul minim pentru discurile abrazive este de 105 mm/4,1 in., iar pentru discurile diamantate este de 60 mm/2,36 in.



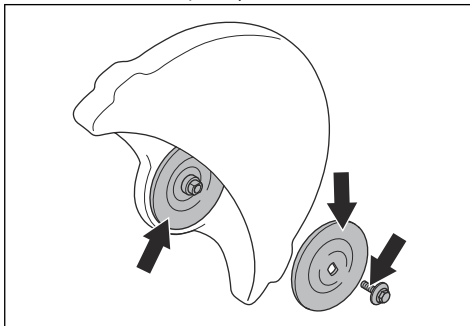
AVERTISMENT: Șaiabele mici de flanșă cu simbolul discului diamantat trebuie utilizate numai pentru discuri diamantate. Șaiabele de flanșă incorecte, utilizate pe un disc abraziv combinat măresc pericolul de defectare a discului și de accidentare.



AVERTISMENT: Nu utilizați șaiabe deteriorate, defecte sau murdare. Utilizați numai șaiabe de aceeași dimensiune. Șaiabele incorecte pot cauza deteriorarea sau slăbirea discului.

Verificați arborele pivotului și șaiabele la înlocuirea discului.

1. Asigurați-vă că filetele de pe axul fusului nu sunt deteriorate. Înlocuiți componentele deteriorate.



2. Asigurați-vă că zonele de contact de pe disc și șaiabele nu sunt deteriorate. Înlocuiți componentele deteriorate.
3. Asigurați-vă că șaiabele sunt curate și au dimensiunea corectă.
4. Asigurați-vă că șaiabele se mișcă liber pe axul fusului.

Instalarea discului

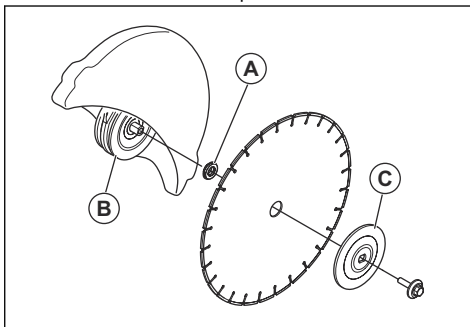


AVERTISMENT: Asigurați-vă că motorul este oprit și că bateria este deconectată.

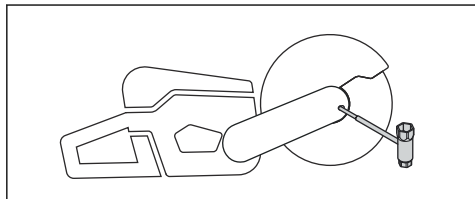


AVERTISMENT: Utilizați întotdeauna mănuși de protecție atunci când asamblați produsul.

1. Examinați șaiabele de flanșă și axul fusului. Consultați *Verificarea axului fusului și a șaiabelor la pagina 58.*
2. Poziționați discul pe bucșa arborelui (A) între șaiba interioară (B) și șaiba de flanșă (C). Rotiți șaiba până când aceasta se fixează pe ax.

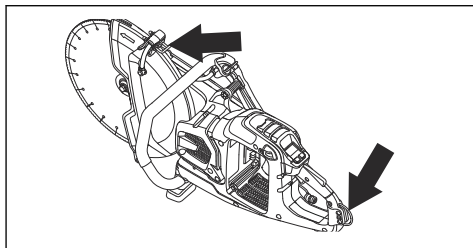


3. Puneți o unealtă în orificiul din apăraoarea curelei și rotiți discul de tăiere până când arborele se blochează.



4. Strângeți șurubul discului de tăiere la 30 Nm/18,5 ft-lb.

preveni căderea acestuia. Dacă produsul cade, pot surveni vătămări corporale grave sau deteriorarea echipamentului.



Inel de prindere curea (K1 PACE Rescue)

Produsul are 2 inele de prindere a curelei. Inelele de prindere sunt utilizate pentru a fixa cureaua de umăr.

Inelul de prindere pentru curea poate fi utilizat pentru a atașa produsul de un obiect rezistent, pentru a

Funcționarea

Introducere



AVERTISMENT: Citiți și înțelegeți capitolul referitor la siguranță înainte de utilizarea produsului.

Recul



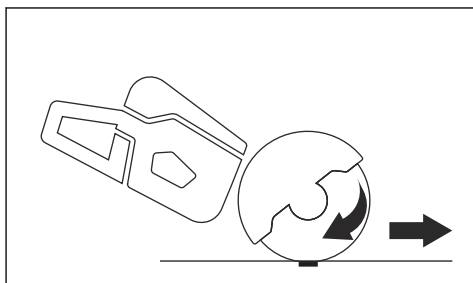
AVERTISMENT: Reculurile sunt bruște și pot fi foarte violente. Motoferăstrăul poate fi aruncat în sus și înapoi, spre operator, într-o mișcare de rotație, cauzând vătămări corporale grave sau chiar mortale. Este vital să înțelegeți ce cauzează reculul și cum să îl evitați înainte de a opera produsul.

Reculul este deplasarea bruscă în sus care poate avea loc dacă lama este prinsă sau blocată în zona de recul. Majoritatea reculurilor sunt scurte și nu constituie un pericol foarte mare. Cu toate acestea, reculul poate fi foarte violent și poate arunca motofierăstrăul în sus și înapoi spre operator, într-o mișcare de rotație, cauzând vătămări corporale grave sau chiar mortale.

Forța de reacție

În timpul tăierii este prezentă întotdeauna o forță de reacție. Forța trage produsul în direcția opusă rotației discului. În majoritatea cazurilor, această forță este nesemnificativă. Dacă lama este prinsă sau blocată,

forța de reacție va fi puternică și este posibil să pierdeți controlul asupra motofierăstrăului.

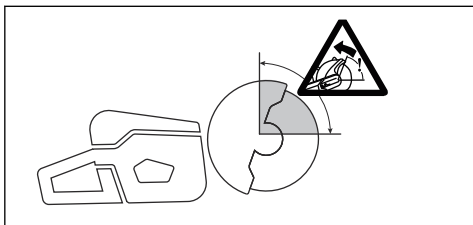


Nu deplasați niciodată produsul atunci când echipamentul de tăiere se rotește. Forțele giroscopice pot face dificilă mișcarea dorită

Zona de recul

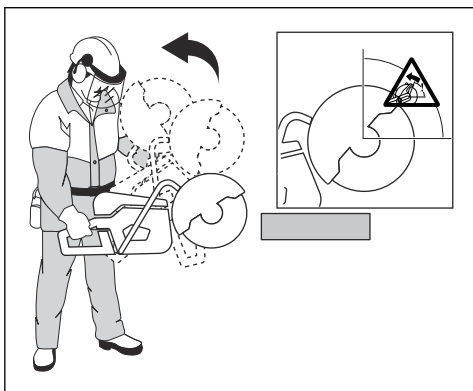
Nu utilizați niciodată zona de recul a discului pentru tăiere. Dacă lama este prinsă sau blocată în zona de recul, forța de reacție va împinge motofierăstrăul în sus și

Înapoi spre operator, într-o mișcare de rotație, cauzând vătămări corporale grave sau chiar mortale.



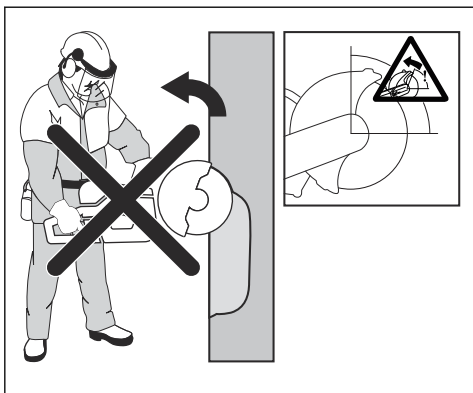
Recul de rotație

Un recul de rotație are loc când discul nu se mișcă liber în zona de recul.



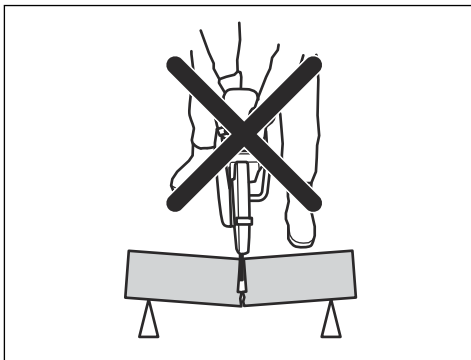
Reculul ascendent

Dacă pentru tăiere se utilizează zona de recul, forța de reacție va face ca discul să urce în tăietură. Nu utilizați zona de recul. Utilizați secțiunea inferioară a lamei pentru a evita crearea reculului ascendent.



Recul de prindere

Prinderea are loc atunci când tăietura se închide și blochează lama. Dacă lama este prinsă sau blocată, forța de reacție va fi puternică și este posibil să pierdeți controlul asupra motoferăstrăului.



Dacă lama este prinsă sau blocată în zona de recul, forța de reacție va împinge motoferăstrăul în sus și înapoi spre operator, într-o mișcare de rotație, cauzând vătămări corporale grave sau chiar mortale. Fiți atenți la o potențială mișcare a piesei de lucru. Dacă piesa de lucru nu este corect susținută și se mișcă în timpul tăierii, aceasta poate intra în contact cu lama și poate cauza recul.

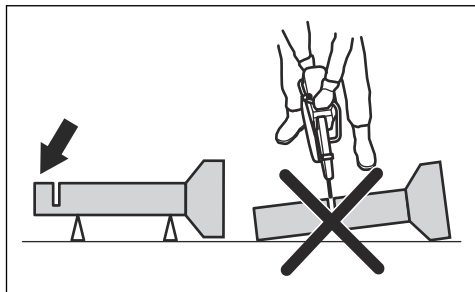
Tăierea conductelor

Trebuie să se acorde o grijă deosebită atunci când se taie țevi. În cazul în care conducta nu este susținută corespunzător și tăietura este ținută deschisă pe parcursul tăierii, discul se poate prinde. Fiți deosebit de atenți la tăierea unei conducte cu un capăt manșonat sau a unei conducte dintr-un șanț care, dacă nu este corect susținută, se poate încovoia și poate intra în contact cu lama.

Dacă conducta se poate încovoia și închide tăietura, va exista un contact cu lama în zona de recul, ceea ce poate produce un recul important. Când conducta este

susținută corespunzător, capătul său se va deplasa în jos, tăietura se va deschide și nu va avea loc o prindere.

Fixați conducta astfel încât să nu se miște sau să nu se rostogolească în timpul tăierii. Asigurați-vă că tăietura se deschide, pentru a preveni prinderea.



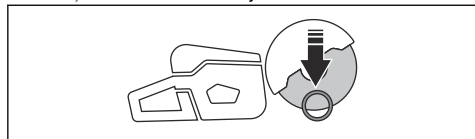
Tăierea conductelor mai mici



AVERTISMENT: Dacă discul este prins în zona de recul, va provoca un recul puternic.

În cazul în care conducta este mai mică decât adâncimea maximă de tăiere a produsului, operațiunea de tăiere se poate face într-un pas de sus în jos.

- Tăiați conducta de sus în jos.



Tăierea conductelor mai mari

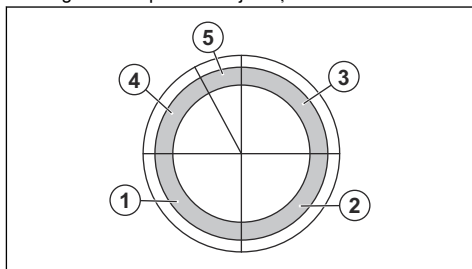


AVERTISMENT: Dacă discul este prins în zona de recul, va provoca un recul puternic.

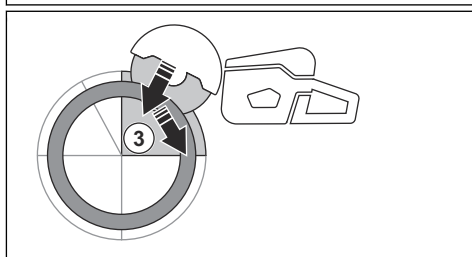
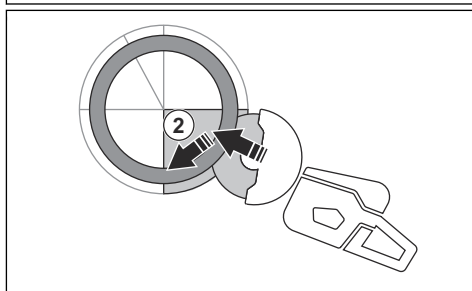
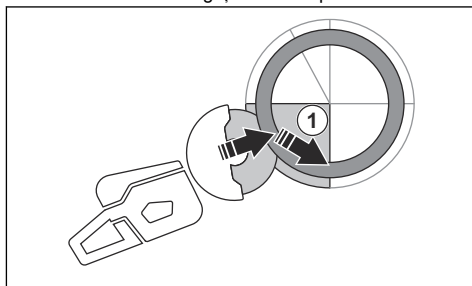
În cazul în care conducta este mai mare decât adâncimea maximă de tăiere a produsului și nu poate fi întoarsă, operațiunea de tăiere trebuie împărțită în 5 pași.

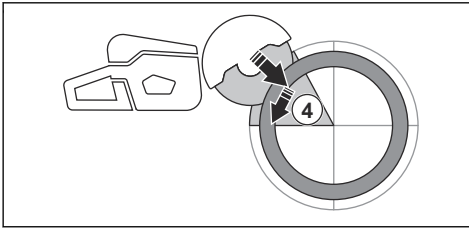
- Setați apărătoarea discului la modul de tăiere a conductelor. Consultați *Pentru a seta modul de tăiere a conductelor la pagina 65.*

- Împărțiți conducta în 5 secțiuni. Faceți un marcaj al acestor secțiuni și al liniei de tăiere. Tăiați un canal de ghidare superficial în jurul țevii.

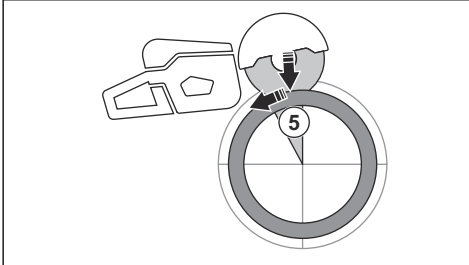


- Tăiați secțiunile respective în 5 pași, cu direcțiile de tăiere indicate de săgeți la fiecare pas.





- Faceți tăietura finală de separare din partea de sus a conductei trăgând înapoi, fără a angaja cadranul superior al discului. Reglați apărătoarea discului în poziția complet înainte, pentru protecție maximă.



AVERTISMENT: În cazul în care conducta este susținută corespunzător, ar trebui să nu prindă discul atunci când este separată în secțiunea 5. Totuși, aveți grijă dacă discul este prins în timpul separării finale. Dacă discul este prins în secțiunea inferioară, produsul ar putea să se smucească în față, departe de operator, în loc să genereze un recul rotativ.

Prevenirea unui recul



AVERTISMENT: Evitați situațiile în care există pericolul de recul. Acționați cu grijă atunci când utilizați motofierăstrăul și asigurați-vă că lama nu este prinsă niciodată în zona de recul.



AVERTISMENT: Procedați cu atenție atunci când introduceți discul într-o tăietură deja existentă.

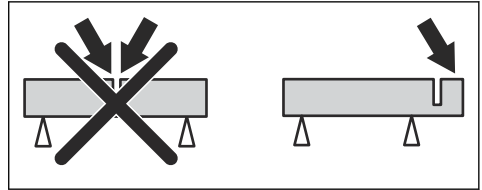


AVERTISMENT: Asigurați-vă că piesa de lucru nu se poate deplasa în timpul tăierii.



AVERTISMENT: Doar dvs. și o tehnică de lucru corectă puteți elimina reculul și pericolele create de acesta.

- Sprijiniți întotdeauna piesa de prelucrat astfel încât tăietura să poată rămâne deschisă în timpul secționării. Când se deschide tăietura, nu există recul. Dacă tăietura se închide și prinde lama, există pericol de recul.



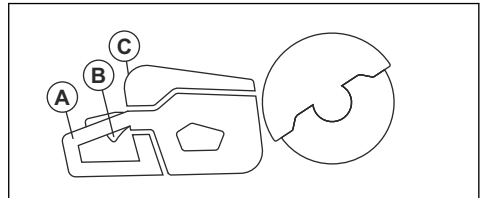
X-Halt

Funcția X-Halt este un sistem de frână electronică care este cuplat dacă apare un recul. Această funcție nu poate preveni complet vătămarea corporală cauzată de un recul, dar reduce riscul de producere a acestuia. Este necesară o tehnică de lucru sigură, pentru a preveni reculurile și pentru a reduce pericolul de vătămări corporale.

Funcția X-Halt este întotdeauna activă când produsul este pornit. Dacă funcția este cuplată, pe interfața cu utilizatorul apare simbolul de avertizare X-Halt până când produsul se răcește. Consultați *Funcțiile interfeței cu utilizatorul la pagina 52*. Pentru mai multe informații, consultați *Depanarea produsului la pagina 70*.

Operațiuni de efectuat înainte de utilizarea produsului

1. Citiți cu atenție manualul operatorului și asigurați-vă că înțelegeți instrucțiunile.
2. Efectuați întreținerea zilnică. Consultați *Program de întreținere la pagina 68*.
3. Asigurați-vă că numai persoanele autorizate se află în zona de lucru.
4. Asigurați-vă că sunteți într-o poziție sigură și stabilă în timpul operării.
5. Asigurați-vă că conectorul de apă este conectat la o sursă de alimentare cu apă. Consultați *Conectarea la alimentarea cu apă de răcire la pagina 66*.
6. Verificați mânerul din dreapta (A) pentru a vă asigura că nu este deteriorat.

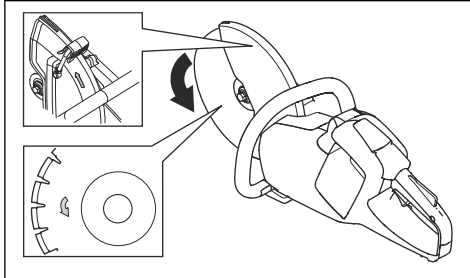


7. Verificați dispozitivul de blocare a întrerupătorului (B) pentru a vă asigura că funcționează corect și că nu este deteriorat.

- Verificați panoul de control (C) pentru a vă asigura că funcționează corect.
- Asigurați-vă că toate piesele și apărătorile sunt atașate corect și intacte și că nu există piese lipsă.
- Încărcați bateria și asigurați-vă că este corect atașată la produs. Utilizați numai baterii.
- Asigurați-vă că motofierăstrăul se oprește când eliberați întrerupătorul.

Examinarea direcției de rotație a discului

- Localizați săgeata de pe apărătoarea discului care indică sensul de rotație a axului arborelui.



- Localizați săgeata de pe disc care arată direcția de rotație a acestuia.
- Asigurați-vă că săgeata de direcție a discului de tăiere și a axului arborelui au aceeași direcție.

Verificarea bușei arborelui

Bușele arborelui sunt utilizate pentru fixarea produsului în orificiul central al discului. Produsul este furnizat cu bușe de arbore adecvate pentru orificii centrale de 20 mm/0,79 in. sau 25,4 mm/1 in.

- Asigurați-vă că dimensiunea orificiului central al discului corespunde bușei instalate a arborelui. Diametrul orificiului central este imprimat pe disc.
- Utilizați numai bușe de arbore Husqvarna.

Tehnologia wireless Bluetooth®

Produsele cu tehnologie wireless Bluetooth® încorporată se pot conecta la dispozitive mobile și permit funcții suplimentare de la Husqvarna Connect.

Simbolul pentru tehnologia wireless *Bluetooth®* se aprinde când dispozitivul dvs. mobil este conectat la produs.



Pentru a utiliza conectivitatea încorporată cu flota

Nota: Această parte este aplicabilă numai pentru produsele furnizate cu conectivitate încorporată.

Nota: Transmisia radio prin funcția Bluetooth® va fi activată la prima conectare la o baterie, ulterior va rămâne pornită.

- Descărcați aplicația pentru iOS sau Android Husqvarna Fleet Services Husqvarna Fleet Services.
- Accesați site-ul web Husqvarna Fleet Services <https://fleetservices.husqvarna.com> pentru mai multe informații.

Pentru conectarea încărcătorului de baterii



AVERTISMENT: Utilizați încărcătorul de baterie numai la temperaturi ambiante cuprinse între 5 °C/41 °F și 40 °C/104 °F.

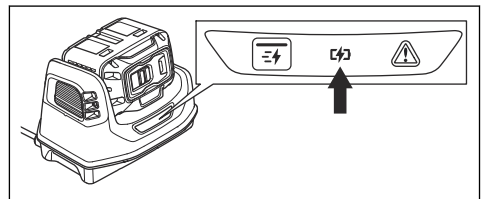
- Conectați încărcătorul bateriei la tensiunea și la frecvența specificate pe plăcuța de identificare.
- Introduceți ștecherul în priză cu împănământare. LED-ul de pe încărcătorul de baterii se aprinde o singură dată și are culoarea verde.

Pentru a conecta bateria la încărcător

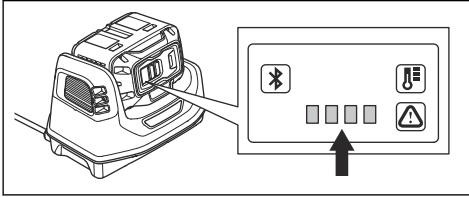
Nota: Încărcați bateria dacă este prima dată când o folosiți. O baterie nouă este încărcată doar până la 30 %.

Nota: Bateria nu se încarcă dacă temperatura este prea ridicată. Lăsați bateria să răcească înainte de a o încărca.

- Asigurați-vă că bateria este uscată.
- Introduceți bateria în încărcător.
- Asigurați-vă că lumina verde de încărcare de pe încărcător se aprinde. Acest lucru înseamnă că bateria este conectată corect la încărcător.



4. Atunci când toate LED-urile de pe baterie sunt aprinse, bateria este încărcată complet.



5. Pentru a deconecta încărcătorul de baterii de la priza de perete, trageți de ștecăr. Nu trageți de cablu.
6. Scoateți bateria din încărcător.

Nota: Consultați manualele bateriei și încărcătorului pentru mai multe informații.

Tehnici de lucru de bază



AVERTISMENT: Nu deplasați fierăstrăul în lateral. Acest lucru poate împiedica mișcarea liberă a discului și poate provoca ruperea discului, ceea ce poate cauza vătămări corporale grave.



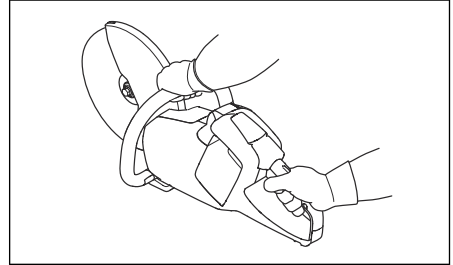
AVERTISMENT: Nu utilizați partea laterală a discului. Discul se poate deteriora sau rupe, ceea ce poate cauza vătămări corporale. Utilizați numai muchia de tăiere a discului.



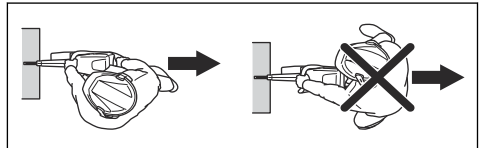
AVERTISMENT: Nu utilizați discuri diamantate pentru a tăia material plastic. Căldura generată poate topi plasticul. Plasticul topit se poate lipi de disc și provoca recul.

- Produsul este fabricat pentru discuri diamantate de mare viteză, aprobate pentru fierăstraie manuale. Utilizați discurile de tăiere Husqvarna recomandate pentru produs.
- Produsul este fabricat pentru tăierea de plăci ceramice, beton ușor și piatră. Utilizați-l numai pentru acest tip de funcționare.
- Asigurați-vă că discul nu prezintă semne de deteriorare și că este atașat corect, consultați *Discuri de rectificare la pagina 55* și *Instalarea discului la pagina 58*.
- Utilizați întotdeauna discul de tăiere corect pentru tipul funcționării, consultați *Lame de tăiere la pagina 54*.
- Nu tăiați materiale din azbest.
- Țineți întotdeauna cu ambele mâini fierăstrăul manual. Țineți întotdeauna produsul strâns, apucând mânerul cu toate degetele. Prindeți întotdeauna

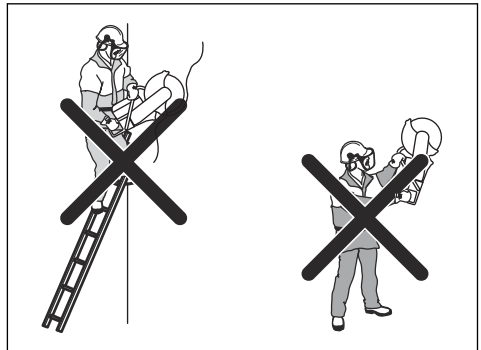
mânerul din spate cu mâna dreaptă și mânerul frontal cu mâna stângă.



- Poziționați-vă paralel cu discul. Nu staționați drept în spatele discului. În eventualitatea unui recul, fierăstrăul manual se va deplasa în planul discului.

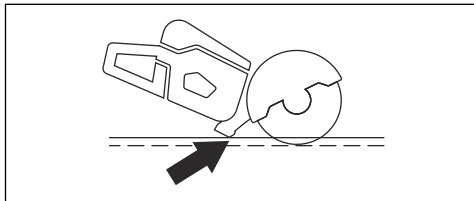


- Păstrați o distanță sigură față de disc atunci când motorul este în funcțiune.
- Asigurați-vă că sunteți într-o poziție stabilă în timpul funcționării.
- Păstrați distanța adecvată față de obiectul pe care îl tăiați.
- Nu tăiați peste înălțimea umărului. Utilizați o platformă sau un eșafodaj dacă tăiați la o înălțime mai mare decât cea a umărului. Nu vă întindeți prea mult.
- Nu utilizați produsul pe scări.

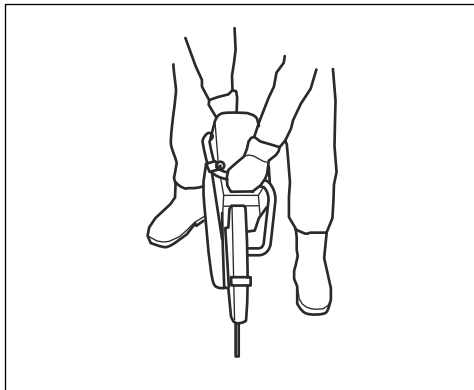


- Asigurați-vă că discul este liber la pornirea motorului.
- Monitorizați întotdeauna produsul când motorul este în funcțiune.
- Nu deplasați produsul când discul se rotește. Produsul are un încetinitor electric pentru a reduce timpul de oprire a discului.
- Asigurați-vă că suportul de masă frontal este aliniat cu piesa de lucru în partea din spate. Apărătoria

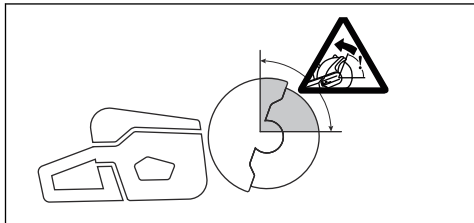
de disc colectează stropii și praful, ținându-le departe de operator.



- Tăiați la accelerație maximă. Mențineți turația maximă până la finalizarea operației de tăiere.
- Împingeți discul ușor în obiectul pe care îl tăiați. Nu forțați.
- Aliniați discul cu tăietura.



- Deplasați discul încet înainte și înapoi pentru a reduce distanța dintre disc și material. Astfel se va reduce temperatura discului.



- Nu tăiați cu zona de recul a discului, consultați *Zona de recul* la pagina 59.

Pentru a seta modul de tăiere a conductelor



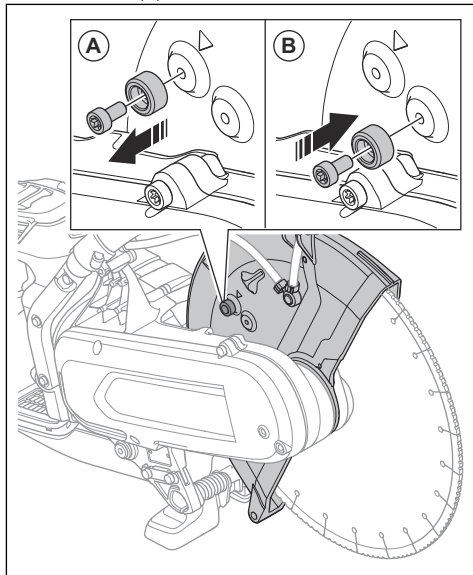
AVERTISMENT: Mânerul de reglare pentru apărătoarea discului poate fi foarte fierbinte; așadar, utilizați mănuși când ajustați apărătoarea discului.



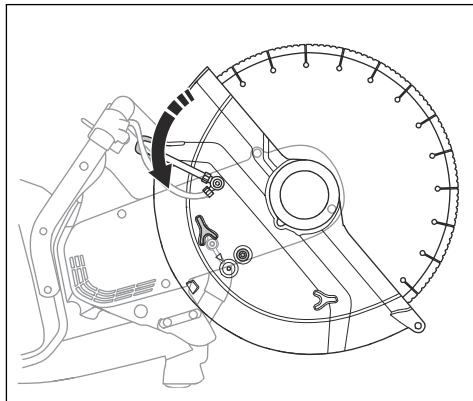
AVERTISMENT: Utilizați modul de tăiere a conductelor numai pentru operațiunile de tăiere a conductelor. Pentru toate celelalte operațiuni trebuie să utilizați modul de tăiere standard

Modul de tăiere a conductelor se utilizează pentru a tăia conducte în zona de recul.

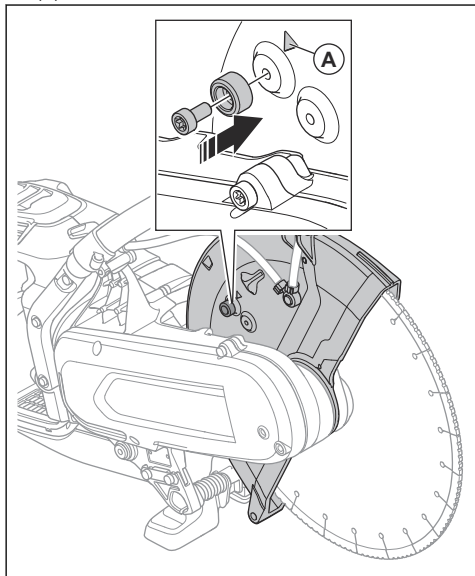
1. Mutați bolțul de oprire al apărătorii discului din modul de tăiere standard (A) la modul de tăiere a conductelor (B).



2. Trageți mânerul de reglare pentru a activa modul de tăiere a conductelor.



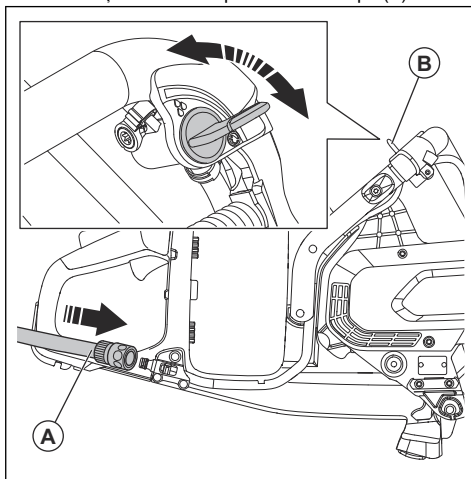
- După operațiunea de tăiere a conductelor, readuceți bolțul de oprire în modul de tăiere standard. Săgeata (A) indică modul de tăiere standard.



- Asigurați-vă că presiunea apei este cea corectă. Consultați *Date tehnice la pagina 73*. Dacă furtunul de apă se desprinde de la sursa de alimentare, presiunea apei alimentate poate fi prea mare.

Conectarea la alimentarea cu apă de răcire

- Racordați furtunul de apă la sursa de apă (A).



- Rotiți supapa de apă (B) pentru a porni sau deschide alimentarea cu apă.
- Inspectați racordul de apă și furtunul, pentru a depista eventualele scurgeri.
- Asigurați-vă că presiunea apei nu este mai mare decât valoarea maximă permisă pentru presiunea apei, consultați *Date tehnice la pagina 73*.

Tăierea în mediu uscat

- La tăierea în mediu uscat, scoateți discul din tăietură la fiecare 30-60 de secunde și lăsați-l să se rotească în aer timp de 10 secunde pentru a-i permite să se răcească.
- Utilizați echipamente de aspirare dacă este posibil.

Pornirea produsului

- Faceți un control al întrerupătorului și al opritorului întrerupătorului. Consultați *Verificarea opritorului întrerupătorului la pagina 69*.

Tăierea în mediu umed



ATENȚIE: Nu utilizați echipamente de aspirare împreună cu sistemele cu operare prin procedeu umed.

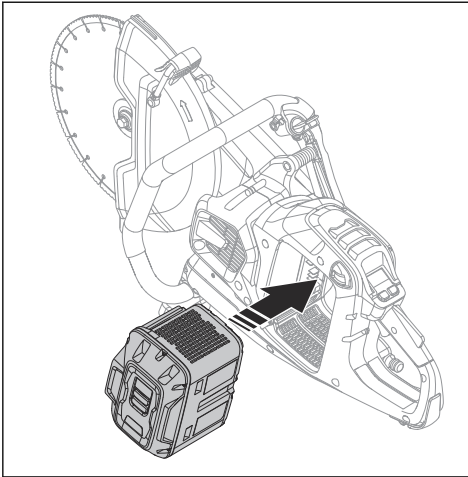
- Discurile diamantate pentru tăierea prin procedeu umed trebuie utilizate cu sistemele cu operare prin procedeu umed.
- Apa răcește discul și îi mărește durata de viață reducând, totodată, și formarea prafului.
- În timpul tăierii prin procedeu umed, asigurați-vă că apa reziduală este colectată în siguranță.

Reducerea nivelului de praf în timpul funcționării

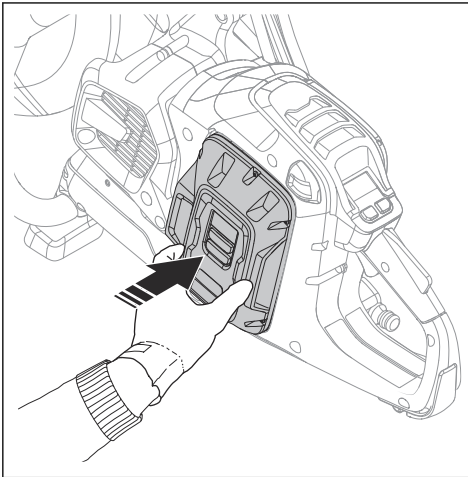
Produsul dispune de un kit de tăiere în mediu umed pentru a reduce praful dăunător din aer în timpul funcționării. Kitul de tăiere în mediu umed are un consum redus de apă.

- Când este posibil, utilizați discuri de tăiere prin procedeu umed cu răcire cu apă. Consultați *Lame cu diamant pentru tăierea în mediu umed la pagina 57*.
- Reglați debitul de apă cu ajutorul supapei. Debitul corect diferă de la o lucrare la alta.

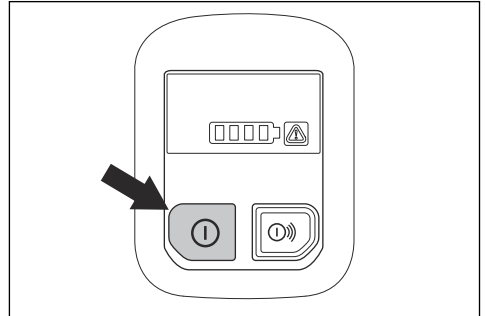
2. Introduceți bateria în suportul bateriei.



3. Împingeți partea inferioară a bateriei până când auziți un clic. Dacă bateria nu se mișcă ușor în suportul bateriei, nu este fixată corect în suportul bateriei.



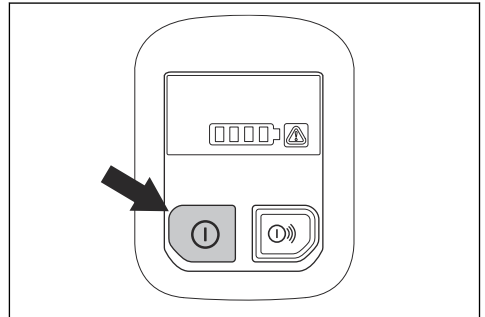
4. Apăsați și țineți apăsat butonul ON/OFF până când se aprinde LED-ul verde.



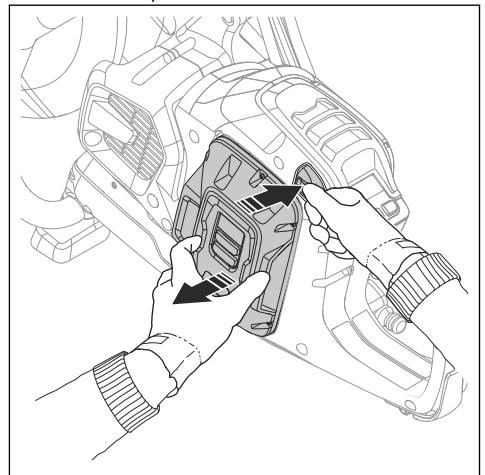
5. Apăsați pe întrerupător pentru a porni motorul.

Oprirea produsului

1. Eliberați întrerupătorul.
2. Apăsați și țineți apăsat butonul ON/OFF până când se stinge LED-ul verde.



3. Apăsați butonul de eliberare a bateriei și scoateți bateria din suport.





AVERTISMENT: Scoateți bateria când nu folosiți sau când nu aveți o vedere

completă asupra produsului. Acest lucru se realizează în vederea evitării pornirii accidentale.

Întreținerea

Introducere



AVERTISMENT: Citiți și înțelegeți capitolul privind siguranța înainte de a efectua operații de întreținere asupra produsului.

viață al produsului și poate crește pericolul de accidente. Toate lucrările de service și/sau reparații trebuie, de asemenea, să fie realizate de către un profesionist. Adresați-vă reprezentantului de service pentru informații suplimentare.



AVERTISMENT: Scoateți bateria înainte de a efectua operații de întreținere asupra produsului.

Program de întreținere

În continuare prezentăm o listă de pași de întreținere care trebuie efectuați asupra aparatului.



AVERTISMENT: Nerealizarea corectă a întreținerii poate reduce ciclul de

Întreținere	Înainte de utilizare	Săptămănal	Lunar
Curățați componentele externe ale produsului.	X		
Asigurați-vă că întrerupătorul și opritorul întrerupătorului funcționează corect din punct de vedere al siguranței.	X		
Verificați discul. Încercați să identificați potențialele fisuri și asigurați-vă că discul nu este neobișnuit de uzat. Înlocuiți, dacă este necesar.	X		
Curățați carcasa ventilatorului produsului.	X		
Asigurați-vă că șuruburile și piulițele sunt strânse.	X		
Asigurați-vă că panoul de control funcționează corect și că nu este deteriorat.	X		
Verificați legăturile dintre baterie și produs. Verificați legăturile dintre baterie și încărcătorul bateriei.			X
Suflați ușor cu aer comprimat peste produs și baterie.			X

Curățarea externă

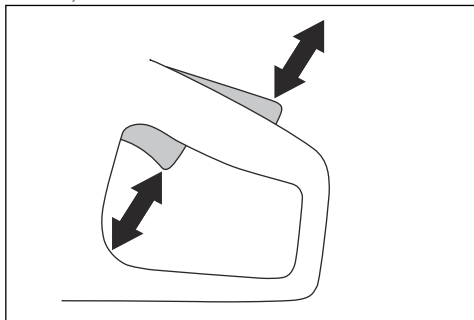


AVERTISMENT: Nu utilizați o instalație de spălare cu presiune ridicată pentru a curăța produsul.

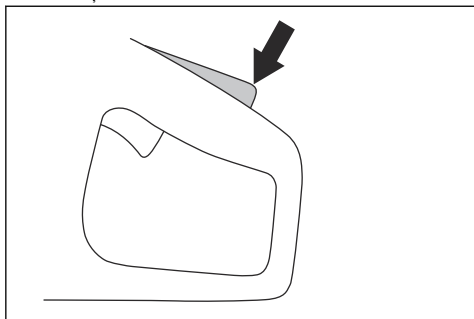
- Spălați produsul la exterior cu apă curată după fiecare zi de funcționare. Dacă este necesar, utilizați o perie.

Verificarea opritorului întrerupătorului

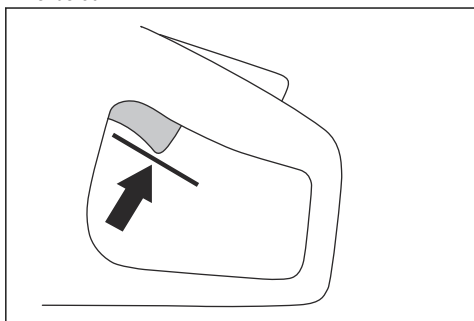
1. Asigurați-vă că întrerupătorul și opritorul întrerupătorului se mișcă liber și dacă arcul de rapel funcționează corect.



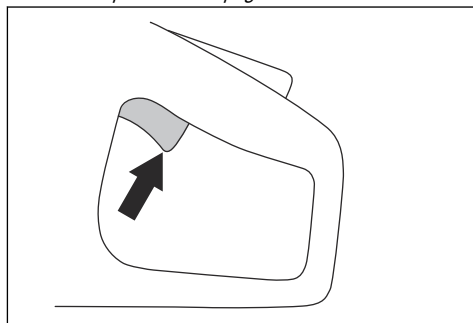
2. Apăsați mecanismul de blocare a întrerupătorului și asigurați-vă că revine la poziția inițială atunci când îl eliberați.



3. Asigurați-vă că întrerupătorul este blocat în poziția de repaus când opritorul întrerupătorului este eliberat.



4. Apăsați și mențineți apăsat butonul ON/OFF pentru a porni produsul și aplicați puterea maximă. Consultați *Pornirea produsului la pagina 66*.



5. Eliberați întrerupătorul și asigurați-vă că discul se oprește. Dacă discul de tăiere se rotește când întrerupătorul este în poziția de repaus, contactați distribuitorul de service.

Pentru a curăța bateria și încărcătorul



AVERTISMENT: Nu curățați niciodată bateria sau încărcătorul bateriei cu apă.

- Asigurați-vă că bateria și încărcătorul sunt curate și uscate înainte să introduceți bateria în încărcător.
- Curățați bornele bateriei cu aer comprimat sau cu o cârpă moale și uscată.
- Curățați suprafețele bateriei și încărcătorul cu o cârpă moale și uscată.

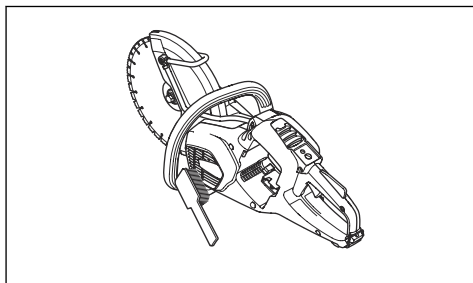
Pentru a verifica încărcătorul bateriei

1. Asigurați-vă că încărcătorul bateriei și cablul de alimentare nu sunt deteriorate. Căutați fisuri și alte defecte.

Pentru a curăța sistemul de răcire

Produsul are un sistem de răcire care menține temperatura produsului cât mai joasă posibil.

Sistemul de răcire include o priză de aer în partea stângă a produsului și un ventilator pe motor.



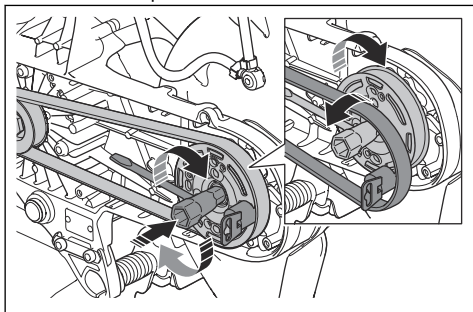
1. Curățați sistemul de răcire cu o perie o dată pe săptămână sau mai des, dacă este necesar.
2. Asigurați-vă că sistemul de răcire nu este murdar sau blocat.



ATENȚIE: Un sistem de răcire murdar sau blocat poate cauza încălzirea produsului.

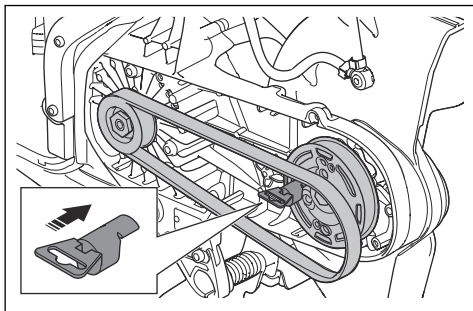
Demontarea curelei de transmisie

1. Îndepărtați apărătoarea curelei. Consultați *Prezentarea generală a produsului K1 PACE la pagina 42.*
2. Puneți instrumentul pentru curea pe fulia frontală. Utilizați o cheie pentru a scoate cureaua de transmisie de pe fulie.

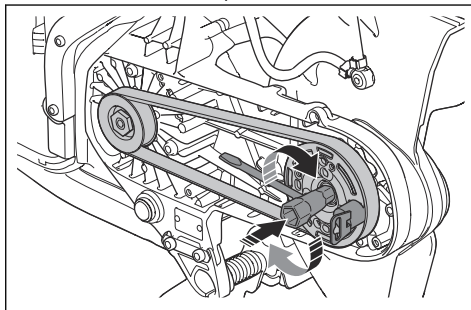


Montarea curelei de transmisie

1. Amplasați cureaua de transmisie în jurul fuliei din spate.
2. Puneți instrumentul de montare a curelei pe fulia frontală.



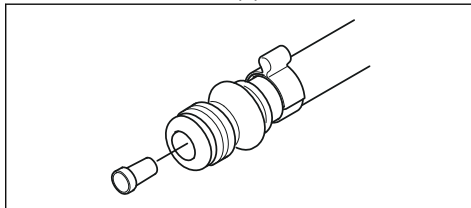
3. Rotiți fulia frontală în sensul acelor de ceasornic cu ajutorul cheii combinate. În același timp, apăsați cureaua de transmisie pe fulie.



4. Montați apărătoarea de curea. Consultați *Prezentarea generală a produsului K1 PACE la pagina 42.*

Verificarea sistemului de alimentare cu apă

1. Examinați duzele de pe apărătoarea discului și asigurați-vă că acestea nu sunt înfundate.
2. Dacă este necesar, curățați-le.
3. Examinați filtrul de pe conectorul de apă. Asigurați-vă că nu este înfundat.
4. Dacă este necesar, curățați-le.







5. Examinați furtunurile și asigurați-vă că nu sunt deteriorate.

Depanarea

Depanarea produsului

Nota: Pentru depanarea bateriei și a încărcătorului de baterii, consultați manualul operatorului corespunzător.

Simbol pe panoul de control	Problemă	Cauză	Soluție
	Produsul nu pornește. Nu se aprinde niciun LED când apăsați butonul ON/OFF.	Baterie defectă.	Apăsați pe butonul ON/OFF pentru a verifica bateria. Trebuie să se aprindă cel puțin 1 LED verde.
		Mufă defectă între baterie și produs.	Asigurați-vă că conectorii de alimentare dintre baterie și produs nu sunt murdari sau deteriorați.
		Bateria este instalată incorect în produs.	Scoateți bateria și instalați-o corect.
		Este necesară întreținerea.	Contactați un centru de service Husqvarna aprobat.
	Motorul nu reacționează când apăsați pe întrerupător.	Este necesară întreținerea.	Contactați un centru de service Husqvarna aprobat.
	Motorul se mișcă în mod neașteptat când apăsați pe întrerupător și apoi se oprește.	Este necesară întreținerea.	Contactați un centru de service Husqvarna aprobat.
	Produsul se oprește în timpul reculului.	Este activată funcția X-Halt.	Așteptați decuplarea X-Halt.
	Produsul se oprește când aplicați o sarcină de lucru.	Ați plasat o sarcină prea mare pe produs.	Porniți produsul și utilizați o sarcină mai mică.
	Produsul funcționează, însă nu există niciun indicator luminos pe panoul de control.	Este necesară întreținerea.	Contactați un centru de service Husqvarna aprobat.
	Indicatorul de avertisment se aprinde intermitent în roșu. Avertisment temporar.	Deviație de temperatură, dacă este aprins și indicatorul de avertisment privind temperatura.	Dacă este prea fierbinte, lăsați produsul să se răcească. Dacă este prea rece, duceți-l în interior pentru a se încălzi.
		Baterie defectă.	Înlocuiți bateria.
		Sens de rotație incorect.	Produsul se oprește. Trageți de întrerupător pentru a reseta.
		Întrerupătorul este apăsat în timpul pornirii.	Eliberați întrerupătorul în timpul pornirii.
	Întrerupătorul și butonul On/Off sunt apăstate simultan.	Eliberați întrerupătorul.	
	Indicatorul roșu de avertisment este aprins	Este necesară întreținerea.	Contactați un centru de service Husqvarna aprobat.

Simbol pe panoul de control	Problemă	Cauză	Soluție
	Indicatorul galben de avertisment este aprins.	Deviație de temperatură.	Produsul este prea fierbinte sau prea rece.
	Indicatorul X-Halt se aprinde intermitent.	Este activată funcția X-Halt.	Așteptați să se încheie perioada de răcire.
	Indicatorul X-Halt este aprins.	Este necesară întreținerea.	Contactați un centru de service Husqvarna aprobat.
	1 LED verde se aprinde intermitent.	Tensiune joasă a bateriei.	Încărcați bateria.
	Toate LED-urile verzi se aprind intermitent.	Este necesară întreținerea.	Contactați un centru de service Husqvarna aprobat.
	LED-ul 3 se aprinde intermitent, iar LED-ul 4 este aprins continuu.	Este necesară întreținerea.	Contactați un centru de service Husqvarna aprobat.

Transportul, depozitarea și eliminarea

Transportul și depozitarea

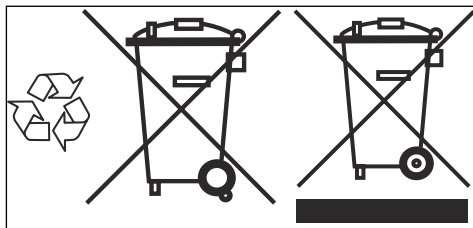
- Fixați produsul în timpul transportului pentru a preveni deteriorarea și accidentele.
- Îndepărtați discul înainte de transportul sau depozitarea produsului.
- Păstrați produsul într-o zonă restricționată pentru a preveni accesul copiilor sau al persoanelor neautorizate.
- Păstrați discurile într-un loc uscat, ferit de îngheț.
- Deconectați bateria de la produs.
- Examinați toate discurile noi și uzate pentru urme de deteriorare în timpul transportului și al depozitării înainte de asamblare.

Eliminarea bateriei, încărcătorului acestuia și a produsului

Simbolul de mai jos înseamnă că produsul nu poate fi tratat ca reziduu menajer. Reciclați-l la un centru de reciclare pentru echipamente electrice și electronice.

Această măsură ajută la protejarea mediului și a oamenilor.

Contactați autoritățile locale, centrul de colectare a reziduurilor menajere sau distribuitorul pentru mai multe informații.



Nota: Simbolul apare pe produs sau pe ambalajul produsului.

Date tehnice

Date tehnice

Husqvarna K1 PACE		
Tensiune c.c. maximă/nominală, V		109,2/93,6
Greutate, kg/lbs	K1 PACE 12 in.	7,2/15,8
	K1 PACE 14 in.	7,4/16,3
	K1 PACE Rescue	7,9/17,4
Adâncime max. de tăiere, mm/in.	12 in.	121/4,8
	14 in.	144,5/5,7
Diametrul maxim al discului, mm/in.	K1 PACE 12 in.	314/12,4
	K1 PACE 14 in.	361/14,2
	K1 PACE Rescue	361/14,2
Grosimea maximă a discului, mm/in.	Discuri abrazive	4,0/0,16
	Discuri diamantate	1,8/0,07
Ax de disc, turație fără sarcină	K1 PACE 12 in.	3800
	K1 PACE 14 in.	3400
Răcirea cu apă a discului		Da
Racord de conexiune		Tip „Gardena”
Presiune recomandată a apei, bar/psi		0,5–6/7,3–87
Presiune maximă a apei, bar/psi		6/87
Niveluri de vibrații, a_{hveq}^3	12” în față, m/s ²	2,0
	12” în spate, m/s ²	1,1
	14” în față, m/s ²	2,2
	14” în spate, m/s ²	1,2
Emisiile de zgomot ⁴	LpA, dB(A)	102
	LwA, dB(A)	112,9

Declarația privind zgomotul și vibrațiile

Aceste valori declarate au fost obținute prin testare de tip în laborator în conformitate cu directiva sau standardele menționate și sunt adecvate pentru

compararea cu valorile declarate ale altor produse testate în conformitate cu aceleași directive sau standarde. Aceste valori declarate nu sunt adecvate pentru utilizarea în evaluarea riscurilor, iar valorile măsurate la locuri de muncă separate pot fi mai mari.

³ Nivelul echivalent de vibrații, conform EN 60745-2-22, este calculat ca totalul energiei măsurate în timpul unei ore pentru diferite niveluri de vibrații. Datele raportate pentru nivelul de vibrații au un factor de incertitudine de 1,5 m/s².

⁴ Emisiile de zgomot sunt măsurate în conformitate cu EN 60745-2-22. Incertitudinea pentru nivelul ponderat pe scara A al puterii acustice K_{pA} este de 3 dB(A). Incertitudinea pentru nivelul ponderat pe scara A al presiunii acustice K_{pA} este de 3 dB(A).

Valorile efective ale expunerii și riscul de vătămare pe care le experimentează un utilizator sunt unice și depind de modul în care utilizatorul lucrează, de tipul

de material pe care este utilizat produsul, de timpul de expunere și de starea fizică a utilizatorului, precum și de starea produsului.

Conectivitate încorporată

Nota: Această parte este aplicabilă numai pentru produsele furnizate cu conectivitate încorporată.

Spectru radio cu tehnologie BLE	
Benzi de frecvență pentru unealtă, GHz	2,402-2,480
Putere frecvență radio maximă transmisă, dBm / mW	4/2,5

Accesorii

Baterii aprobate pentru produs

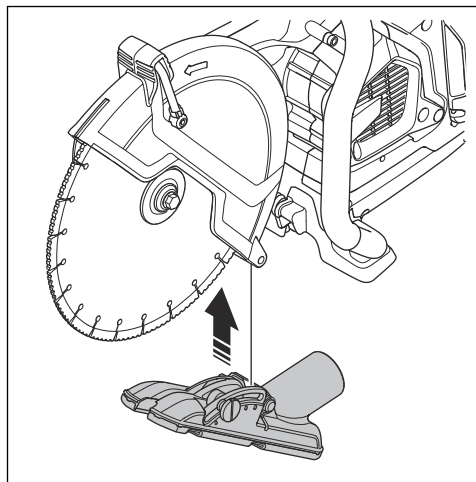
Baterie	100-B380X	100-B750X
Tip	Litiu-ion	Litiu-ion
Capacitate baterie, Ah	4	8
Tensiune nominală, V	94	94
Greutate, kg/lb	3,1/6,1	5,1/11,4

Încărcătoare de baterii aprobate pentru produs

Încărcător baterie	100-C900X
Tensiune rețea, V	100-240
Frecvență, Hz	50-60
Putere, W	900

Accesoriu de aspirare

Utilizați accesoriul de aspirare pentru a conecta un extractor de praf la produs.



Service

Centru de service aprobat

Pentru a găsi cel mai apropiat centru de service Husqvarna aprobat, accesați site-ul web www.husqvarnacp.com.

Declarație de conformitate

Declarație de conformitate UE

Noi, **Husqvarna AB**, SE-561 82 Husqvarna, Suedia, tel.:
+46-36-146500, declarăm pe propria răspundere, că
produsul:

Descriere	Mașină de tăiat portabilă
Marcă	Husqvarna
Tip/Model	K1 PACE, K1 PACE Rescue
Identificare	Numere de serie începând cu 2021 și ulterior

respectă în totalitate următoarele directive și
reglementări UE:

Directivă/Regulament	Descriere
2006/42/EC	„privind utilajele”
2014/53/EU	„referitoare la echipamentul radio”
2011/65/EU	„privind interzicerea substanțelor periculoase”

și că au fost aplicate următoarele standarde și/sau
specificații tehnice:

EN ISO 12100:2010
EN 60745-1:2009
EN 60745-2-22:2011/A11:2013
EN 55014-1:2017
EN 55014-2:2015
ETSI EN 301 489-1 V2.2.3
ETSI EN 301 489-17 V3.2.4
ETSI EN 300 328 V2.2.2
EN IEC 63000:2018
Partille, 2021-05-24

Erik Silfverberg

Director de Cercetare și Dezvoltare, Echipamente de
tăiere și găurire a betonului

Husqvarna AB, Divizia pentru construcții

Responsabil pentru documentația tehnică



A handwritten signature in black ink, appearing to be 'Erik Silfverberg', is located at the bottom left of the page.

Mărci comerciale înregistrate

Marca și siglele *Bluetooth*[®] sunt mărci comerciale înregistrate ale *Bluetooth SIG, inc.*, iar utilizarea lor de către Husqvarna se face sub licență.

İçindekiler

Giriş.....	78	Taşıma, depolama ve atma.....	107
Güvenlik.....	81	Teknik veriler.....	108
Montaj.....	89	Aksesuarlar.....	109
Çalışma.....	94	Servis.....	110
Bakım.....	103	Uyumluluk Bildirimi.....	111
Sorun giderme.....	105	Tescilli ticari markalar.....	112

Giriş

Ürün açıklaması

Bu el tipi kesici, taşınabilir bir el tipi kesme makinesidir. Ürün aküyle çalışır.

Ürün, ıslak ve kuru çalışmalar için kullanılabilir. *Sulu kesim sayfa: 101 ve Kuru kesme sayfa: 101 bölümlerine bakın.*

Üründe yerleşik bağlantı özelliği bulunur. Bkz. *Yerleşik bağlantı özelliği sayfa: 81.*

Kullanım amacı

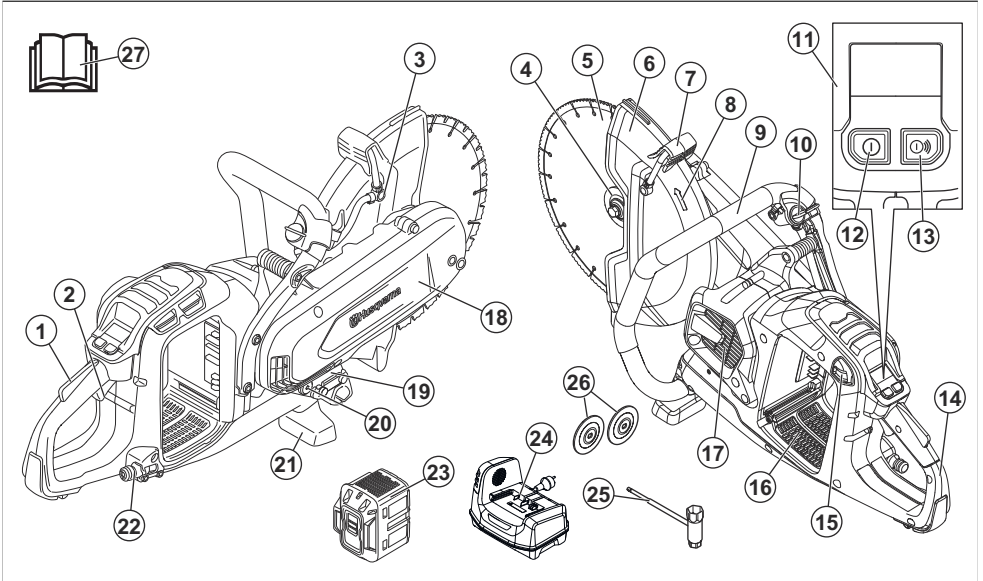
Ürün; beton, duvar, taş ve çelik gibi sert malzemeleri kesmek için kullanılır. Ürünü başka işler için

kullanmayın. Ürün yalnızca deneyim sahibi profesyonel operatörler tarafından kullanılmalıdır.

Kullanım sırasında güvenliğinizi ve verimliliğinizi artırmak için sürekli olarak çalışmalar yapılmaktadır. Daha fazla bilgi için lütfen servis bayinizle görüşün.

Not: Ulusal/Yerel yönetmelikler bu ürünün kullanılmasını sınırlayabilir.

Ürüne genel bakış K1 PACE



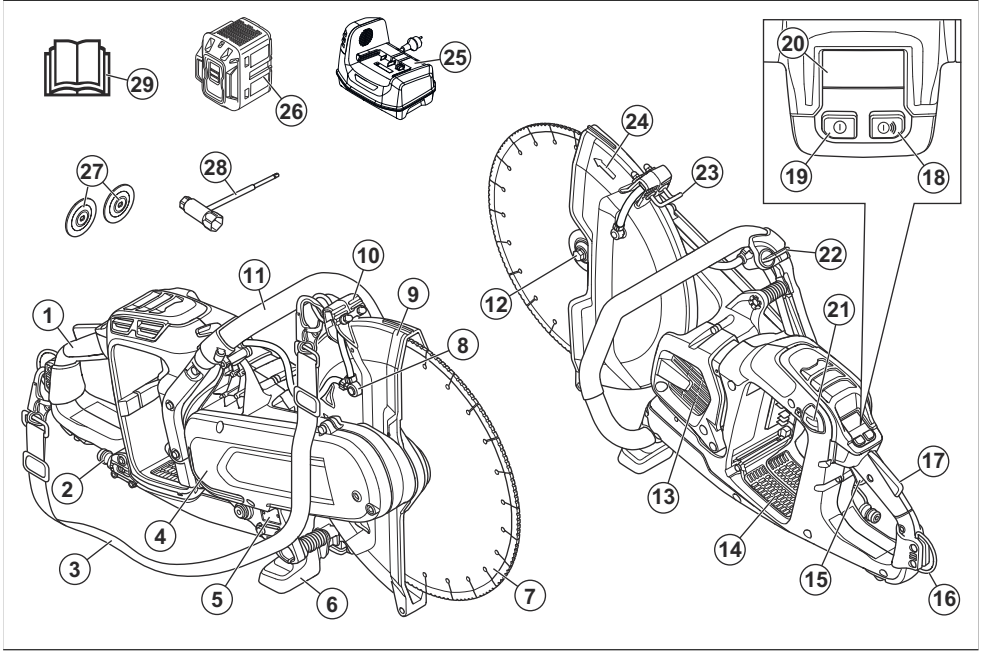
1. Güç tetiği kilidi
2. Güç tetiği
3. Su başlığı

4. Elmas bıçak için flanş, mil, mil kovani
5. Kesim bıçağı
6. Bıçak siperliği

7. Bıçak siperliği için ayar kolu
8. Milin dönme yönü
9. Ön tutma yeri
10. Su vanası
11. Kontrol paneli
12. Açma/Kapatma düğmesi
13. Aksesuar Açma/Kapatma düğmesi (kullanılmıyor)
14. Arka tutma yeri
15. Akü çıkarma düğmesi
16. Akü yuvası
17. Motor hava girişi

18. Kayış koruyucusu
19. Nominal değerler plakası
20. Mil kovani 20 mm/0,8 inç.
21. Ön zemin desteği
22. Filtreli su bağlantısı
23. Akü (birlikte verilmez)
24. Akü şarj cihazı (birlikte verilmez)
25. Kombine anahtar
26. Bağlı taşlama bıçağı için flanşlar
27. Kullanım kılavuzu

Ürüne genel bakış K1 PACE Rescue



1. Arka tutma yeri
2. Filtreli su bağlantısı
3. Omuz kayışı
4. Kayış koruyucusu
5. Nominal değerler plakası
6. Ön zemin desteği
7. Kesim bıçağı
8. Su başlığı
9. Bıçak siperliği
10. Bıçak siperliği için ayar kolu
11. Ön tutma yeri
12. Elmas bıçak için flanş, mil, mil kovani
13. Motor hava girişi
14. Akü yuvası
15. Güç tetiği
16. Arka omuz kayışı tutucu
17. Güç tetiği kilidi
18. Aksesuar Açma/Kapatma düğmesi (kullanılmıyor)
19. Açma/Kapatma düğmesi
20. Kontrol paneli
21. Akü çıkarma düğmesi
22. Su vanası
23. Ön omuz kayışı tutucu
24. Milin dönme yönü
25. Akü şarj cihazı (birlikte verilmez)
26. Akü (birlikte verilmez)
27. Bağlı taşlama bıçağı için flanşlar
28. Kombine anahtar

Ürün üzerindeki semboller



UYARI: Bu ürün, tehlikeli olabilir ve operatör ya da başkaları açısından ciddi yaralanmalara veya ölüme neden olabilir. Dikkatli olun ve ürünü doğru kullanın.



Bu ürünü kullanmadan önce kullanım kılavuzunu dikkatlice okuyun ve talimatları anladığınızdan emin olun.



Onaylı koruyucu baret, kulak koruma ekipmanı, koruyucu gözlük ve solunum koruması kullanın. Bkz. *Kişisel koruyucu ekipman sayfa: 87.*



Keserken toz oluşur. Toz solunursa yaralanmalara neden olabilir. Onaylı solunum koruma ekipmanı kullanın. Daima iyi havalandırma koşulları sağlayın.



Kesim bıçağından çıkan kıvılcıklar yakıt, ahşap, giysiler, kuru çim veya diğer yanıcı malzemelerde yangına neden olabilir.



UYARI!! Geri tepmeler ani, hızlı ve şiddetli olabilir ve tehdit edici hayati yaralanmalara neden olabilir. Ürünü kullanmadan önce talimatları okuyun ve anlayın. Bkz. *Geri tepme sayfa: 94.*



Kesim bıçağında çatlak veya başka hasar olmadığından emin olun.



Dairesel testere bıçakları kullanmayın.



Yalnızca elmas bıçak ile kullanın.



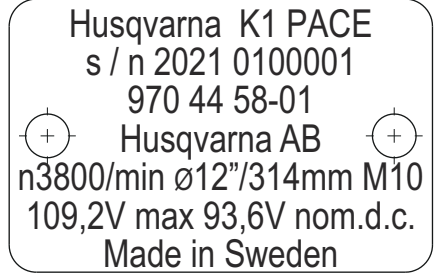
Bu ürün, yürürlükteki AB Direktiflerine uygundur.



Çevreyle ilgili işaret. Ürün ya da ürünün ambalajı evsel atık değildir. Ürünü elektrikli ve elektronik ekipmanlara özel bir geri dönüşüm merkezinde geri dönüştürün.

Not: Ürünün üzerindeki diğer semboller/etiketler, bazı pazarların sertifikalandırma gereklilikleri ile ilgilidir.

Nominal değerler plakası

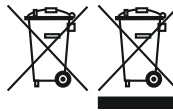


1. Sıra: Marka, Model
2. Sıra: Üretim tarihiyle Seri No.: Yıl, Hafta, Sıra No.
3. Sıra: Ürün No.
4. Sıra: Üretici
5. Sıra: n=nominal hız çıkışı mili, /dak=dakika başına devir, ø=bıçak çapı, mil civata dişi.
6. Sıra: Maksimum ve nominal Voltaj, d.c. = doğru akım
7. Sıra: Menşe ülke

Akü ve/veya akü şarj cihazı üzerindeki semboller



UYARI: Bu ürün, tehlikeli olabilir ve operatör ya da başkaları açısından ciddi yaralanmalara veya ölüme neden olabilir. Dikkatli olun ve ürünü doğru kullanın.



Ürün ya da ürünün ambalajı evsel atık değildir.



Ürünü elektrikli ve elektronik ekipmanlara özel uygun bir atık tesisinde geri dönüştürün.



Aküyu suya sokmayın.



Aküyü doğrudan güneş ışığından, ısı kaynaklarından veya açık alevden uzak tutun.



İşlevsel topraklama.

Yerleşik bağlantı özelliği

Husqvarna Fleet Services™ bulut varlık yönetimi çözümü, gömülü sensörler veya satış sonrası sensörler aracılığıyla bağlı tüm ürünler için filo yöneticisine genel bakışı sağlar. Ağ geçidi veya akıllı telefonun konumu, bağlı ürünlerin konumunu belirtmek için kullanılabilir. Sensörler; çalışma süresi, servis aralıkları gibi verileri ve çok daha fazlasını kaydeder. Husqvarna Fleet Services™ bulut varlık yönetimi çözümü hakkında daha fazla bilgi için Husqvarna Fleet Services iOS veya Android uygulamasını <https://apps.apple.com/se/app/husqvarna-fleet-services/id1334672726> veya <https://play.google.com/store/apps/details?>

id=com.husqvarna.hfsmobile&hl=en üzerinden indirin. Daha fazla bilgi için Husqvarna satış temsilcilerinizle görüşün.

Bu ürünün bazı türleri, Husqvarna Fleet Services™ özelliğine sahip gömülü Bluetooth Low Energy (BLE) sensörü aracılığıyla bağlanır. Bunun nasıl kullanılacağı hakkında daha fazla bilgi için bkz. *Filoyla yerleşik bağlantıyı kullanma sayfa: 98*. BLE teknolojisi radyo spektrumu hakkında bilgi almak için bkz. *Yerleşik bağlantı özelliği sayfa: 109*.

Ürün sorumluluğu

Ürün sorumluluğu yasalarında belirtildiği üzere;

- ürünün hatalı bir şekilde onarılması,
- ürünün, üretici tarafından onaylanmayan veya üreticiden alınmayan parçalarla tamir edilmesi,
- üründe, üreticiden alınmayan veya üretici tarafından onaylanmayan bir aksesuar bulunması,
- ve ürünün, onaylı bir servis merkezinde veya yetkili bir kurum tarafından tamir edilmemesi durumunda oluşabilecek hasarlardan sorumlu değildir.

Güvenlik

Güvenlik tanımları

Kılavuzdaki önemli kısımları vurgulamak için uyarılar ve notlar kullanılmıştır.



UYARI: Kılavuzdaki talimatlara uyulmadığı takdirde operatör veya çevredeki kişiler için ciddi yaralanma veya ölüm tehlikesi varsa kullanılır.



DİKKAT: Kılavuzdaki talimatlara uyulmadığı takdirde ürünün, diğer malzemelerin veya çevrenin zarar görme riski olduğunda kullanılır.

Not: Belirli bir durumda bilgi verilmesi gerektiğinde kullanılır.

Genel elektrikli alet güvenlik uyarıları



UYARI: Tüm güvenlik uyarılarını ve talimatları okuyun. Uyarılar ve talimatların göz ardı edilmesi elektrik çarpmasına, yangına ve/veya ciddi yaralanmaya neden olabilir.

Not: Tüm uyarı ve talimatları ilerde başvurmak üzere saklayın. Uyarılardaki "elektrikli alet" ifadesi, şebeke

akımıyla çalışan (kablolu) elektrikli aletinizi veya aküyle çalışan (kablesiz) elektrikli aletinizi belirtmektedir.

Çalışma alanı güvenliği

- **Çalışma alanını temiz ve iyi aydınlatılmış tutun.** Kalabalık veya karanlık alanlar kazalara neden olabilir.
- **Elektrikli aletleri yanıcı sıvıların, gazların veya tozların bulunduğu patlayıcı ortamlarda çalıştırmayın.** Elektrikli aletler, toz veya gazı ateşleyebilecek kıvılcımlar çıkarır.
- **Elektrikli aletleri kullanırken çocukları ve yanınızdakileri uzakta tutun.** Dikkatinizin dağılması, kontrolü kaybetmenize neden olabilir.

Elektrik güvenliği

- **Elektrikli aletlerin fişleri prize uygun olmalıdır.** Hiçbir zaman fişler üzerinde herhangi bir değişiklik yapmayın. Topraklı elektrikli aletler ile herhangi bir adaptör fiş kullanmayın. Değiştirilmemiş fişler ve uygun prizler elektrik çarpması riskini azaltır.
- **Boru, radyatör, alan, soğutucu gibi topraklı yüzeylerle vücut temasından kaçının.** Vücutunuz topraklı ise elektrik çarpması riski artar.
- **Elektrikli aletleri yağmura veya ıslak koşullara maruz bırakmayın.** Elektrikli aletin içine giren su, elektrik çarpması riskini artırır.
- **Kabloyu kötü kullanmayın. Kabloyu asla elektrikli aleti taşımak, çekmek veya fişini çıkarmak için kullanmayın.** Kabloyu ısıdan, yağdan, keskin kenarlardan veya hareketli parçalardan uzakta tutun.

Hasar görmüş veya dolaşmış kablolar elektrik çarpması riskini artırır.

- **Elektrikli aleti dış mekanda kullanırken, dış mekân kullanım için uygun bir uzatma kablosu kullanın.** Dış mekân için uygun bir kordon kullanmak, elektrik çarpması riskini azaltır.
- **Elektrikli aleti mutlaka nemli bir ortamda çalıştırmanız gerekiyorsa kaçak akım koruma şalteri (RCD) bir güç kaynağı kullanın.** Kaçak akım koruma şalteri (RCD) kullanmak elektrik çarpması riskini azaltır



UYARI: Su elektrik sistemine veya motora kaçıp makineye hasar verebileceği veya kısa devreye neden olabileceği için makineyi basınçlı suyla yıkamayın.

Kişisel güvenlik

- **Elektrikli aletleri kullanırken dikkatinizi yaptığınız işe verin, gözünüzü işinizden ayırmayın ve sağduyulu olun.** Yorgunken veya uyuşturucu, alkol ya da ilaç etkisi altındayken elektrikli aletleri kullanmayın. Elektrikli alet kullanırken bir anlık bir dikkatsizlik, ciddi yaralanmaya neden olabilir.
- **Kişisel koruyucu ekipmanları kullanın. Daima koruyucu gözlük takınız.** Uygun durumlarda toz maskesi, kaymayan güvenlik ayakkabıları, çelik başlık veya kulak koruma aygıtı gibi koruyucu ekipman kullanımı yaralanmaları azaltır.
- **İstenmeyen çalıştırmaları önleyin. Güç kaynağına ve/veya akü grubuna bağlamadan, aracı kaldırmadan veya taşımadan önce anahtarın KAPALI konumunda olduğundan emin olun.** Elektrikli aletleri parmağınız güç anahtarının üzerinden geçen taşımak veya güç anahtarı açık konumda olan elektrikli aletlere güç vermek kazalara davetiyeye çıkarır.
- **Elektrikli aleti açmadan önce ayarlama anahtarlarını veya İngiliz anahtarlarını çıkarın.** Elektrikli aletin dönen kısmına takılı bırakılan İngiliz anahtarı veya anahtar yaralanmaya neden olabilir.
- **Makineyi kullanırken erişim alanınızın dışındaki yerlere uzanmaya çalışmayın. Her zaman yere sağlam basın ve dengenizi koruyun.** Bu, elektrikli aletin beklenmedik durumlarda daha iyi kontrolünü sağlar.
- **Gerektiği gibi giyin Bol elbise veya takı giymeyin. Saçınızı, elbisenizi ve eldivenlerinizi hareketli parçalardan uzakta tutun.** Hareketli parçalara bol giysiler, takılar veya uzun saçlar takılabilir.
- **Cihazlar toz çekme ve toplama takımı bağlantısı ile geldiye bunların bağlı olduğundan ve düzgün kullanıldığından emin olun.** Toz toplama özelliği tozla ilgili tehlikeleri azaltabilir.
- **Aletleri sık kullanmanın verdiği aşinalıkla kendinizi rahat hissedip alet güvenlik ilkelerini görmezden gelmeyin.** Dikkatsizce gerçekleştirilen işlemler bir anda ciddi yaralanmalara neden olabilir.

- **Elektrikli aletin kullanımı sırasında meydana gelen titreşim emisyonu, aletin kullandığı şekle bağlı olarak belirtilen toplam değerden farklılık gösterebilir.** Operatörler, gerçek kullanım koşullarını ve ortamlarını dikkate alarak kendilerini koruyacak doğru önlemleri belirlemelidir (aletin kapalı kaldığı ve rölantide çalıştığı zamanlar gibi çalışma zamanlarıyla ilgili tüm hususlar dikkate alınmalıdır).
- **Motor çalışırken bıçaktan belirli bir mesafede durun.**

Elektrikli alet kullanımı ve bakımı

- **Elektrikli aleti zorlamayın. Yapacağınız iş için uygun olan elektrikli aleti kullanın.** Doğru elektrikli alet, tasarlandığı oranda işi daha iyi ve güvenli yapar.
- **Anahtar, elektrikli aleti açıp kapatıyorsa elektrikli aleti kullanmayın.** Anahtar ile kontrol edilemeyen elektrikli aletler tehlikelidir ve onarılmalıdır.
- **Herhangi bir ayarlama yapmadan, aksesuar değiştirmeden veya elektrikli aletleri saklamadan önce elektrikli aletin güç kaynağı fişini çekin ve/veya akü grubunu çıkarın.** Bu tür önleyici güvenlik önlemleri, elektrikli aletin kazara çalıştırılma riskini azaltır.
- **Kullanılmayan elektrikli aletleri çocukların erişemeyeceği yerde saklayın ve elektrikli alete veya elektrikli aleti kullanmak üzere bu talimatlara yabancı olan kişilere izin vermeyin.** Elektrikli aletler, eğitimsiz kullanıcıların elinde tehlikelidir.
- **Elektrikli aletlerin bakımını yapın. Hareketli parçaların yanlış konumlandırılması veya takılması, parçaların kırılması ve elektrikli aletin çalışmasını etkileyebilecek herhangi bir durum olup olmadığını kontrol edin. Hasarlı ise kullanmadan önce elektrikli aleti tamir ettirin.** Çoğu kaza yetersiz bakım yapılması elektrikli aletlerden kaynaklanmaktadır.
- **Kesme araçlarını keskin ve temiz tutun.** Bakımı düzgün yapılmış, kesen tarafları yeterli keskinlikte olan kesme araçlarının takılma ihtimali daha az olup kontrol etmesi daha kolaydır.
- **Elektrikli alet, aksesuarlar, araç parçaları vb. bileşenleri, çalışma koşullarını ve yapılacak işi göz önünde tutarak bu talimatlara uygun şekilde kullanın.** Elektrikli aletin düşünülen amaçlar dışında kullanılması tehlikeli bir duruma yol açabilir.
- **Tutma yerlerini ve kavrama yüzeylerini kuru, temiz, gres ve yağdan arındırılmış halde tutun.** Kaygan tutma yerleri ve kavrama yüzeyleri beklenmedik durumlarda aletin güvenli bir şekilde kullanılmasına ve kontrol edilmesine izin vermez.
- **Üreticinin onayını almadan makinenin orijinal tasarımında hiçbir şekilde değişiklik yapmayın.** Daima orijinal yedek parça kullanın. Ürün üzerinde yetkisiz olarak değişiklik yapılması ve/veya onaylı olmayan aksesuarların kullanılması, ürünü kullanan kişinin ya da başka kişilerin yaralanmasına veya ölümüne neden olabilir.
- **Çalışma alanında veya kesilecek malzemeden boru veya elektrik kablosu geçmediğinden emin olun.**

- **Daima gaz borularının yönlendirildiği yeri kontrol edin ve belirleyin.** Gaz borularına yakın yerde kesim yapmak daima tehlikelidir. Patlama riski göz önünde bulundurularak kesim işlemi yaparken kıvılcım çıkmadığından emin olun. Göreve konsantre olun ve odaklanın. Dikkatsizlik, ciddi yaralanmalara veya ölüme neden olabilir.

Akülü alet kullanımı ve bakımı

- **Sadece üreticinin belirttiği şarj aletiyle şarj edin.** Bir akü grubu için uygun olan bir şarj aleti başka bir akü grubuyla kullanıldığında yangın riski doğurabilir.
- **Sadece özel geliştirilmiş akü paketlerine sahip elektrik aletleri kullanın.** Farklı türde akü gruplarının kullanılması yangın ve yaralanma riski doğurabilir.
- **Akü grubu kullanımında değışiken ataç, bozuk para, anahtar, çivi, vida veya diğeri küçük metal cisimler gibi bir ucun başka bir uca bağlanması neden olabilecek cisimlerden uzak tutun.** Akü uçlarının kısa devre yapması vücudun yanmasına veya yangına neden olabilir.
- **Zorlayıcı koşullarda aküden elektrolit sızabilir; dokunmayın. Kazayla temas ederseniz bol suyla yıkayın. Sıvı göze temas ederse ayrıca doktora başvurun.** Aküden sızan sıvı cildin tahriş olmasına veya yanıklara neden olabilir.
- **Hasarlı veya değıştirilmiş bir akü grubu veya alet kullanmayın.** Hasarlı veya üzerinde değışiklik yapılmış aküler yangın, patlama ya da yaralanma riski ile sonuçlanabilecek beklenmedik davranışlar sergileyebilir.
- **Akü grubunu veya aleti ateşe veya aşırı sıcaklığa maruz bırakmayın.** Bunların ateşe veya 130°C/265°F üzeri sıcaklığa maruz kalması patlamaya neden olabilir.
- **Tüm şarj etme talimatlarına uyun ve akü grubunu ya da aleti talimatlarda belirtilen sıcaklık aralığı dışında şarj etmeyin.** Belirtilen sıcaklık aralığının dışında veya hatalı olarak yapılan şarj işlemleri, aküye zarar verebilir ve yangın riskini artırabilir.

Servis

- **Elektrikli aletinizin yalnızca aynı yedek parçaları kullanan uzman bir tamirci tarafından onarılmasını sağlayın.** Bu, elektrikli aletin güvenliğinin sağlanması için gereklidir.
- **Hasarlı akü gruplarına asla servis işlemi uygulamayın.** Akü gruplarının servis işlemleri yalnızca üretici veya yetkili servis sağlayıcıları tarafından gerçekleştirilmelidir.

Kesme makinesi güvenlik uyarısı

- **Aletle birlikte verilen koruma, elektrikli alete sabit bir şekilde takılmalıdır ve disk, maksimum güvenlik için operatöre doğru olabildiğince az çıkıntı yapacak şekilde yerleştirilmelidir. Kendinizi ve çevredeki diğeri kişileri, dönen diskin düzleminden uzakta tutun.** Koruma, operatörü kırık disk parçalarına ve diskin

yanlışlıkla temas etmesine karşı korumaya yardım eder.

- **Elektrikli aletinizin için sadece bağlı takviyeli veya olmas kesme disklerini kullanın.** Bir aksesuarın elektrikli aletinize takılabiliyor olması güvenli çalışmayı garanti etmez.
- **Aksesuarın nominal hızı, en az elektrikli alet üzerinde gösterilen maksimum hızla eşit olmalıdır.** Nominal hızından daha yüksek hızda çalışan aksesuarlar kırılabilir ve parçalanabilir.
- **Diskler sadece tavsiye edilen uygulamalar için kullanılmalıdır. Örneğin, kesme diskinin yan tarafıyla taşlama yapmayın.** Aşındırıcı kesme diskleri, çevresel taşlama için amaçlanmıştır. Bu disklere uygulanan yan kuvvetler, kırılmalarına neden olabilir.
- **Daima, seçtiğiniz disk için doğru çapta olan hasarsız disk flanşlarını kullanın.** Uygun disk flanşları, diski destekleyerek diskin kırılma olasılığını azaltır.
- **Büyük elektrikli aletlerin aşınan takviyeli tekerlerini kullanmayın.** Büyük elektrikli aletlerle kullanılması amaçlanan tekerlekler, yüksek hızlı daha küçük aletler için uygun değildir ve patlayabilir.
- **Aksesuarınızın dış çapı ve kalınlığı, elektrikli aletinizin kapasite derecesi dahilinde olmalıdır.** Hatalı boyutlandırılan aksesuarlar, yeterli şekilde korunamaz veya kontrol edilemez.
- **Disklerin ve flanşların mil boyutu, elektrikli aletin miline doğru şekilde uymalıdır.** Elektrikli aletin montaj donanımına uygun olmayan mil delikleri bulunan diskler ve flanşlar dengesizleşecek ve aşırı şekilde sarsılacaktır. Bunlar ayrıca kontrolün kaybedilmesine yol açabilir.
- **Hasarlı diskleri kullanmayın.** Her kullanımdan önce disklerde talaş veya çatlak olup olmadığını kontrol edin. Elektrikli alet veya disk düşürülürse hasar oluşup oluşmadığını kontrol edin veya hasarsız bir disk takın. Diski inceledikten ve taktıktan sonra, dönen diskin düzlemini kendinizden ve etraftaki kişilerden uzak tutun ve elektrikli aleti maksimum yüksüz hızda bir dakika boyunca çalıştırın. Diskler hasarlıysa bu test süresi içinde parçalar ayrılır.
- **Kişisel koruyucu ekipman giyin. Uygulamaya bağlı olarak yüz kalkanı veya güvenlik gözlükleri takın.** Uygun durumlarda toz maskesi, kulak koruma ekipmanı, eldiven ve küçük iş parçası kıymıklarının durdurabilecek bir atölye önlüğü giyin. Koruyucu gözlük, farklı uygulamaların ortaya çıkardığı uçan kırıntıları durdurabilecek kapasitede olmalıdır. Toz maskesi veya solunum aygıtı, kullanımınız sonucunda oluşan parçacıkları filtreleyebilmelidir. Yüksek yoğunluklu gürültüye uzun süre maruz kalmak işitme kaybına neden olabilir.
- **Çevredeki kişileri, çalışma alanından güvenli mesafede tutun.** Çalışma alanına giren kişiler, kişisel koruyucu ekipman giymelidir. İş parçasının kıymıkları veya kırılan disk uçabilir ve yakın çalışma alanının ötesinde yaralanmaya neden olabilir.
- **Kesme aksesuarının gizli kablo bağlantılarıyla temas edebileceği durumlarda çalışırken elektrikli aleti yalnızca yalıtılmış kavrama yüzeylerinden tutun.**

- "Yüklü" bir kabloya temas eden kesme aksesuarı, elektrikli aletin açtıktaki metal parçalarına elektrik yükleyebilir ve kullanan kişiye elektrik şoku verebilir.
- Kabloyu dönen aksesuardan uzak tutun.** Kontrolü kaybederseniz kablo kesilebilir ya da takılabilir ve eliniz ya da kolunuz dönen diske doğru çekilebilir.
- Aksesuar tamamen durana dek elektrikli aleti asla yere bırakmayın.** Dönen disk, yüzeyi kavrayabilir ve elektrikli aletin kontrolünü kaybetmenize neden olabilir.
- Elektrikli aleti yanınızda taşırken çalıştırmayın.** Dönen aksesuarla yanlışlıkla temas edilmesi durumunda, giysiniz takılabilir ve aksesuar vücudunuza doğru çekilebilir.
- Elektrikli aletin hava girişlerini düzenli olarak temizleyin.** Motorun fanı, tozu muhafazanın içine doğru çekecek ve toz metalin aşırı şekilde birikmesi, elektrik tehlikelerine neden olabilir.
- Elektrikli aleti yanıcı maddelerin yakınında çalıştırmayın.** Kıvılcıklar bu maddelerin alev almasına sebep olabilir.

Geri tepme ve ilgili uyarılar

- Geri tepme, sıkışmış veya takılmış dönen diske verilen ani bir reaksiyondur.** Sıkışma veya takılma, dönen diskin hızla durmasına neden olur. Bu durum kontrolsüz elektrikli aleti, bağlantı noktasında diskin dönüş yönünün tersine doğru iter.
- Örneğin aşındırıcı bir disk, iş parçası nedeniyle takılırsa veya sıkıştırsa sıkışma noktasına giren diskin kenarı, diskin kalkmasına veya tepmesine neden olan maddenin yüzeyine saplanır.** Disk, sıkışma noktasında diskin hareket yönüne bağlı olarak operatöre doğru veya operatörden uzağa doğru atlayabilir. Aynı zamanda aşındırıcı diskler bu koşullarda kırılabilir.
- Geri tepme, elektrikli aletin hatalı kullanılmasından ve/veya hatalı çalışma prosedürlerinden/koşullarından kaynaklanır ve aşağıda belirtilen uygun önlemlerin alınması suretiyle önlenir.**
- Elektrikli aleti sıkı şekilde kavrayın ve vücudunuzu ve kolunuzu, geri tepme kuvvetlerine karşı koyacak şekilde yerleştirin.** Başlatma sırasında geri tepme veya tork reaksiyonu üzerinde maksimum kontrol elde etmek için verilirse daima yardımcı kolu kullanın. Operatör, uygun önlemler alınırsa tork reaksiyonlarını veya geri tepme kuvvetlerini kontrol edebilir.
- Elinizi asla dönen aksesuarın yakınına koymayın.** Aksesuar elinize geri tepebilir.
- Vücudunuzu dönen diskle aynı hizaya getirmeyin.** Geri tepme, aleti takılma noktasında diskin dönüş yönünün tersine doğru itebilir.
- Köşeler ve keskin kenarlar gibi yerlerde çalışırken dikkatli olun.** Aksesuarı sektirmeyin ve sıkıştırmayın. Köşeler, keskin kenarlar veya sıçrama, dönen aksesuarı sıkıştırabilir ve kontrol kaybına ya da geri tepmeye neden olabilir.

- Testere zinciri, ahşap oyma bıçağı, çevresel boşluğu 10 mm'nin üzerinde olan bölünmüş elmas disk veya dişli testere zinciri takmayın.** Bu bıçaklar, sık geri tepmeye ve kontrol kaybına neden olur.
- Disk "sıkıştırmayın" veya aşırı baskı uygulamayın.** Aşırı derin bir kesim yapmaya çalışmayın. Diske aşırı gerilim uygulamak, yükü artırmadan yanı sıra diskin kesik içinde bükülmeye veya saplanmaya olan yatkınlığını ve geri tepme ya da disk kırılma olasılığını artırır.
- Disk saplandığında veya herhangi bir nedenden dolayı kesim durdurulmak istendiğinde elektrikli aleti kapatın ve disk tam olarak duruncaya kadar elektrikli aleti hareketlessiz tutun.** Disk hareket halindeyken diski kesim yerinden çıkarmaya asla çalışmayın. Aksi halde geri tepme yaşanabilir. Disk sarılmasının nedenini ortadan kaldırmak için araştırma yapın ve düzeltici önlem alın.
- İş parçası üzerinde kesme işlemine yeniden başlamayın.** Diskin tam hıza ulaşmasına izin verin ve kesim yerine dikkatli bir şekilde yeniden giriş yapın. Elektrikli alet iş parçası üzerinde yeniden başlatılırsa disk sarılabilir, yukarı çıkabilir veya geri tepebilir.
- Diskin sıkışma ve geri tepme riskini en aza indirmek için panelleri veya aşırı büyük iş parçalarını destekleyin.** Büyük iş parçaları kendi ağırlıkları altında çökme eğilimindedir. Destekler, kesme hattının yakınındaki iş parçasının altına ve disk doğrultusunun her iki yanından iş parçasının kenarlarına yerleştirilmemelidir.
- Mevcut duvarlara veya diğer gölgeli bölgelere "cepli kesme" işlemi uygularken normalden daha dikkatli olun.** Çıktınlı disk, gaz veya su boruları ile elektrik kablolarını ya da geri tepmeye neden olabilecek nesnelere kesebilir.

Genel güvenlik talimatları



UYARI: Ürünü kullanmadan önce aşağıdaki uyarı talimatlarını okuyun.

- El tipi kesici, dikkatsizce ya da yanlış kullanıldığında tehlikeli bir alettir ve ciddi yaralanmalara veya ölüme neden olabilir. Bu kullanım kılavuzunun içeriğini okumanız ve anlammanız çok önemlidir. İler kesilecek olan operatörlere ayrıca ürünü kullanmadan önce uygulamalı eğitim verilmesi önerilir.
- Bu üründe değişiklik yapmayın. Üretici tarafından onaylanmayan değişiklikler ciddi yaralanmaya veya ölüme neden olabilir.
- Üründe başka kişilerin değişiklik yapmış olması mümkünse ürünü çalıştırmayın.
- Her zaman orijinal aksesuar ve yedek parçaları kullanın. Üretici tarafından onaylanmayan aksesuarlar ve yedek parçalar ciddi yaralanmaya veya ölüme neden olabilir.
- Ürünü temiz tutun. İşaretleri ve etiketleri net bir şekilde okuyabildiğinizden emin olun.

- Çocukların veya ürünün kullanılması konusunda eğitilmemiş yetişkinlerin ürünü kullanmasına veya üründe servis işlemleri yapmasına hiçbir zaman izin vermemeyin.
- Kullanım kılavuzunun içindekileri okuyup anlamadan kimsenin ürünü çalıştırmasına izin vermemeyin.
- Ürünü yalnızca yetkili kişilerin çalıştırmasına izin verin.
- El tipi kesicinin güvenli mesafesi 15 m/50 ft'dir. Hayvanların ve etraftaki insanların çalışma alanında olmadığından emin olun.
- Bu ürün, çalışırken elektromanyetik bir alan oluşturur. Bu alan, bazı koşullarda aktif veya pasif tıbbi implantlarda parazitenmeye neden edebilir. Ciddi yaralanmaya veya ölüme neden olabilecek durumların ortaya çıkma riskini azaltmak için tıbbi implantı olan kişilerin bu ürünü çalıştırmadan önce doktorları ve tıbbi implant üreticileriyle konuşmalarını öneririz.
- Bu kullanım kılavuzundaki bilgiler asla profesyonel beceri ve deneyimlerin yerini alamaz. Kendinizi kullanımla ilgili güvensiz hissettiğiniz bir durumda kalırsanız çalışmayı bırakın ve uzman tavsiyesi alın. Servis bayinize danışın. Emin olmadığınız hiçbir işlemi denemeyin.

Akü güvenliği



UYARI: Ürünü kullanmadan önce aşağıdaki uyarı talimatlarını okuyun.



UYARI: Hasarlı bir akü patlayarak yaralanmaya yol açabilir. Akü deforme olmuş veya hasar görmüşse yetkili bir Husqvarna servis noktasıyla görüşün.

- Yalnızca ürününüz için önerdiğimiz Husqvarna PACE akülerini kullanın. Piller yazılım şifresine sahiptir.
- Bu ürün için yalnızca orijinal piller kullanın. Aküler yanlış türde bir aküyle değiştirilirse patlama riski vardır. Daha fazla bilgi için lütfen satıcınızla görüşün.
- İlgili Husqvarna PACE ürünleri için güç kaynağı olarak yalnızca şarj edilebilir Husqvarna akülerini kullanın. Yaralanmayı önlemek için aküyü başka cihazların güç kaynağı olarak kullanmayın.
- Elektrik çarpması riski. Akü terminallerini anahtarlara, vidalara veya diğer metallere bağlamayın. Bu, aküde kısa devreye neden olabilir.
- Aküde sızıntı varsa sıvının vücudunuza, kıyafetlerinize veya ürüne temas etmesine izin vermemeyin. Sıvıya dokunmanız durumunda etkilenen bölgeyi bol suyla yıkayın ve tıbbi yardım alın.
- Akülerin yakınındayken koruyucu gözlük kullanın. Sıvı gözünüze kaçarsa gözlerinizi ovalamak yerine en az 15 dakika gözlerinizi suyla yıkayın. Tıbbi yardım alın.
- Şarj edilebilir olmayan aküleri kullanmayın.

- Aküde değişiklik yapmayın.
- Akünün hava deliklerine herhangi bir nesne koymayın.
- Aküyü doğrudan güneş ışığından, ısı kaynaklarından veya açık alevden uzak tutun. Akü bir patlamaya yol açarak yanıklara ve/veya kimyasal yanıklara neden olabilir.
- Aküyü yağmurdan ve ıslak koşullardan uzak tutun.
- Aküyü mikrodalgalardan ve yüksek basınçtan uzak tutun.
- Aküyü parçalarına ayırmaya veya kırmaya çalışmayın.
- Aküyü yalnızca ortam sıcaklığı -5°C/23°F ile 40°C/104°F aralığında kullanın.
- Aküyü veya akü şarj cihazını suyla temizlemeyin. Bkz. *Aküyü ve şarj cihazını temizlemek için sayfa: 104.*
- Hatalı veya hasarlı aküleri kullanmayın.
- Aküleri çivi, vida veya mücevherat gibi metal nesnelere uzak bir yerde saklayın.
- Aküyü çocuklardan uzakta tutun.
- Aküyü doğru şekilde takın. Hatalı takılan aküde kısa devre olabilir.

Akü şarj cihazı güvenliği

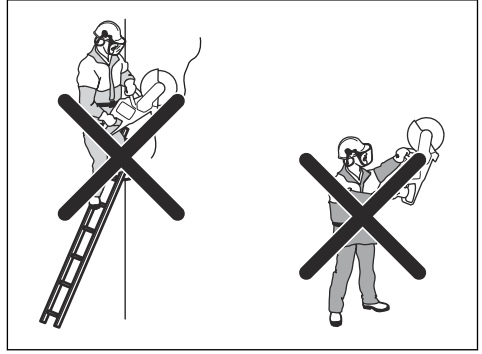


UYARI: Tüm güvenlik uyarılarını ve talimatları okuyun. Uyarılar ve talimatların göz ardı edilmesi elektrik çarpmasına, yangına ve/veya ciddi yaralanmaya neden olabilir.

- Güvenlik talimatlarına uyulmaması durumunda elektrik çarpması veya kısa devre riski vardır.
- Ürününüz için verileden başka akü şarj cihazı kullanmayın. Husqvarna orijinal PACE akülerini şarj etmek için sadece Husqvarna akü şarj cihazlarını, 100-C900X veya 100-C1800X kullanın.
- Akü şarj cihazını parçalarına ayırmaya çalışmayın.
- Hatalı veya hasarlı akü şarj cihazlarını kullanmayın.
- Akü şarj cihazını güç kablosundan tutup kaldırmayın. Akü şarj cihazını elektrik prizinden çıkarmak için fişi çekin. Güç kablosunu çekmeyin.
- Tüm kabloları ve uzatma kablolarını sudan, yağdan ve keskin köşelerden uzakta tutun. Kablonun kaplılara, çitlere veya benzeri yerlere takılmadığından emin olun.
- Akü şarj cihazını, yanıcı malzemelerin veya korozyona neden olabilecek malzemelerin yakınında kullanmayın. Akü şarj cihazının üstünün kapalı olmadığından emin olun. Duman veya ateş çıkması durumunda akü şarj cihazının fişini çekip çıkarın.
- Aküyü yalnızca kapalı alanda, iyi hava akışı olan ve güneş ışığından uzak bir yerde şarj edin. Aküyü dış mekanda şarj etmeyin. Aküyü ıslak koşullarda şarj etmeyin.

- Aküyü yalnızca ortam sıcaklığı 5°C/41°F ile 40°C/104°F arasındayken şarj edin. Şarj cihazını iyi hava akışı olan, kuru ve tozsuz bir ortamda kullanın.
- Akü şarj cihazının hava deliklerine herhangi bir nesne koymayın.
- Akü şarj cihazında kısa devre oluşabileceği için şarj cihazının terminallerini metal nesnelere bağlamayın.
- Şarj edilemeyen pilleri, pil şarj cihazında şarj etmeyin veya makinede kullanmayın.
- Hasarlı olmayan onaylı elektrik prizlerini kullanın.

- Ürünü omuz hizasından yüksekte kullanmayın.



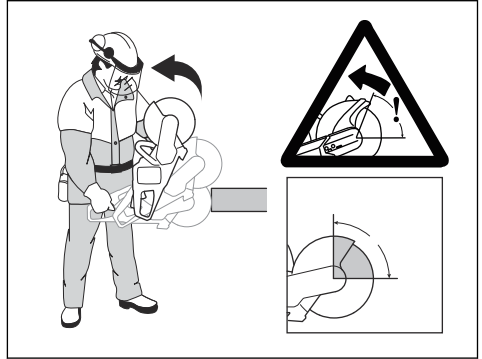
- Dikkatli olmazsanız geri tepme riski artar.

Kullanım için güvenlik talimatları



UYARI: Tüm güvenlik uyarılarını ve talimatları okuyun. Uyarılar ve talimatları göz ardı edilmesi elektrik çarpmasına, yangına ve/veya ciddi yaralanmaya neden olabilir.

- Asbest malzemeleri kesmeyin.
- Kuru kesme yaparken tozun emniyetli bir şekilde giderildiğinden emin olun.
- Bu kılavuздaki bilgiler profesyonel bilgi ve deneyimlerin yerini almaz. İçinde bulunduğunuz durum kendinizi güvende hissettirmiyorsa ürünü durdurun. Ürünü, bilinmeyen durumlarda kullanmayın.
- Ürünün kullanımıyla ilgili sorularınız varsa Husqvarna ya da servis bayinize danışın. Size ürününüzü en iyi sonuçlarla güvenilir şekilde nasıl çalıştırabileceğinizle ilgili bilgi verebiliriz.
- Kusurlu bir ürünü, aküyü veya akü şarj cihazını asla kullanmayın.
- Dönmekte olan kesim bıçağına dokunmayın. Ciddi yaralanmaya ya da ölüme yol açabilir.
- Ürünü yoğun sis veya yağmur, kuvvetli rüzgar veya aşırı soğuk gibi hava şartlarında kullanmayın. Olumsuz hava koşullar, buzlanma gibi risklere neden olur.
- Tüm kapaklar ve korumalar doğru şekilde takılmamışsa ürünü çalıştırmayın.
- Etrafınıza bakın. Kişilerin ya da hayvanların ürüne dokunma ya da ürünü kontrol etmenizi etkileme riski olmadığından emin olun.
- Çocukların ürünü kullanmasına veya ürüne yaklaşmasına izin vermeyin. Ürün kolay başlatılır. Bu da ciddi yaralanma riskine neden olabilir.
- Ürünü tam olarak görmüyorsanız aküyü çıkarın. Ürünü uzun süre kullanmayacaksanız aküyü çıkarın.
- Ürün üzerinde tam kontrole sahip olmak için ayaklarınız üzerinde dengeli bir şekilde durmalısınız. Merdivenin üzerindeyken ürünü kullanmayın. Dengeli bir zeminde değilseniz ürünü kullanmayın.



- Ürünü tek elle tutmayın. Bu ürün, tek elle güvenli bir şekilde kontrol edilemez.
- Ürünü bir kaza olması halinde destek alamayacağınız bir durumda kullanmayın.
- Güvenli bir şekilde hareket edebildiğinizden emin olun. Koşulları ve etrafınızdaki alanı inceleyerek engeller olup olmadığını kontrol edin.
- Titreşime aşırı ölçüde maruz kalmak, dolaşım bozukluğu olan kişilerde dolaşım veya sinir sistemi hasarına yol açabilir. Titreşime aşırı maruz kalma belirtileri yaşıyorsanız doktorunuza iletişime geçin. Bu belirtilerden bazıları uyuşma, his kaybı, karıncalanma, iğnelenme, acı, güç kaybı, cilt renginde veya durumunda değişiklikler. Bu belirtiler genelde parmaklarda, ellerde veya bileklerde görülür. Bu belirtiler düşük sıcaklıklarda daha da arttırabilir.
- Bu ürünü kullanırken karşılaşabileceğiniz tüm olası durumlara değinmek mümkün değildir. Her zaman dikkatli olun ve sağduyunuzu kullanın.

Not: Aleti çalıştırdıktan sonra, kesme işlemi tamamlanır tamamlanmaz seslerin ve uyarı sinyallerinin duyulabilmesi için kulak koruma ekipmanları çıkarılmalıdır.

Kişisel koruyucu ekipman



UYARI: Ürünü kullanmadan önce aşağıdaki uyarı talimatlarını okuyun.

- Çalışma sırasında her zaman onaylı kişisel koruyucu ekipman kullanın. Kişisel koruyucu ekipman yaralanma riskini ortadan kaldırmaz, ancak bir kaza durumunda yaralanmanın ciddiyetini azaltacaktır. Doğru ekipmanı seçmek için servis bayinizden yardım isteyin.
- Onaylı koruyucu baret kullanın.
- Onaylanmış kulak koruma ekipmanı kullanın. Uzun süre gürültüye maruz kalınması sürekli işitme bozukluğuna yol açabilir. Kulak koruma ekipmanını taktığınızda uyarı sinyallerine veya bağırma seslerine dikkat edin. Motor durur durmaz mutlaka kulak koruma aygıtınızı çıkarın.
- Fırıl原因 nesnelere neden olduğu yaralanma riskini azaltmak için onaylı koruyucu gözlük kullanın. Yüz maskesi kullandığınızda onaylı koruma gözlüğü de takmanız gerekir. Onaylı koruma gözlükleri ABD'de ANSI Z87.1 veya AB ülkelerinde EN 166 standardıyla uyumlu olmalıdır. Siperlikler, EN 1731 standardıyla uyumlu olmalıdır.
- Ağır hizmet tipi eldiven kullanın.
- Onaylı solunum koruması kullanın. Malzemeleri işleyen ya da şekillendiren kesici, kazıyıcı ve matkap gibi ürünlerin kullanımı sağlıklı zararlı kimyasallar içeren tozların ve buharların üretilmesine sebep olabilir. İşlem yapacağınız malzemenin yapısını kontrol edin ve uygun solunum maskesi kullanın.
- Tam hareket özgürlüğü sağlayan, tam oturan, ağır hizmet tipi ve rahat giysiler kullanın. Kesme işlemi kıyafetlerin alev almasına neden olabilecek kıvılcımlar üretir. Husqvarna, alev geciktiricili pamuk veya ağır kot kumaşından giysiler giymenizi önerir. Naylon, polyester veya suni ipek gibi malzemelerden yapılan giysiler giymeyin. Bu malzemeler alev alırsa eriyebilir ve cilde yapışabilir. Şort giymeyin.
- Çelik parmak uçlu ve kaymaz tabanlı botlar giyin.
- Her zaman yakında ilk yardım kiti bulundurun.



- Kesim bıçağından kıvılcım çıkabilir. Her zaman bir yangın söndürücü bulundurun.

Ürünün üzerindeki güvenlik aletleri

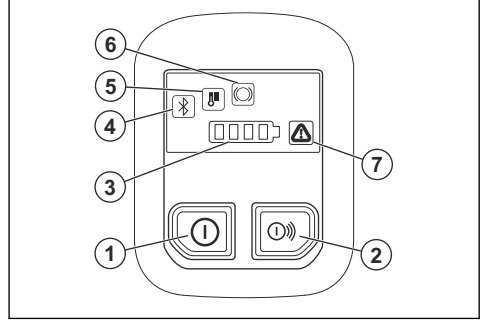


UYARI: Ürünü kullanmadan önce aşağıdaki uyarı talimatlarını okuyun.

- Güvenlik araçları arızalı olan bir ürünü kullanmayın.
- Güvenlik araçlarını düzenli olarak kontrol edin. Güvenlik araçları arızalıysa Husqvarna yetkili servis nokتانızla görüşün.
- Güvenlik araçlarını değiştirmeyin.
- Koruyucu plakalar, koruyucu kapaklar, emniyet şalterleri veya diğer koruyucu cihazlar arızalıysa veya takılı değilse ürünü kullanmayın.

Kullanıcı arayüzünün işlevleri

Bu kullanım kılavuzunda, ürünün kontrol panelinin işlevlerinin açıklamaları verilmektedir. Kontrol paneli, ürünün önemli işlevlerini ve kurulumlarını kontrol eder. Uyarılara ilişkin çözümleri bulmak için bkz. *Üründe sorun giderme sayfa: 105.*

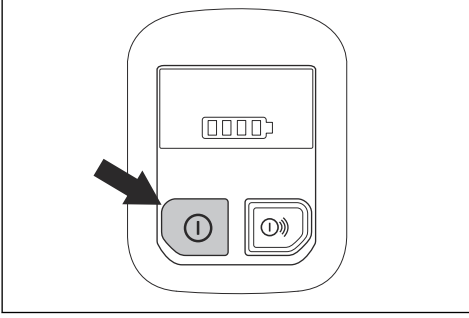


1. Açma/Kapama düğmesi.
2. Aksesuarları Açma/Kapatma düğmesi (kullanılmıyor).
3. Akü durum göstergesi.
4. Bluetooth®. Bkz. *Bluetooth® kablosuz teknoloji sayfa: 98.*
5. Sıcaklık uyarı göstergesi, yüksek veya düşük. Bkz. *Üründe sorun giderme sayfa: 105.*
6. X-Halt uyarısı. Bkz. *Üründe sorun giderme sayfa: 105.*
7. Hata/Uyarı göstergesi. Bkz. *Üründe sorun giderme sayfa: 105.*

Kontrol panelini kontrol etme

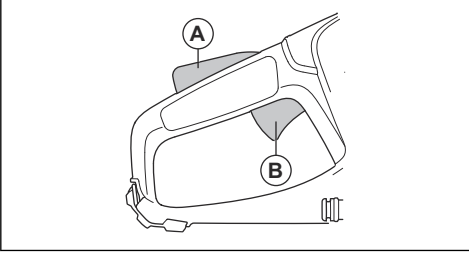
1. LED yanana kadar Açma/Kapatma düğmesini basılı tutun. Bkz. *Ürünü çalıştırma sayfa: 101.*

2. LED sönene kadar Açma/Kapatma düğmesini basılı tutun.



Güç tetiği kilidi

Güç tetiği kilidi, güç tetiğinin kazayla çalıştırılmasını önler. Elinizi tutma yerinin etrafına koyup güç tetiği kilidine (A) basarsanız güç tetiği (B) serbest kalır. Tutma yerini bırakırsanız güç tetiği ve güç tetiği kilidi birlikte geri hareket ederek ilk konumlarına geri döner.



Otomatik durdurma işlevi

Üründe, 3 dakika boyunca kullanılmaması halinde ürünü durduran bir otomatik durdurma işlevi bulunur.

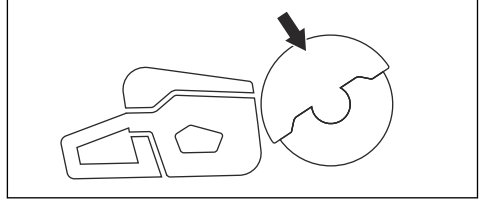
Bıçak siperliği



UYARI: Ürünü çalıştırmadan önce bıçak siperliğinin doğru şekilde takıldığından emin olun. Bıçak siperliği yok, arızalı veya çatlaksa ürünü kullanmayın.

Bıçak siperliği, kesim bıçağının üstüne takılmıştır. Bıçak siperliği, bıçağın parçaları veya kesilen malzemenin

parçaları operatörün bulunduğu yöne doğru fırlarsa yaralanmayı önler.



Bıçağın ve bıçak koruyucusunun kontrol edilmesi

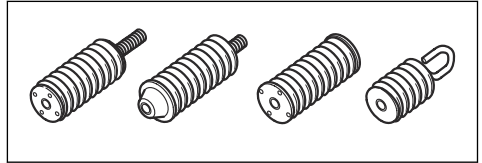


UYARI: Zarar görmüş kesim bıçağı yaralanmaya neden olabilir.

1. Kesim bıçağının doğru takıldığından ve hasar belirtisi göstermediğinden emin olun.
2. Bıçak koruyucusunun hasarlı veya çatlak olmadığından emin olun.
3. Hasarlıysa bıçak koruyucusunu değiştirin.

Titreşim azaltma sistemi

Ürününüz titreşimi en aza indirmek ve çalışmayı daha kolay hale getirmek üzere tasarlanmış bir titreşim azaltma sistemi ile donatılmıştır. Ürünün titreşim azaltma sistemi sayesinde motor ünitesi/kesme donanımı ile ürünün tutma yeri ünitesi arasındaki titreşim aktarımını azaltır.



Titreşim azaltma sistemini kontrol etme



UYARI: Motorun kapalı olduğundan ve akü bağlantısının kesildiğinden emin olun.

1. Titreşim azaltma ünitelerinde çatlak veya deformasyon olmadığından emin olun. Hasarlıysa titreşim azaltma birimlerini değiştirin.
2. Titreşim azaltma ünitelerinin motor ünitesine ve tutma yeri ünitesine doğru bir şekilde takıldığından emin olun.

Titreşim güvenliği



UYARI: Ürünü kullanmadan önce aşağıdaki uyarı talimatlarını okuyun.

- Ürünün çalışması sırasında, titreşimler üründen operatöre doğru hareket eder. Ürünün düzenli ve sık kullanılması operatörün yaralanmasına veya aralanma derecesinin artmasına neden olabilir. Parmaklar, eller, bileklilikler, kollar, omuzlar ve/veya sinirler ve kan kaynağında ya da vücudun diğer bölümlerinde yaralanmalar meydana gelebilir. Yaralanmalar güçten düşürücü ve/veya kalıcı olabilir ve haftalar, aylar veya yıllar boyunca kademeli olarak artabilir. Olası yaralanmalar arasında kan dolaşım sistemi, sinir sistemi, eklemler ve diğer vücut yapılarının hasar görmesi bulunur.
- Belirtiler ürünün çalışması sırasında veya başka zamanlarda oluşabilir. Belirtileriniz varsa ve ürünü kullanmaya devam ederseniz belirtiler artabilir veya kalıcı olabilir. Bu belirtiler veya başka belirtiler ortaya çıkarsa tıbbi yardım alın:
 - Uyuşma, his kaybı, karıncalanma, iğnelenme, ağrı, yanma, zonklama, sertlik, uyuşukluk, güç kaybı, cilt renginde veya durumunda değişiklikler.
- Soğuk havalarda belirtiler artabilir. Ürünü soğuk ortamlarda kullanırken sıcak giysiler giyin ve ellerinizi sıcak ve kuru tutun.
- Doğru titreşim seviyesini korumak için kullanım kılavuzunda belirtilen şekilde ürün üzerinde bakım yapın ve ürünü çalıştırın.
- Üründe, tutma yerlerinden operatöre gelen titreşimleri azaltan bir titreşim azaltma sistemi bulunur. Bırakın işi ürün yapsın. Ürünü zorla itmeyin. Ürünü tutma yerlerinden hafifçe tutun ancak ürünü kontrol ettiğinizden ve güvenli bir şekilde çalıştırdığınızdan emin olun. Tutma yerlerini uçurma noktalarına gereğinden fazla itmeyin.
- Ellerinizi sadece tutma yerlerinin üzerinde tutun. Vücudunuzun diğer tüm parçalarını üründen uzak tutun.
- Aniden güçlü titreşimler oluşursa ürünü derhal durdurun. Artan titreşimlerin nedeni giderilmeden işleme devam etmeyin.
- Granit veya sert beton kesme işlemi, yumuşak beton kestiğinizden daha fazla titreşime neden olur. Kör, arızalı, yanlış tipte veya yanlış bilmiş kesme ekipmanı titreşim seviyesini artırır

- Bakım ve diğer kontrolleri gerçekleştirmeden veya ürünü monte etmeden önce aküyü çıkarın.
- Operatör, yalnızca kullanım kılavuzunda gösterilen bakım ve servis işlemlerini uygulamalıdır. Daha geniş çaplı bakım ve servis için servis bayinizle iletişime geçin.
- Aküyü veya akü şarj cihazını suyla temizlemeyin. Güçlü deterjanlar plastiğe zarar verebilir.
- Bakım yapmamanız ürünün kullanım ömrünü azaltır ve kaza riskini artırır.
- Ürünün güvenlik araçları başta olmak üzere tüm servis ve onarım işlemleri için özel eğitim gerekir. Bakım yaptıktan sonra bu kullanım kılavuzundaki tüm kontroller onaylanmazsa servis bayinizle iletişime geçin. Ürününüz için profesyonel onarım ve servis hizmetinin mevcut olduğunu garanti ederiz.
- Sadece orijinal yedek parça kullanın.

Bluetooth®



DİKKAT: Bu ekipman üzerinde yapılan ve Husqvarna tarafından açıkça onaylanmayan değişiklikler veya modifikasyonlar, FCC'nin bu ekipmanı çalıştırmaya dair yetkilendirmesini geçersiz kılabilir.

Uyarı: Bu cihaz, FCC Kuralları Bölüm 15'e ve Industry Canada'nın lisanstan muaf RSS standardına uygundur. Cihazın kullanımı şu iki koşula bağlıdır:

- Bu cihaz zararlı girişime neden olmamalıdır
- Bu cihaz, istenmeyen çalışmaya neden olan girişimler de dahil olmak üzere, alınan tüm girişimleri kabul etmelidir.

Le présent appareil est conforme aux CNR d'Industrie Canada applicables aux appareils radio exempts de licence. L'exploitation est autorisée aux deux conditions suivantes:

- l'appareil ne doit pas produire de brouillage, et
- l'appareil doit accepter tout brouillage radioélectrique subi, même si le brouillage est susceptible d'en compromettre le fonctionnement.

Bakım için güvenlik talimatları



UYARI: Ürün üzerinde bakım yapmadan önce aşağıdaki uyarı talimatlarını okuyun.

Montaj

Kesim bıçakları



UYARI: Ürünü monte ederken daima koruyucu eldivenler takın.



UYARI: Kesim bıçağı kırılarak operatörün yaralanmasına neden olabilir.



UYARI: Kullanmadan önce ve yanlışlıkla bir nesneye çarptıktan hemen sonra kesim bıçağında çatlak, kayıp segment bozukluğu veya dengesizlik olup olmadığını kontrol edin. Hasarlı kesici bıçak kullanmayın. Kesim bıçağını inceleyip taktıktan sonra, dönen kesim bıçağı düzlemini kendinizden ve etraftaki kişilerden uzak tutun ve elektrikli aleti maksimum yüksüz hızda bir dakika boyunca çalıştırın.



UYARI: Kesim bıçağı üreticisi, kesim bıçağının kullanımına ve doğru bakımına ilişkin uyarılar ve öneriler sağlar. Bu uyarılar kesim bıçaklarıyla birlikte sağlanır. Kesim bıçağıyla birlikte verilen talimatları okuyun ve bunlara uyun.

Kesim bıçağı titreşimi



DİKKAT: Kullanırken ürüne çok fazla kuvvet uygularsanız kesim bıçağı aşırı ısınabilir, bükülebilir ve titreşimleri neden olabilir. Ürünü daha az kuvvetle kullanın. Titreşimler devam ederse kesim bıçağını değiştirin.

Uygun kesim bıçakları



DİKKAT: K1 PACE ve kesilecek malzeme için Husqvarna tarafından önerilen kesim bıçaklarını kullanın. Önerilen kesim bıçakları ciddi yaralanma riskini azaltıp kesme ve X-halt performansını artırır. Genel yüksek hızlı kesim bıçakları kullanılırsa performans ve kesim kalitesi düşer.



UYARI: Beton ve metal için sadece elmas bıçaklar ve taşlama bıçakları kullanın. Dairesel ahşap kesme bıçakları veya karpit uçlu bıçaklar gibi dişli bıçaklar kullanmayın. Geri tepme riski artar ve karpit uçlar kopup yüksek hızlarda fırlayabilir. Bu durum yaralanmaya veya ölüme yol açabilir.



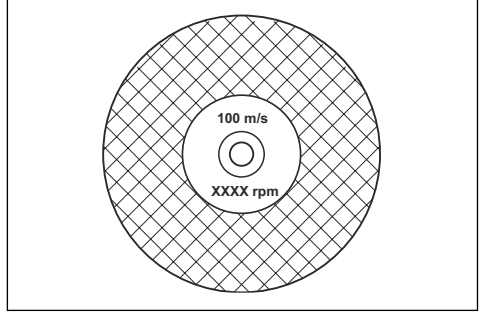
UYARI: Kesim bıçağını hiçbir zaman kullanım amacına uymayan malzemeleri kesmek için kullanmayın.



UYARI: Yalnızca EN12413, ANSI B7.1. veya EN13236 gibi yürürlükteki ulusal veya bölgesel standartlara uygun kesim bıçaklarını kullanın.



UYARI: Nominal hız değeri ürünün hızından daha düşük bir kesim bıçağı kullanmayın. Kesim bıçağının nominal hız değeri kesim bıçağı ve bu ürünün nominal değerler plakası üzerinde işaretlenmiştir.

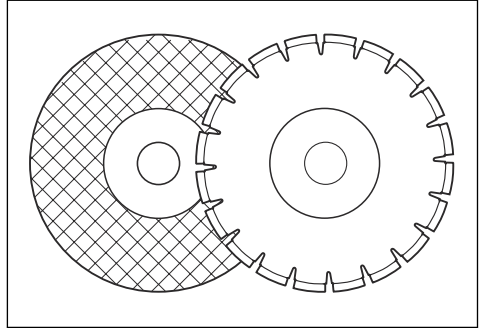


Not: Bu ürüne takılabilen çoğu kesim bıçağı sabit testere için üretilmiştir. Bu kesim bıçaklarının nominal hız değeri bu ürün için çok düşüktür.



UYARI: Önerilen maksimum kalınlığı aşan kalınlıklardaki kesim bıçaklarını kullanmayın. Bkz. *Teknik veriler sayfasında: 108.*

- Bu ürüne uygun kesim bıçakları iki temel modelle sunulmaktadır: bağlı taşlama bıçakları ve elmas bıçaklar.



- Kesim bıçağının, takılan mil kovana için doğru orta delik boyutuna sahip olduğundan emin olun.

Taşlama bıçakları



UYARI: Taşlama bıçaklarını suyla kullanmayın. Su veya nem, taşlama bıçağının gücünü azaltır ve bıçağın kırılma riskini artırır.



DİKKAT: Süpürge ataşmanıyla birlikte taşlama bıçaklarıyla kesim yapılmasına izin verilmez. Taşlama bıçaklarının kullanımı süpürge ataşmanı üzerinde çok fazla aşınmaya neden olur.

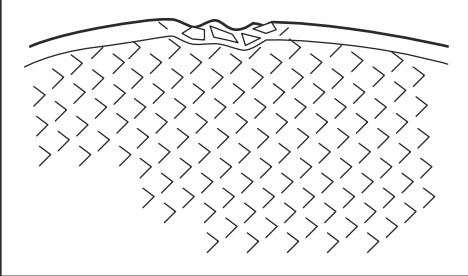


UYARI: Doğru malzeme üzerinde doğru taşlama bıçağı kullanın.

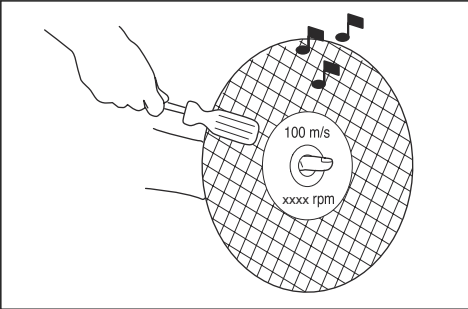
- Büyük elektrikli aletlerin tekerleklerini kullanmayın. Büyük elektrikli aletlerle kullanılan tekerlekler, yüksek hızlı daha küçük aletler için uygun değildir ve kırılabilir.
- Taşlama bıçaklarındaki kesme malzemesi, çakıl yapıştırıcı maddeye sahip doğal malzemeyle yapıştırılmıştır. Kumaş veya fiberden üretilen bıçaklar daha güçlüdür. Çalışma sırasında bıçak çatlarsa veya hasar görürse bu bıçak tipi kırılmaz.
- Kesme bıçağının performansı, aşındırıcı tanecik boyutu ve yapıştırma maddesinin türü ve sertliği ile belirlenir.

Bağlı taşlama kesim bıçağını kontrol etme

- Kesim bıçağında çatlak veya hasar olmadığından emin olun.



- Kesim bıçağını parmağınıza asın ve bir tornavida yardımıyla kesim bıçağına hafifçe vurun. Net bir ses duyamıyorsanız kesim bıçağı hasar görmüştür.



Elmas bıçaklar

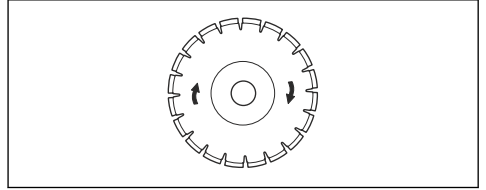


UYARI: Elmas bıçaklar kullanıldığında çok ısınır. Çok sıcak olan elmas bıçak kötü performans verir, bıçak hasarı ve güvenlik riskine neden olur.



UYARI: Plastik malzemeyi kesmek için elmas bıçakları kullanmayın. Sıcak elmas bıçak, plastiği eriterek geri tepmeye neden olabilir.

- Elmas bıçaklarda, endüstriyel elmaslardan üretilmiş segmanlı çelik çekirdek bulunur.
- Elmas bıçaklar; taş duvar, betonarme ve taş için kullanılır.
- Elmas bıçağın elmas bıçak üzerinde gösterilen ok yönünde döndüğünden emin olun.



- Her zaman keskin bir elmas bıçak kullanın.
- Yanlış besleme basıncı kullanırsanız veya sert takviyeli beton gibi malzemeleri kestiğinizde elmas bıçaklar körelebilir. Kır bir elmas bıçak kullanırsanız çok ısınır ve bu da elmas segmanlarının gevşemesine neden olabilir.

Kesim bıçağını bileyleme

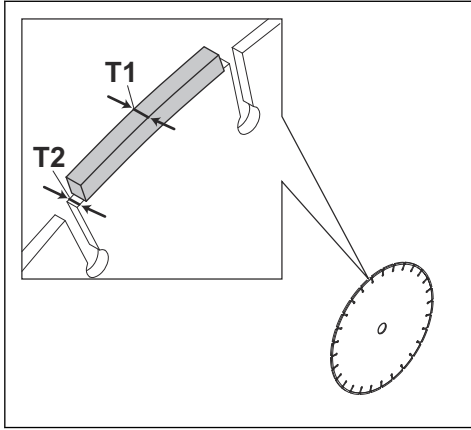
Not: En iyi kesim sonuçları için keskin bir kesim bıçağı kullanın.

- Kesim bıçağını bileylemek için kum taşı veya tuğla gibi yumuşak bir malzeme kesin.

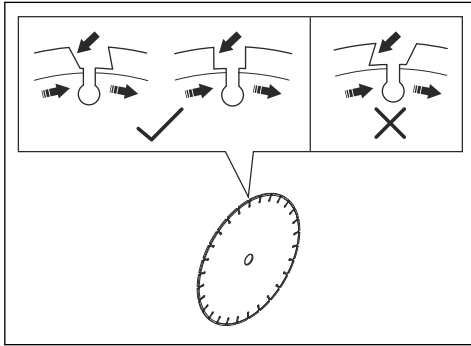
Elmas bıçak - gereksinimler



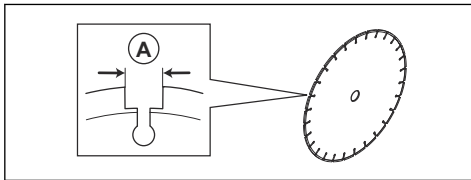
UYARI: Elmas segmentin (T1), bıçaktan (T2) daha geniş olduğundan emin olun. Bunun amacı, kesme yuvasında takılmayı ve geri tepmeyi önlemektir.



UYARI: Pozitif kesiş açılarında sahip elmas bıçakları kullanmayın.



UYARI: Segmentler arasında maksimum 10 mm'den (A) büyük boşlukları olan elmas bıçakları kullanmayın.



UYARI: Önerilen maksimum kalınlığı aşan kalınlıklardaki elmas bıçakları kullanmayın, bkz. *Teknik veriler sayfasında: 108.*



UYARI: Bazı kesme durumları ve yıpranmış bıçaklar, segmentlerin yan tarafında yüksek yıpranmaya neden olabilir. Bıçağı aşınmadan önce değiştirin.

Sulu kesim için elmas bıçaklar



UYARI: Daima geçerli bıçak boyutu için belirtilen boyutta bir bıçak flanşı kullanın. Hasarlı bıçak flanşları kullanmayın.

Çalışma sırasında sürtünme, elmas bıçağın çok ısınmasına neden olur. Elmas bıçak çok ısırırsa bıçak gerginliğini düşürür veya çekirdeğin çatlamasına neden olur.

Elmas bıçağa dokunmadan önce soğumasını bekleyin.

- Sulu kesim elmas bıçakları, kesim sırasında elmas bıçağın çekirdeğinin ve segmanlarının soğuk tutulması için suyla kullanılmalıdır. Sulu kesim için elmas bıçaklar kuru olarak kullanılamaz.
- Sulu kesim için elmas bıçakları susuz kullanıyorsanız elmas bıçak çok fazla ısınabilir. Bu durum kötü performans, bıçak hasarı ve güvenlik riskine neden olur.

Kuru kesim için elmas bıçaklar

- Kuru kesim için olan elmas bıçaklarda sıcaklığı düşürmek amacıyla kesim bıçağının etrafında yeterli hava akışının olması gerekir. Bu nedenle kuru kesim için olan elmas bıçaklar yalnızca aralıklı çalışmada önerilir. Birkaç saniye çalıştıktan sonra elmas bıçağın kesikten uzakta serbestçe dönmelerini sağlamak gerekir. Bu sayede, bıçağın etrafındaki hava akışı, elmas bıçağın sıcaklığını azaltır.

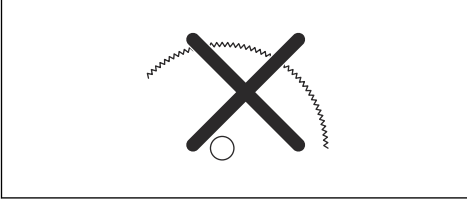
Dişli bıçaklar



UYARI: Hiçbir zaman ahşap kesme bıçakları, dairesel dişli bıçaklar, karpit uçlu bıçaklar gibi dişli bıçaklar kullanmayın. Geri tepme riski büyük ölçüde artar ve parçalar kopup yüksek hızla etrafa fırlayabilir. Dikkatsizlik, ciddi yaralanmalara ve hatta ölüme neden olabilir.



UYARI: Devlet yönetmelikleri, el tipi kesicilerde bulunmayan karpit uçlu bıçaklar için farklı tipte bir siperlik (360 derecelik siperlik) kullanılmasını şart koşturmaktadır. El Tipi Kesicilerde (bu testere) elmas bıçak kullanılır ve ahşap kesim bıçaklarının yol açtığı tehlikelere karşı koruma sağlamayan, farklı bir koruma sistemi bulunur.



Bu el tipi kesicinin karpit uçlu bir bıçakla kullanılması, iş güvenliği yönetmeliklerinin bir ihlalini oluşturur.

Çeşitli yüksek eğitilmiş kamu güvenlik kuvvetleri ve güvenlik profesyonelleri (itfaiye) tarafından yürütülen yangınla mücadele ve kurtarma operasyonlarının tehlikeli niteliği ve belirsiz koşulları nedeniyle, Husqvarna, karpit uçlu bıçakların çok çeşitli engelleri ve malzemeleri kesebilmesi ve bıçak veya makine değiştirmek için zamanın yetersiz olması nedeniyle bunların bu kesici makineyi belirli acil durumlarda karpit uçlu bıçaklarla kullanılabileceklerinin farkındadır. Bu el tipi kesiciyi kullanırken, düzgün kullanılmayan karpit uçlu bıçakların elmas bıçaklara göre daha fazla geri tepme yapabileceğini unutmayın. Ayrıca karpit uçlu bıçaklar, küçük malzeme parçalarını uzağa fırlatabilirler.

Bu nedenle, karpit uçlu bıçakla donatılmış bir el tipi kesici, kullanımıyla ilgili risklerin farkında olan yüksek eğitilmiş kamu güvenlik profesyonelleri haricinde hiç kimse tarafından kullanılmamalı ve bu durumda da, yangın söndürme veya kurtarma operasyonları için başka aletlerin yetersiz ve etkisiz olması halinde kullanılmalıdır. Karpit uçlu bıçakla donatılmış bir el tipi kesici, hiçbir zaman kurtarma harici operasyonlarda ahşap kesmek için kullanılmamalıdır.

Mil şaftını ve flanş rondelalarını kontrol etme



UYARI: Yalnızca Husqvarna flanş rondelaları kullanın. Taşlama bıçaklarının minimum çapı elmas bıçaklar için 105 mm/4,1 inç ve 60 mm/2,36 inçtir.



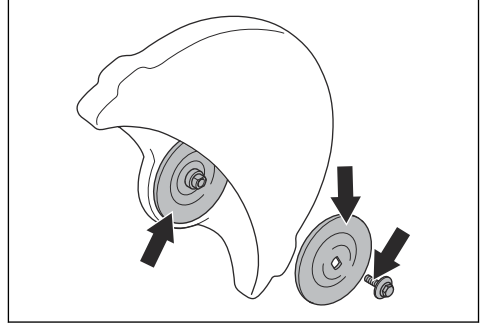
UYARI: Elmas bıçak sembolü küçük flanş rondelaları yalnızca elmas bıçaklarla kullanılmalıdır. Bağlı bir taşlama bıçağında yanlış flanş rondelalarını kullanılması bıçak arızası ve yaralanma riskini artırır.



UYARI: Arızalı, aşınmış veya kirlı flanş rondelalarını kullanmayın. Yalnızca aynı boyutta flanş rondelalarını kullanın. Yanlış flanş rondelaları kesim bıçağının hasar görmesine veya gevşemesine neden olabilir.

Kesim bıçağını değiştirirken mil şaftını ve flanş rondelalarını kontrol edin.

1. Mil şaftının üstündeki dişlerde hasar olmadığından emin olun. Hasarlı parçaları değiştirin.



2. Kesim bıçağı ve flanş rondelalarının temas alanlarının hasarlı olmadığından emin olun. Hasarlı parçaları değiştirin.
3. Flanş rondelalarının temiz ve doğru boyutta olduğundan emin olun.
4. Flanş rondelalarının mil şaftı üzerinde serbestçe hareket ettiğinden emin olun.

Kesim bıçağını takma

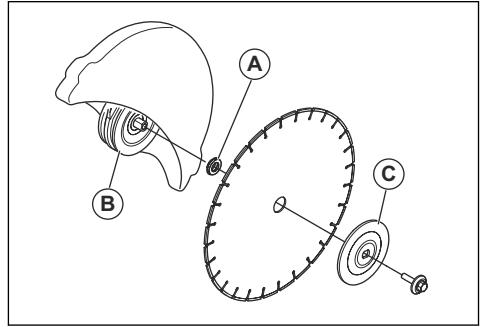


UYARI: Motorun kapalı olduğundan ve akü bağlantısının kesildiğinden emin olun.

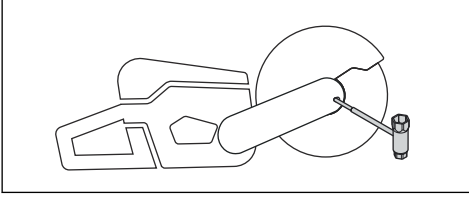


UYARI: Ürünü monte ederken daima koruyucu eldivenler takın.

1. Flanş rondelalarını ve mil şaftını inceleyin. Bkz. *Mil şaftını ve flanş rondelalarını kontrol etme sayfa: 93.*
2. Kesim bıçağını iç flanş rondelası (B) ile flanş rondelası (C) arasındaki mil kovanının (A) üzerine yerleştirin. Flanş rondelasını mile sabitlenene kadar döndürün.



3. Kayış siperliğindeki deliğe bir alet yerleştirin ve kesim bıçağını mil kilitlemeye kadar döndürün.

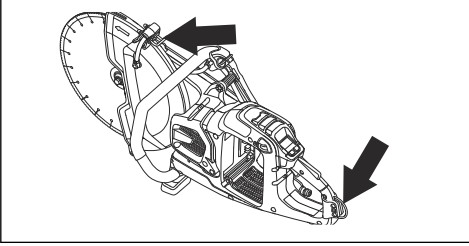


4. Kesim bıçağı civatasını 30 Nm/18,5 ft-lb torkla sıkın.

Kayış deliği (K1 PACE Rescue)

Üründe 2 kayış deliği bulunur. Delikler omuz kayışını bağlamak için kullanılır.

Kayış deliği, düşmeyi önlemek için ürünü katı bir nesneye takmak üzere kullanılabilir. Ürün düşerse ciddi yaralanma veya ekipman hasarı meydana gelebilir.



Çalışma

Giriş



UYARI: Ürünü kullanmadan önce güvenlik bölümünü okuyup anlayın.

Geri tepme

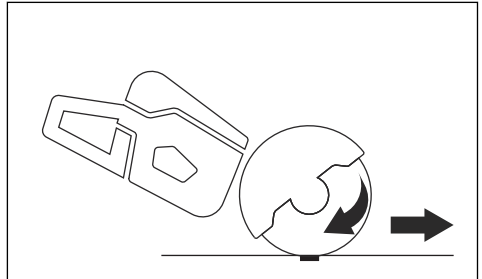


UYARI: Geri tepmeler anidir ve çok şiddetli olabilirler. El tipi kesici, döner bir hareketle yukarıya ve geriye kullanıcıya doğru fırlayabilir ve ciddi hatta ölümcül yaralanmalara neden olabilir. Geri tepmeye neyin yol açtığını ve geri tepmeden nasıl kaçınılacağını ürünü kullanmaya başlamadan önce anlamak yaşamsal önem arz etmektedir.

Gerçek tepme, bıçakların geri tepme bölgesinde sıkışması veya duraklaması halinde ortaya çıkan yukarı doğru ani harekettir. Çoğu geri tepmeler küçüktür ve az bir tehlike oluşturur. Fakat geri tepmeler çok şiddetli olabilir ve el tipi kesiciyi yukarı ve geriye, kullanıcıya doğru döner bir hareketle fırlatarak ciddi, hatta ölümcül yaralanmalara neden olabilir.

Reaktif kuvvet

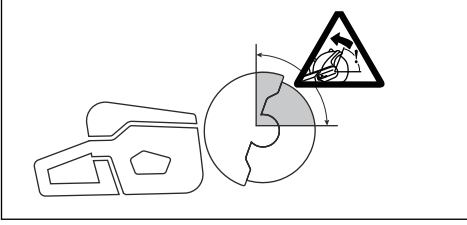
Reaktif kuvvet, kesme sırasında her zaman vardır. Bu kuvvet, ürünü bıçak dönüşü yönünün tersine çeker. Bu kuvvet çoğu zaman önemsizdir. Bıçak sıkışır veya duraklarsa reaktif kuvvet yükselir ve el tipi kesiciyi kontrol etmeniz mümkün olmayabilir.



Hiçbir zaman kesme donanımı dönerken ürünü hareket ettirmeyin. Jiroskopik kuvvetler hedeflenen hareketi engelleyebilir.

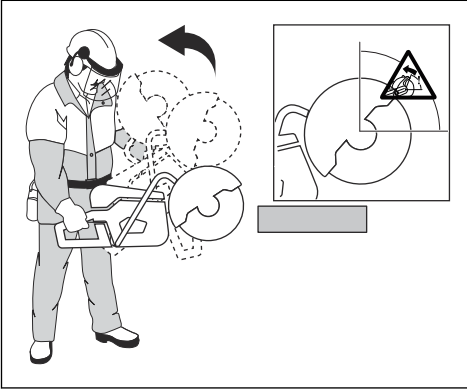
Geri tepme bölgesi

Bıçağın geri tepme alanını asla kesme işlemi için kullanmayın. Bıçak geri tepme bölgesinde sıkışırsa veya duraklarsa, reaktif kuvvet, el tipi kesiciyi yukarı ve geriye, kullanıcıya doğru döner bir hareketle iterek ciddi, hatta ölümcül yaralanmaya neden olabilir.



Döner geri tepme

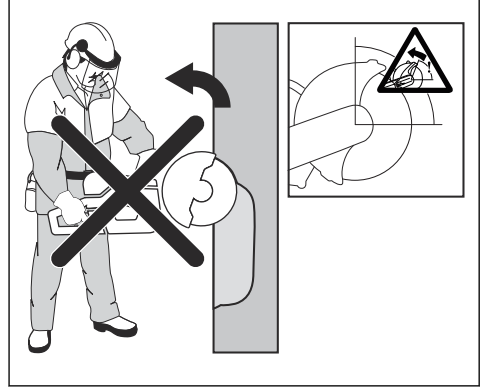
Döner geri tepme, kesim bıçağı, geri tepme alanında serbest şekilde hareket etmediğinde ortaya çıkar.



Tırmanan geri tepme

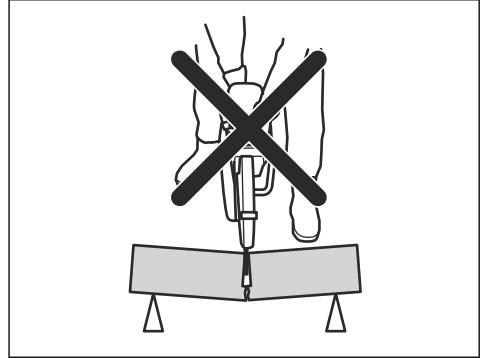
Geri tepme alanı kesme işleminde kullanılırsa reaktif kuvvet, bıçağı kesme işleminde yukarı doğru hareket ettirir. Geri tepme bölgesini kullanmayın. Yukarı doğru

geri tepmeyi önlemek için bıçağın alttaki çeyreklik bölümünü kullanın.



Sıkışma geri tepmesi

Sıkışma, kesim bıçağı kapattığında ve sıkıştırdığında gerçekleşir. Bıçak sıkışırsa veya duraklarsa, reaktif kuvvet yükselir ve el tipi kesiciyi kontrol etmeniz mümkün olmayabilir.



Bıçak geri tepme bölgesinde sıkışırsa veya duraklarsa, reaktif kuvvet, el tipi kesiciyi yukarı ve geriye, kullanıcıya doğru döner bir hareketle iterek ciddi, hatta ölümcül yaralanmaya neden olabilir. Çalışma parçasının hareket etmesi olasılığına karşı dikkatli olun. Çalışma parçası doğru desteklenmiyorsa ve kesme işlemi sırasında kayarsa, bıçağı sıkıştırabilir ve geri tepmeye neden olabilir.

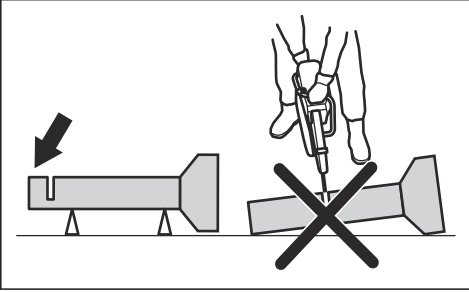
Boru kesme

Boru keserken oldukça dikkatli olunmalıdır. Boru düzgün şekilde desteklenmez ve kesilen yer kesim boyunca açık tutulursa bıçak sıkışabilir. Doğru desteklenmediği takdirde sarkarak bıçağı sıkıştırabilecek geniş uçlu boruları veya çukur içindeki boruları keserken çok dikkatli olun.

Boru sarkarsa ve keşiği kapatırsa, bıçak geri tepme alanında sıkışır ve şiddetli geri tepme oluşabilir. Boru

dođru desteklenirse borunun ucu ařađı dođru hareket eder, kesik aılır ve bıak sıkıřmaz.

Boruyu sabitleyerek kesim sırasında hareket etmemesini veya yuvarlanmamasını sađlayın. Bıađın sıkıřmaması iin kesilen yerin aıldıđından emin olun.



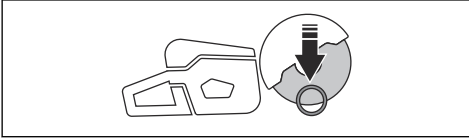
Küük boruları kesme



UYARI: Bıak geri tepme alanında sıkıřırsa ciddi bir geri tepmeye neden olur.

Boru, ü rü nü n maksimum kesim derinliđinden küükse kesim iřlemi, yukarıdan ařađıya dođru tek adımda gerekleřtirilebilir.

- Boruyu yukarıdan ařađıya dođru kesin.



Büyük boruları kesme

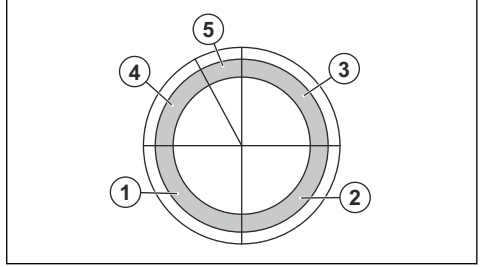


UYARI: Bıak geri tepme alanında sıkıřırsa ciddi bir geri tepmeye neden olur.

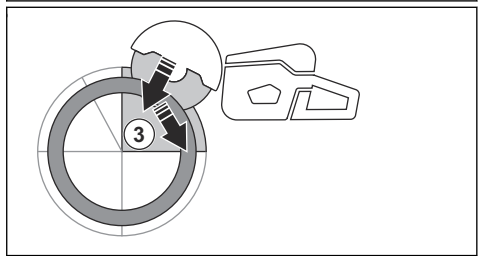
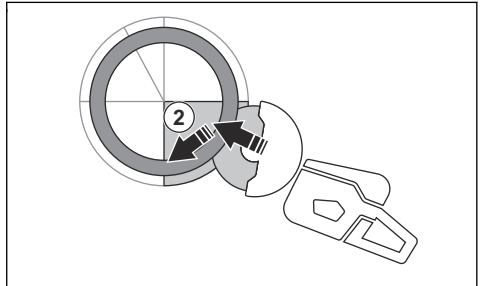
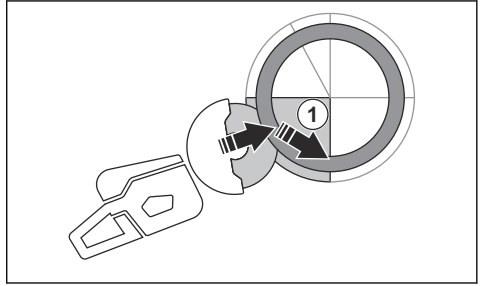
Boru, ü rü nü n maksimum kesim derinliđinden büyükse ve yuvarlanamıyorsa kesim iřleminin 5 adımda gerekleřtirilmesi gerekir.

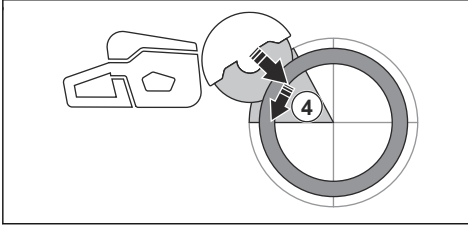
- Bıak siperliđini boru kesme moduna ayarlayın. Bkz. *Boru kesme modunu ayarlamak iin sayfada: 100.*

- Boruyu 5 bölüme ayırın. Bölümleri ve kesim çizgisini iřaretleyin. Borunun etrafında derin olmayacak řekilde bir kılavuz oluđu oluřturun.

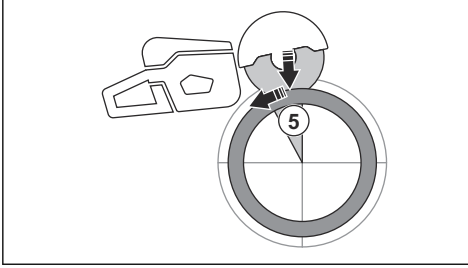


- Her adımda oklarla gösterilen kesim yönlerini kullanarak bu bölümleri 5 adımda kesin.





- Bıçağın üst tarafını dahil etmeden borunun üst kısmından geriye doğru çekerek parçayı ayıracağınız son kesimi gerçekleştirin. Maksimum koruma için bıçak siperliğini tam ileri konuma ayarlayın.



UYARI: Boru, düzgün şekilde destekleniyorsa 5. bölümde ayrılırken bıçağı sıkıştırmamalıdır. Ancak bıçak son ayırma işleminde sıkışırsa dikkatli olun. Bıçak alt bölümde sıkışırsa ürün, döner geri tepme yapmayabilir ve bunun yerine kendini öne doğru çekerek operatörden uzaklaşabilir.

Ger i tepmeyi önleme



UYARI: Ger i tepme riski olan durumlardan kaçınınız. El tipi kesicinizi kullanırken dikkatli olun ve bıçağın geri tepme alanında sıkışmadığından emin olun.



UYARI: Bıçağı mevcut bir kes iğe yerleştirirken dikkatli olun.

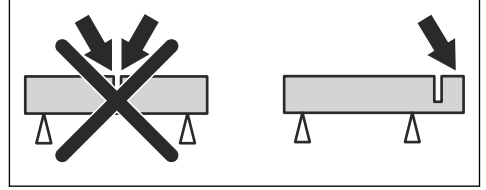


UYARI: Bir kesme işlemi sırasında işlenen parçanın hareket etmemesini sağlayınız.



UYARI: Ger i tepmeleri ve tehlikelerini yalnızca kendiniz ve uygun çalışma tekniği ortadan kaldırabilirsiniz.

- Kesilen yerin kesim boyunca açık tutulabilmesi için çalışma parçasını her zaman destekleyin. Kesilen yer açıldığında geri tepme yaşanmaz. Kesilen yer kapandığında ve bıçağı sıkıştırdığında geri tepme riski vardır.



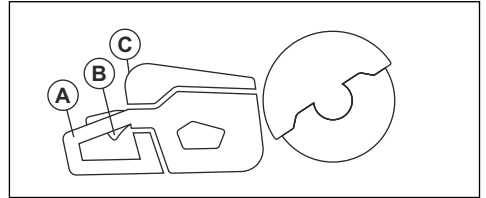
X-Halt

X-Halt işlevi, geri tepme meydana geldiğinde devreye alınan bir elektronik fren sistemidir. Bu işlev geri tepmeden kaynaklanan kişisel yaralanmaları tamamen önleyemez ancak riski azaltır. Geri tepmeleri önlemek ve yaralanma riskini azaltmak için güvenli bir çalışma tekniği gereklidir.

X-Halt işlevi ürün açıkken her zaman açık kalır. İşlev devreye girerse ürün soğuyana kadar kullanıcı arayüzünde X-Halt uyarı simgesi görüntülenir. Bkz. *Kullanıcı arayüzünün işlevleri sayfada: 87*. Daha fazla bilgi için bkz. *Üründe sorun giderme sayfada: 105*.

Ürünü kullanmadan önce yapılması gerekenler

1. Kullanım kılavuzunu dikkatle okuyun ve talimatları anladığınızdan emin olun.
2. Günlük bakım yapınız. Bkz. *Bakım takvimi sayfada: 103*.
3. Çalışma alanında yalnızca onaylanmış kişilerin bulunduğundan emin olun.
4. Çalışma sırasında emniyetli ve dengeli bir pozisyonda olduğunuzdan emin olun.
5. Su konektörünün bir su kaynağına bağlı olduğundan emin olun. Bkz. *Soğutma suyunu bağlama sayfada: 101*.
6. Arka tutma yerinin (A) hasarlı olmadığından emin olmak için kontrol edin.

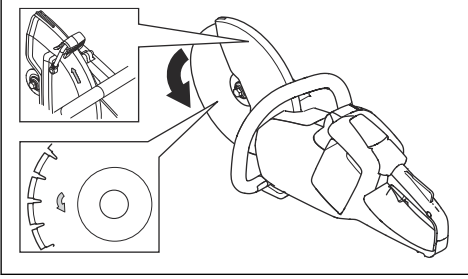


7. Doğru çalıştığından ve hasarlı olmadığından emin olmak için güç tetiği kilidini (B) kontrol edin.
8. Doğru çalıştığından emin olmak için kontrol panelini (C) kontrol edin.

9. Bütün parçaların ve siperliklerin doğru bir şekilde takıldığından ve hasarlı ya da eksik olmadığından emin olun.
10. Aküyü şarj edin ve ürüne doğru şekilde takılmış olduğundan emin olun. Yalnızca akülerini kullanın.
11. Güç tetiğini serbest bıraktığınızda el tipi kesicinin durduğundan emin olun.

Kesim bıçağının dönme yönünü kontrol etme

1. Bıçak siperliğindeki mil şaftının dönme yönünü gösteren oku bulun.



2. Kesim bıçağı üzerindeki kesim bıçağının dönme yönünü gösteren oku bulun.
3. Kesme bıçağı ve mil şaftı yön okunun aynı yönde olduğundan emin olun.

Mil kovanını kontrol etme

Mil kovanları, ürünün kesim bıçağındaki orta deliğe takılması için kullanılır. Ürün, 20 mm/0,79 inç veya 25,4 mm/1 inç merkez delikleri için uygun olan mil kovanlarıyla birlikte tedarik edilir.

- Kesim bıçağı orta deliği boyutunun takılı mil kovanına uygun olduğundan emin olun. Orta deliğin çapı, kesim bıçağının üzerine basılmıştır.
- Sadece Husqvarna mil kovanlarını kullanın.

Bluetooth® kablosuz teknolojisi

Yerleşik Bluetooth® kablosuz teknolojisine sahip ürünler, mobil cihazlara bağlanabilir ve Husqvarna bağlantısı yoluyla ek işlevler sağlar.

Mobil cihazınız ürüne bağlıyken *Bluetooth®* kablosuz teknolojisi sembolü yanar.



Filoyla yerleşik bağlantıyı kullanma

Not: Bu parça, yalnızca yerleşik bağlantı özelliğine sahip ürünler için geçerlidir.

Not: Bluetooth® işleviyle gerçekleştirilen radyo iletişimi, aküye ilk kez bağlanıldığında etkinleştirilir ve sonrasında açık kalır.

1. Husqvarna Fleet Services iOS veya Android uygulamasını indirin: Husqvarna Fleet Services
2. Daha fazla bilgi için Husqvarna Fleet Services web sitesine gidin: <https://fleetervices.husqvarna.com>

Akü şarj cihazını bağlama



UYARI: Aküleri yalnızca 5°C/41°F ile 40°C/104°F arasındaki ortam sıcaklıklarında kullanın.

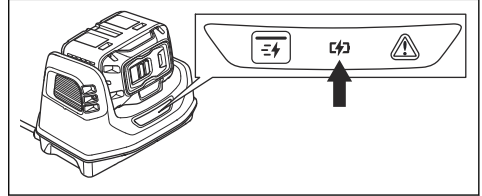
1. Akü şarj cihazını nominal değerler plakasında belirtilen voltaj ve frekansa uygun olarak bağlayın.
2. Fişi, topraklanmış bir elektrik prizine takın. Akü şarj cihazındaki LED bir kez yeşil renkte yanıp söner.

Aküyü akü şarj cihazına takma

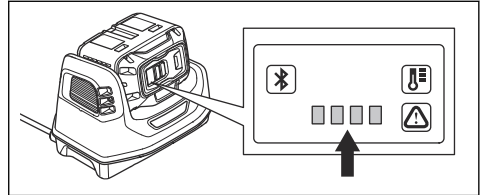
Not: Aküyü ilk defa kullanacaksanız şarj edin. Yeni bir akünün şarjı %30 seviyesindedir.

Not: Akü sıcaklığı çok yüksekse akü şarj olmaz. Akü şarj olmadan önce akünün soğumasını bekleyin

1. Akünün kuru olduğundan emin olun.
2. Aküyü, akü şarj cihazına yerleştirin.
3. Akü şarj cihazının üzerindeki yeşil şarj ışığını yandığından emin olun. Bu, akünün akü şarj cihazına düzgün bir şekilde bağlandığını gösterir.



4. Akü üzerindeki tüm LED'ler yandığında akü tam olarak şarj olmuştur.



5. Akü şarj cihazının elektrik priziyle bağlantısını kesmek için fişi çekin. Kabloyu çekmeyin.
6. Aküyü şarj cihazından çıkarın.

Not: Daha fazla bilgi için akü ve akü şarj cihazı kılavuzlarına başvurun.

Temel çalışma teknikleri



UYARI: El tipi kesiciyi yana doğru hareket ettirmeyin. Bu işlem, bıçağın serbest hareket etmesini engelleyebilir ve bıçağın kırılmasına ve yaralanmaya neden olabilir.

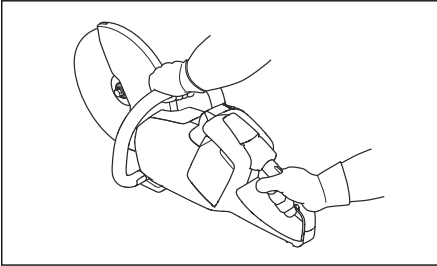


UYARI: Bıçağın yan tarafını kullanmayın. Bıçak hasar görebilir ve kırılabilir. Bu da yaralanmaya neden olabilir. Sadece kesici kenarı kullanın.



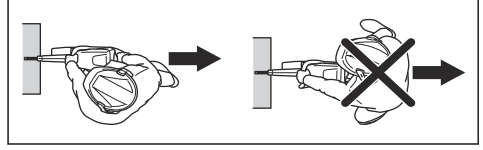
UYARI: Plastik malzeme kesmek için elmas bıçak kullanmayın. Oluşan ısı, plastiği eritebilir. Eriyen plastik, kesim bıçağına yapışabilir ve geri tepmeye neden olabilir.

- Ürün, el tipi kesiciler için onaylı yüksek hızlı elmas bıçaklar için üretilmiştir. Ürün için Husqvarna tarafından önerilen kesme bıçaklarını kullanın.
- Ürün; fayanslar, hafif beton ve taşları kesmek için üretilmiştir. Sadece bu tür bir işlem için kullanın.
- Kesme bıçağının hasar belirtisi göstermediğinden ve doğru şekilde takıldığından emin olun. Bkz. *Taşılama bıçakları sayfa: 90* ve *Kesim bıçağını takma sayfa: 93*.
- Çalışma tipi için her zaman doğru kesme bıçağını kullanın, bkz. *Kesim bıçakları sayfa: 89*.
- Asbest malzemesi kesmeyin.
- El tipi kesiciyi daima 2 elinizle tutun. Ürünü baş parmağınızla ve diğer parmaklarınızla tutma yerlerinden sıkıca kavrayın. Arka tutma yerini daima sağ elinizle, ön tutma yerini sol elinizle tutun.

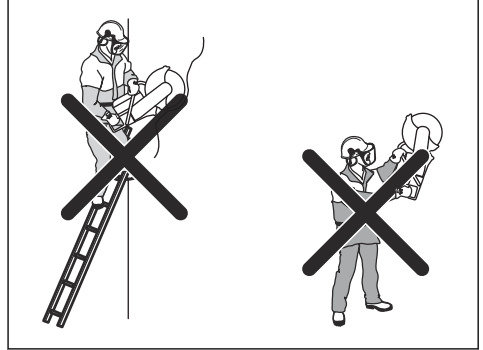


- Daima kesim bıçağına paralel durun. Kesim bıçağının arkasında doğrusal olarak durmayın. Geri

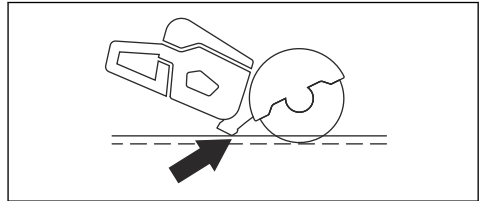
tepmeye durumunda el tipi kesici, kesim bıçağının düzleminde hareket eder.



- Motor çalışırken kesim bıçağından uzak, güvenli bir mesafede durun.
- Çalışma sırasında dengeli bir konumda olduğunuzdan emin olun.
- Kestiğiniz nesneden uygun bir mesafede durun.
- Omuz hizanızdan yukarıdaki seviyelerde çalışmayın. Kesme işlemi omuz hizasından yüksekte yapılacaksa platform veya iskele kullanın. Makineyi kullanırken erişim alanınızın dışındaki yerlere uzanmaya çalışmayın.
- Merdivendeyken çalışmayın.

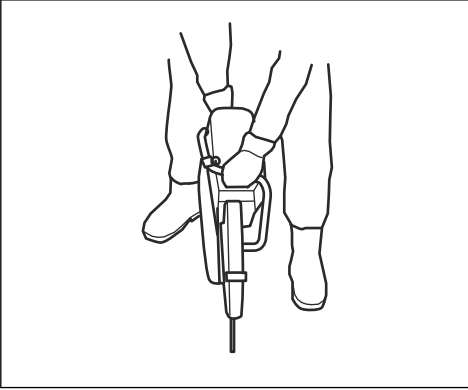


- Motoru başlatırken kesim bıçağının serbest olduğundan emin olun.
- Motor çalışırken ürünü daima gözlemleyin.
- Kesim bıçağı dönerken ürünü hareket ettirmeyin. Üründe bıçağın durma süresini kısaltan bir elektrikli hız kesici bulunur.
- Ön zemin desteğinin, arka tarafta işlenen parçaya sıfır seviyede olmasını sağlayın. Bıçak siperliği, spreyi ve tozu toplar ve bunları operatörden uzak tutar.

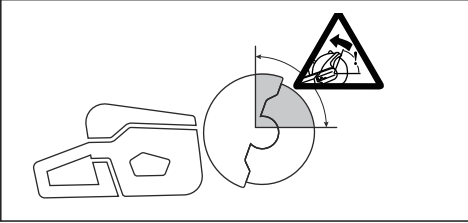


- Tam gaz kullanarak kesim yapın. Kesme işlemi tamamlanincaya kadar tam dönüş hızını sürdürün.
- Kesim bıçağını kestiğiniz nesneye doğru hafifçe itin. Kuvvet uygulamayın.

- Kesim bıçağını kesikle hizalayın.



- Kesim bıçağını yavaşça ileri ve geri hareket ettirerek kesim bıçağı ile kesilecek malzeme yüzeyi arasındaki alanı azaltın. Bu işlem, kesim bıçağının sıcaklığını azaltır.



- Bıçağın geri tepme bölgesiyle kesme işlemi yapmayın. Bkz. *Geri tepme bölgesi sayfa: 95.*

Boru kesme modunu ayarlamak için



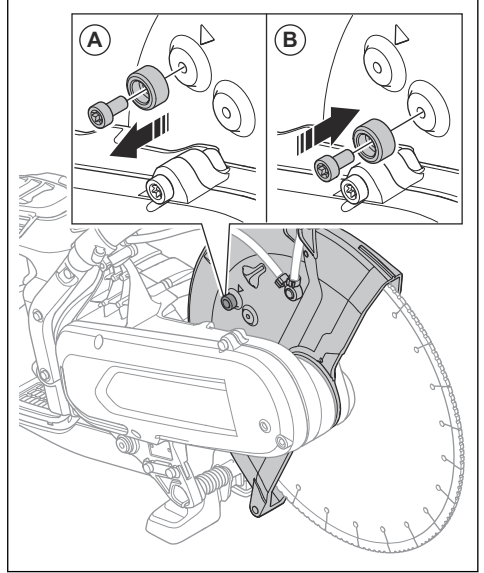
UYARI: Bıçak siperliği için ayar tutma yeri çok sıcak olabilir, bıçak siperliğini ayarlarken eldiven kullanın.



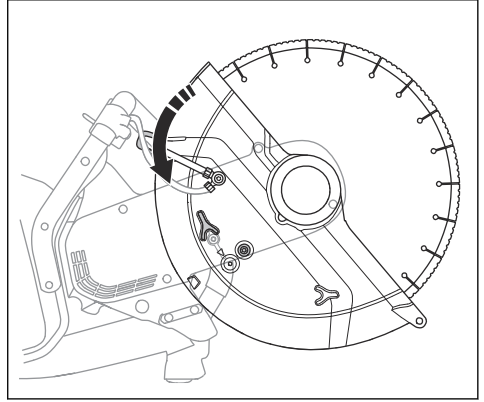
UYARI: Yalnızca boru kesme işlemi sırasında boru kesme modunu kullanın. Diğer tüm işlemlerde standart kesme modunu kullanmanız gerekir.

Boru kesme modu, geri tepme bölgesinde boru kesmeyi sağlar.

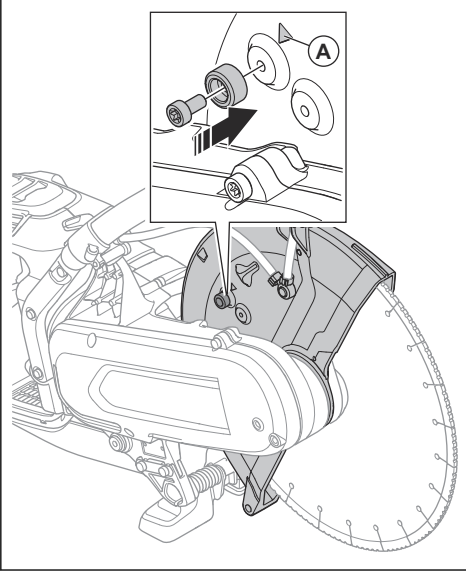
1. Bıçak siperliğinin durma civatasını standart kesme modundan (A) boru kesme moduna (B) getirin.



2. Boru kesme modunu etkinleştirmek için ayar tutma yerini çekin.



3. Boru kesme işleminden sonra durma civatasını standart kesme moduna geri getirin. Ok (A) standart kesme modunu gösterir.



Sulu kesim



DİKKAT: Süpürge ekipmanını ıslak sistemle birlikte kullanmayın.

- Islak kesim için olan elmas bıçaklar, ıslak sistemle kullanılmalıdır.
- Su; bıçağı soğutur, hizmet ömrünü uzatır ve tozu azaltır.
- Islak kesim yaparken atık suyu emniyetli bir şekilde topladığınızdan emin olun.

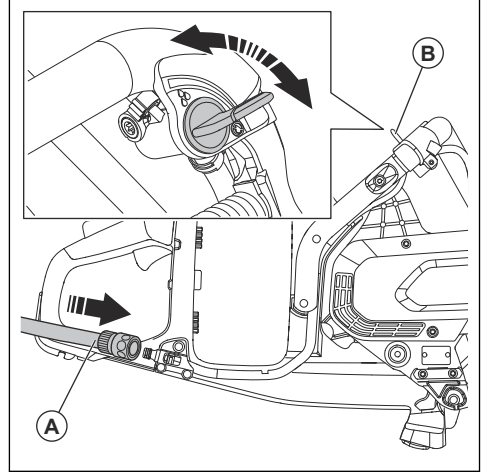
Çalışma sırasında tozu azaltma

Ürün, çalışma sırasında havadaki zararlı tozu azaltmak için ıslak kesim kitine sahiptir. Islak kesim kitinde su tüketimi düşüktür.

- Mümkünse sulu kesim bıçaklarını suyla soğutarak kullanın. Bkz. *Sulu kesim için elmas bıçaklar sayfa: 92.*
- Su akışını valf ile ayarlayın. Doğru akış, farklı görev türlerine göre değişir.
- Su basıncının doğru olduğundan emin olun. Bkz. *Teknik veriler sayfa: 108.* Su hortumu besleme kaynağında çıkarsa beslenen suyun basıncı çok yüksek olabilir.

Soğutma suyunu bağlama

1. Su hortumunu su şebekesine (A) bağlayın.



2. Su akışını başlatmak veya durdurmak için su valfini (B) çevirin.
3. Su bağlantısında ve hortumda sızıntı olup olmadığını kontrol edin.
4. Su basıncının izin verilen maksimum su basıncından yüksek olmadığından emin olun, bkz. *Teknik veriler sayfa: 108.*

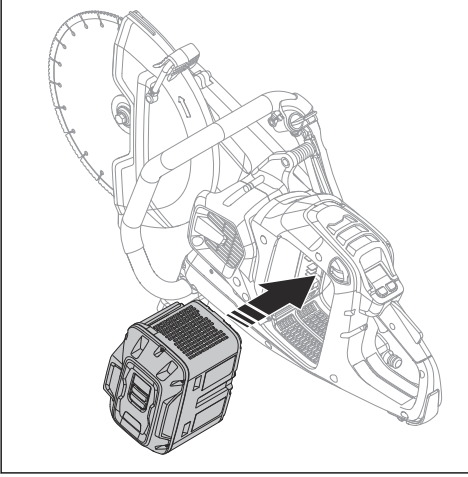
Kuru kesme

- Kuru kesme yaparken, bıçağı kesimden her 30-60 saniyede bir kaldırın ve soğuması için havada 10 saniye kadar dönmesine izin verin.
- Mümkünse süpürge ekipmanını kullanın.

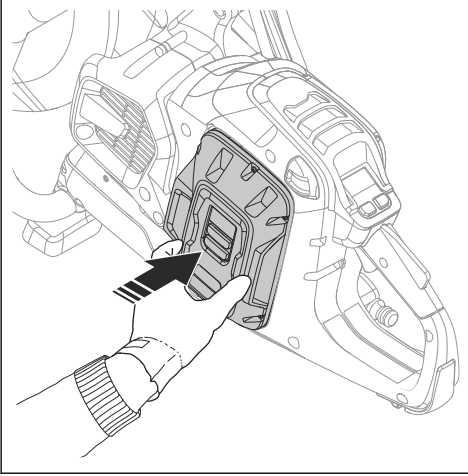
Ürünü çalıştırma

1. Güç tetiğini ve güç tetiği kilidini kontrol edin. Bkz. *Güç tetiği kilidini kontrol etme sayfa: 104.*

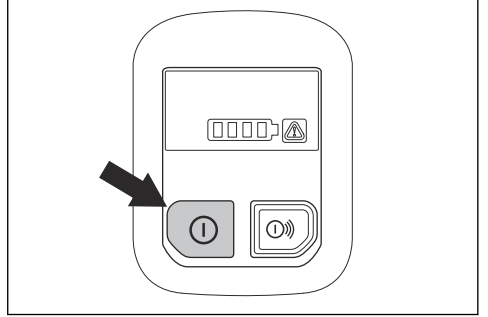
2. Aküyü akü tutucusuna yerleştirin.



3. Bir tık sesi duyana kadar akünün alt kısmına bastırın. Akü, akü tutucuya kolayca oturmuyorsa akü tutucuya doğru şekilde yerleştirilmemiştir.



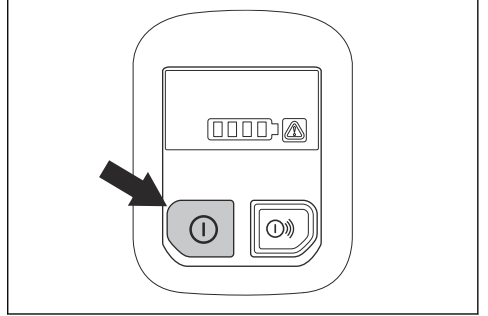
4. Yeşil LED yanana kadar Açma/Kapatma düğmesini basılı tutun.



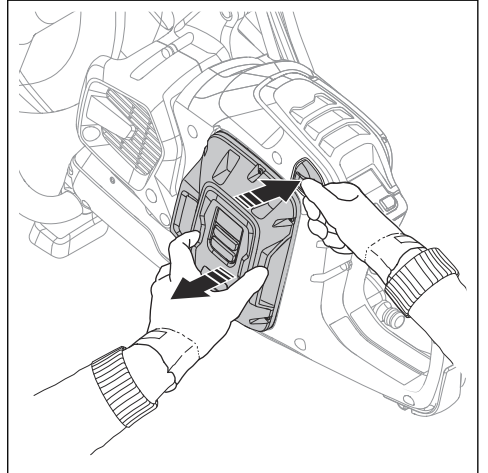
5. Motoru çalıştırmak için güç tetiğine basın.

Ürünü durdurma

1. Güç tetiğini serbest bırakın.
2. Yeşil LED ışık sönene kadar kontrol panelindeki Açma/Kapatma düğmesini basılı tutun.



3. Akü çıkarma düğmesine basın ve aküyü akü tutucudan çıkarın.





UYARI: Ürünü kullanmadığınızda veya ürün gözünüzün önünde olmadığı

zamanlarda aküyü çıkarın. Bunun amacı, ürünün yanlışlıkla çalıştırılmasını önlemektir.

Bakım

Giriş



UYARI: Ürün üzerinde bakım yapmadan önce güvenlik bölümünü okuyup anlayın.

kısaltabilir ve kaza riskini artırabilir. Tüm servis ve/veya onarım işlemleri bir uzman tarafından yapılmalıdır. Daha fazla bilgi için lütfen servis bayinize danışın.



UYARI: Ürün üzerinde bakım yapmadan önce aküyü çıkarın.

Bakım takvimi

Ürün üzerinde yapmanız gereken bakım adımları aşağıda listelenmiştir.



UYARI: Doğru şekilde bakım yapılmaması, ürünün kullanım ömrünü

Bakım	Kullanmadan önce	Haftalık olarak	Aylık olarak
Ürünün dış kısımlarını temizleyin.	X		
Güç tetiğinin ve güç tetiği kilidinin güvenlik açısından doğru çalıştığından emin olun.	X		
Kesim bıçağını kontrol edin. Çatlak olup olmadığına bakın ve kesim bıçağının alışılmadık şekilde aşınmış olmadığından emin olun. Gerekirse değiştirin.	X		
Üründeki fan yuvasını temizleyin.	X		
Vida ve somunların sıkı olduğundan emin olun.	X		
Kontrol panelinin düzgün çalıştığından ve hasar görmemiş olduğundan emin olun.	X		
Akü ile ürün arasındaki bağlantıları kontrol edin. Akü ile akü şarj cihazı arasındaki bağlantıyı kontrol edin.			X
Ürüne ve aküye yumuşak bir şekilde basınçlı hava püskürtün.			X

Dıştan temizleme

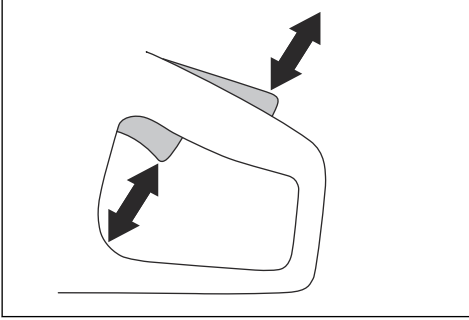


UYARI: Ürünü temizlemek için yüksek basınçlı yıkayıcı kullanmayın.

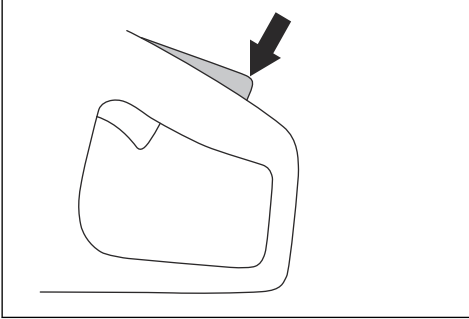
- Her gün kullanımdan sonra ürünü dıştan temiz suyla yıkayın. Gerekirse bir fırça kullanın.

Güç tetiği kilidini kontrol etme

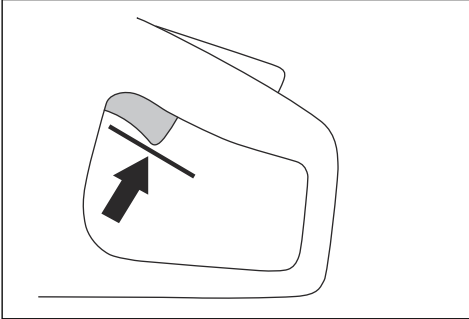
1. Güç tetiğinin ve güç tetiği kilidinin serbestçe hareket ettiğinden ve dönüş yayının düzgün çalıştığından emin olun.



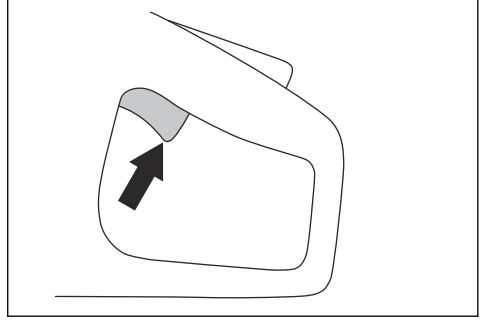
2. Güç tetiği kilidine basın ve tetiği serbest bıraktığınızda başlangıç konumuna döndüğünden emin olun.



3. Güç tetiği kilidi serbest bırakıldığında güç tetiğinin rölantri konumuna sabitlendiğinden emin olun.



4. Ürünü başlatmak için Açma/Kapatma düğmesine basılı tutun ve tam güç uygulayın. Bkz. *Ürünü çalıştırma sayfa: 101.*



5. Güç tetiğini serbest bırakın ve kesim bıçağının durduğundan emin olun. Güç tetiği rölantri konumundayken kesme bıçağı dönerse servis bayinize başvurun.

Aküyü ve şarj cihazını temizlemek için



UYARI: Aküyü veya akü şarj cihazını suyla temizlemeyin.

- Aküyü akü şarj cihazına yerleştirmeden önce akünün ve akü şarj cihazının temiz ve kuru olduğundan emin olun.
- Akü terminallerini basınçlı hava ile temizleyin veya yumuşak ve kuru bir bez ile silin.
- Akü ve akü şarj cihazının yüzeylerini yumuşak ve kuru bir bezle temizleyin.

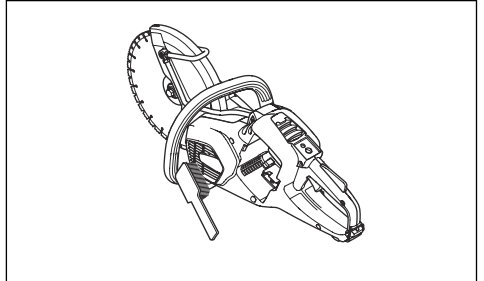
Akü şarj cihazını kontrol etme

1. Akü şarj cihazının ve güç besleme kablosunun hasarlı olmadığından emin olun. Çatlak ya da başka hasar olup olmadığını kontrol edin.

Soğutma sistemini temizleme

Üründe, ürünün sıcaklığını mümkün olduğunca düşük tutan bir soğutma sistemi bulunur.

Soğutma sistemi, ürünün sol tarafında bir hava girişi ve motorda bir fanın oluşur.



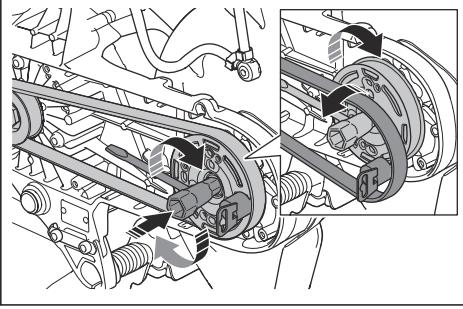
1. Soğutma sistemini haftada bir defa ya da gerekirse daha sık olmak üzere fırçayla temizleyin.
2. Soğutma sisteminin kirlî ya da tıkalı olmadığından emin olun.



DİKKAT: Kirlî ya da tıkalı bir soğutma sistemi, ürünün aşırı ısınmasına neden olabilir.

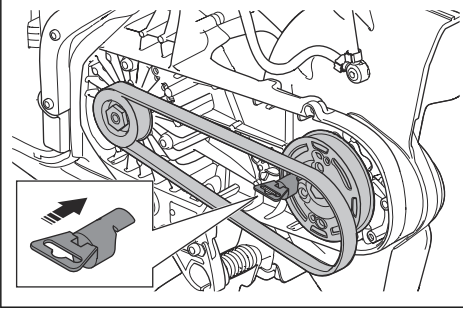
Hareket kayışını çıkarmak için

1. Kayış koruyucusunu çıkarın. Bkz. *Ürüne genel bakış K1 PACE sayfada: 78.*
2. Kayış aletini ön kasnağın üzerine yerleştirin. Tahrik kayışını kasnakta çıkarmak için bir anahtar kullanın.

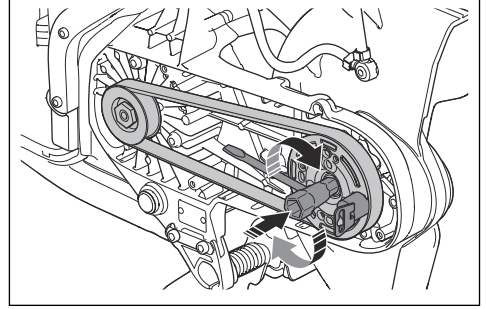


Tahrik kayışını takmak için

1. Tahrik kayışını arka kasnağın etrafına yerleştirin.
2. Kayış montaj aletini ön kasnağın üzerine yerleştirin.



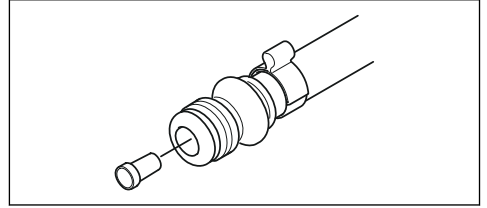
3. Kombine anahtarla ön kasnağı saat yönünde döndürün. Aynı zamanda tahrik kayışını kasnağa doğru itin.



4. Kayış koruyucusunu takın. Bkz. *Ürüne genel bakış K1 PACE sayfada: 78.*

Su besleme sistemini kontrol etme

1. Bıçak siperliğinde bulunan nozülleri inceleyin ve bunların tıkalı olmadığından emin olun.
2. Gerekirse temizleyin.
3. Su konektöründe bulunan filtreyi inceleyin. Tıkalı olmadığından emin olun.
4. Gerekirse temizleyin.







5. Hortumları kontrol edin ve hasarlı olmadıklarından emin olun.

Sorun giderme

Üründe sorun giderme

Not: Akü ve akü şarj cihazı ile ilgili sorun giderme işlemleri için ilgili kullanım kılavuzuna bakın.

Kontrol panelinin üzerindeki sembol	Sorun	Neden	Çözüm
	Ürün çalışmıyor. Açma/Kapatma düğmesine bastığınızda hiçbir LED yanmaz.	Hatalı akü.	Aküyü kontrol etmek için Açma/Kapatma düğmesine basın. En az 1 yeşil LED yanmalıdır.
		Akü ile ürün arasında arızalı fiş.	Akü ve ürün arasındaki güç konektörlerinin kirli veya hasarlı olmadığından emin olun.
		Akü ürüne doğru şekilde takılmamış.	Aküyü çıkarın ve doğru şekilde takın.
		Servis gereklidir.	Yetkili bir Husqvarna servis merkeziyle görüşün.
	Güç tetiğine bastığınızda motordan tepki gelmiyor.	Servis gereklidir.	Yetkili bir Husqvarna servis merkeziyle görüşün.
	Güç tetiğine bastığınızda motor aniden hareket ediyor ve ardından duruyor.	Servis gereklidir.	Yetkili bir Husqvarna servis merkeziyle görüşün.
	Ürün geri teperken duruyor.	X-Halt işlevi devrede.	X-Halt öğesinin devre dışı kalmasını bekleyin.
	İş yükü uyguladığınızda ürün durur.	Ürünü çok fazla yüklemiş olabilirsiniz.	Ürünü çalıştırın ve daha az yük kullanın.
	Ürün çalışıyor ancak kontrol panelinde gösterge ışığı yanmıyor.	Servis gereklidir.	Yetkili bir Husqvarna servis merkeziyle görüşün.
	Uyarı göstergesi kırmızı renkte yanıp sönüyor. Geçici uyarı.	Sıcaklık uyarı göstergesi de yanıyorsa sıcaklık sapması.	Çok sıcaksa ürünün soğumasını bekleyin. Çok soğuksa ısınması için iç mekana koyun.
		Hatalı akü.	Aküyü değiştirin.
		Yanlış dönme yönü.	Ürün duruyor. Sıfırlamak için güç tetiğini çekin.
		Çalıştırma sırasında güç tetiğine basılır.	Çalıştırma sırasında güç tetiğini serbest bırakın.
		Güç tetiğine ve Açma/Kapatma düğmesine aynı anda basılmıştır.	Güç tetiğini serbest bırakın.
	Kırmızı uyarı göstergesi yanıyor	Servis gereklidir.	Yetkili bir Husqvarna servis merkeziyle görüşün.
	Sarı sıcaklık uyarı göstergesi yanıyor.	Sıcaklık değişimi.	Ürün çok sıcak veya çok soğuk.
	X-Halt göstergesi yanıp sönüyor.	X-Halt işlevi devrede.	Soğuma süresinin tamamlanmasını bekleyin.
	X-Halt göstergesi yanıyor.	Servis gereklidir.	Yetkili bir Husqvarna servis merkeziyle görüşün.

Kontrol panelinin üzerindeki sembol	Sorun	Neden	Çözüm
	1 yeşil LED yanıp sönüyor.	Düşük akü voltajı.	Aküyü şarj edin.
	Tüm yeşil LED'ler yanıp sönüyor.	Servis gereklidir.	Yetkili bir Husqvarna servis merkeziyle görüşün.
	LED 3 yanıp söner ve LED 4 süreklî yanar.	Servis gereklidir.	Yetkili bir Husqvarna servis merkeziyle görüşün.

Taşıma, depolama ve atma

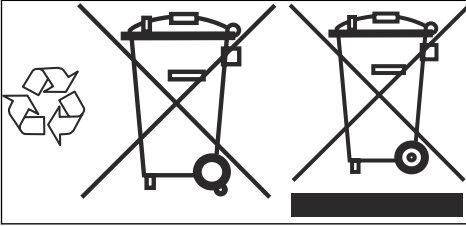
Taşıma ve saklama

- Hasarları veya kazaları önlemek için taşıma sırasında ürünü sabitleyin.
- Ürünü taşımadan veya depolamadan önce kesim bıçağını çıkarın.
- Çocukların veya yetkili olmayan kişilerin erişmesini önlemek için ürünü kilitle bir alanda tutun.
- Kesim bıçaklarını kuru, donmayacakları bir yerde saklayın.
- Akünün ürün ile bağlantısını kesin.
- Montajdan önce tüm yeni ve kullanılmış bıçaklarda nakliye ve depolama hasarı olup olmadığını inceleyin.

Akü, akü şarj cihazı ve ürünü atma

Aşağıdaki simge, ürünün evsel bir atık olmadığını gösterir. Ürünü, elektrikli ve elektronik ekipmanlar için bir geri dönüşüm istasyonunda geri dönüştürün. Bu, çevrenin ve insanların zarar görmemesine yardımcı olur.

Daha fazla bilgi için yerel yetkililerle, evsel atık servisiyle veya bayinizle görüşün.



Not: Simge, ürün veya ürün paketi üzerinde gösterilir.

Teknik veriler

Teknik veriler

Husqvarna K1 PACE		
Voltaj d.c. maksimum/nominal, V		109,2/93,6
Ağırlık, kg/lb	K1 PACE 12 inç.	7,2/15,8
	K1 PACE 14 inç.	7,4/16,3
	K1 PACE Rescue	7,9/17,4
Maksimum kesim derinliği, mm/inç	12 inç.	121/4,8
	14 inç.	144,5/5,7
Maksimum bıçak çapı, mm/inç	K1 PACE 12 inç.	314/12,4
	K1 PACE 14 inç.	361/14,2
	K1 PACE Rescue	361/14,2
Maksimum bıçak kalınlığı, mm/inç	Taşlama bıçakları	4,0/0,16
	Elmas bıçaklar	1,8/0,07
Bıçak mili, yüksüz dev/dak	K1 PACE 12 inç.	3800
	K1 PACE 14 inç.	3400
Bıçağı su ile soğutma		Evet
Memeyi bağlama		"Gardena" türü
Tavsiye edilen su basıncı, bar/psi		0,5–6/7,3–87
Maksimum su basıncı, bar/psi		6/87
Titreşim seviyeleri, $a_{hv\text{e}\ddot{q}}^5$	12 inç Ön, m/sn ²	2,0
	12 inç Arka, m/sn ²	1,1
	14 inç Ön, m/sn ²	2,2
	14 inç Arka, m/sn ²	1,2
Gürültü emisyonları ⁶	LpA, dB(A)	102
	LwA, dB(A)	112,9

Gürültü ve titreşim beyanı

Beyan edilen bu değerler, belirtilen direktif veya standartlar uyarınca laboratuvar tipi testleriyle elde edilmiştir ve aynı direktif veya standartlara göre test edilen diğer ürünlerin beyan edilen değerleriyle karşılaştırma için uygundur. Beyan edilen bu değerler

risk değerlendirmelerinde kullanıma uygun değildir ve her bir çalışma alanında ölçülen değerler daha yüksek olabilir. Gerçek maruz kalma değerleri ve belirli bir kullanıcının maruz kaldığı zarar görme riski benzersizdir ve kullanıcının çalışma şekline, ürünün hangi malzeme üzerinde kullanıldığına, ayrıca kullanıcının maruz kalma

⁵ EN 60745-2-22'ye göre eş değer titreşim seviyesi, titreşim seviyeleri için zaman ağırlıklı enerji toplamı olarak hesaplanır. Titreşim düzeyleri için bildirilen verilerde 1,5 m/sn² değerinde belirsizlik mevcuttur.

⁶ Gürültü emisyonu EN 60745-2-22 uyarınca ölçülür. A ağırlıklı ses gücü düzeyi K_{wA} değeri için belirsizlik, 3 dB(A) değerindedir. A ağırlıklı ses basıncı seviyesi K_{pA} değeri için belirsizlik, 3 dB(A) değerindedir.

süresine, fiziksel durumuna ve ürünün durumuna bağlıdır.

Yerleşik bağlantı özelliği

Not: Bu parça, yalnızca yerleşik bağlantı özelliğine sahip ürünler için geçerlidir.

BLE teknolojisi radyo spektrumu	
Alet için frekans bantları, GHz	2,402-2,480
İletilen maksimum radyo frekansı gücü, dBm/mW	4/2,5

Aksesuarlar

Ürün için onaylı aküler

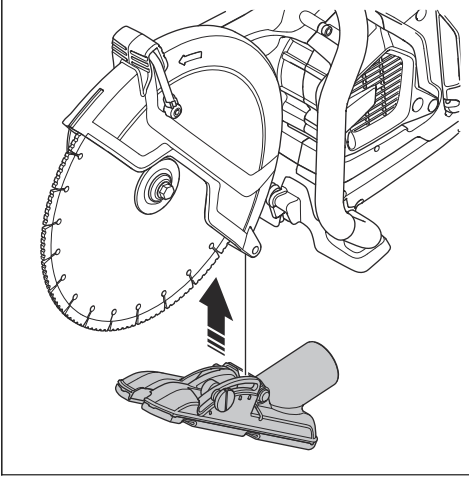
Akü	100-B380X	100-B750X
Tip	Lityum iyon	Lityum iyon
Akü kapasitesi, Ah	4	8
Nominal voltaj, V	94	94
Ağırlık, kg / lb	3,1/6,1	5,1/11,4

Ürün için onaylı akü şarj cihazları

Akü Şarj Cihazı	100-C900X
Şebeke voltajı, V	100-240
Frekans, Hz	50-60
Güç, W	900

Vakum ataşmanı

Ürüne toz aspiratörü bağlamak için vakum ataşmanını kullanın.



Servis

Onaylı servis merkezi

Size en yakın Husqvarna onaylı servis merkezini bulmak için web sitesine gidin: www.husqvarnacp.com.

Uyumluluk Bildirimi

AB Uyumluluk Bildirimi

Biz, **Husqvarna AB**, SE-561 82 Huskvarna, İsveç, Tel: +46-36-146500 olarak tek sorumlu vasfıyla ürüne ilişkin aşağıdaki beyanlarda bulunmaktayız:

Açıklama	Taşınabilir kesme makinesi
Marka	Husqvarna
Tip/Model	K1 PACE, K1 PACE Rescue
Kimlik	2021 yılı ve sonrası tarihli seri numaraları

aşağıdaki AB direktifleri ve düzenlemeleriyle tamamen uyumludur:

Direktif/Düzenleme	Açıklama
2006/42/EC	"makinelerle ilgili"
2014/53/EU	"radyo ekipmanı ile ilgili"
2011/65/EU	"tehlikeli maddelerin kısıtlanmasıyla ilgili"

ve aşağıdaki standartlar ve/veya teknik özellikler uygulanmıştır;

EN ISO 12100:2010

EN 60745-1:2009

EN 60745-2-22:2011/A11:2013

EN 55014-1:2017

EN 55014-2:2015

ETSI EN 301 489-1 V2.2.3

ETSI EN 301 489-17 V3.2.4

ETSI EN 300 328 V2.2.2

EN IEC 63000:2018

Partille, 2021-05-24

Erik Sifverberg

Ar-Ge Direktörü, Beton Testeresi ve Delme Ekipmanı

Husqvarna AB, Yapı Bölümü

Teknik dokümantasyon sorumlusu

Türk ithalat şirketi daha fazla bilgi için temas edilecek:

Çullas Orman Bahçe ve Tarım Mak. San. Tic. A.Ş.

Suadiye Mh. Bağdat Cd. No:455/4

Kadıköy – 34740 İstanbul / Türkiye

Telefon: +90 216 519 88 82

Faks: +90 216 519 88 78

info@cullas.com.tr



Tescilli ticari markalar

Bluetooth® marka ismi ve logoları, *Bluetooth SIG, inc.* mülkiyetinde olan tescilli ticari markalardır ve Husqvarna, bu tür markaları ruhsatlı olarak kullanmaktadır.

Зміст

Вступ.....	113	Транспортування, зберігання й утилізація.....	145
Безпека.....	116	Технічні дані.....	147
Збирання.....	126	Аксесуари.....	148
Експлуатація.....	131	Обслуговування.....	149
ТЕХНІЧНЕ ОБСЛУГОВУВАННЯ.....	140	Декларація відповідності.....	150
Усунення несправностей.....	143	Зареєстровані товарні знаки.....	151

Вступ

Опис виробу

Цей бензоріз є портативним ручним різачком. Живлення виробу здійснюється від акумулятора.

Цей виріб може використовуватися як для робіт із застосуванням змащувально-охолоджувальних рідин, так і без них. Див. *Мокре різання на сторінці 138 та Сухе різання на сторінці 139.*

Цей виріб оснащено вбудованою системою зв'язку. Див. *Вбудована система зв'язку на сторінці 116.*

Призначення

Виріб призначений для різання твердих матеріалів, таких як бетон, стіни, каміння й сталь. Забороняється

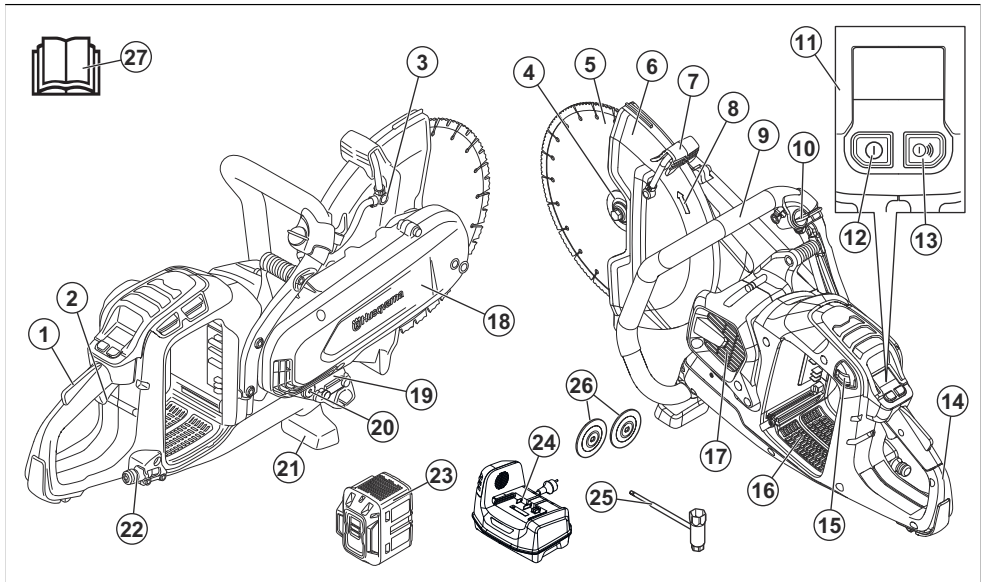
використовувати виріб для інших завдань.

Виріб має використовуватися лише досвідченими професійними операторами.

Ми постійно працюємо над підвищенням вашої безпеки й ефективності роботи. По додатковій інформації звертайтеся до свого сервісного дилера.

Зверніть увагу: Використання цього виробу може регламентуватися державним або місцевим законодавством.

Огляд виробу K1 PACE

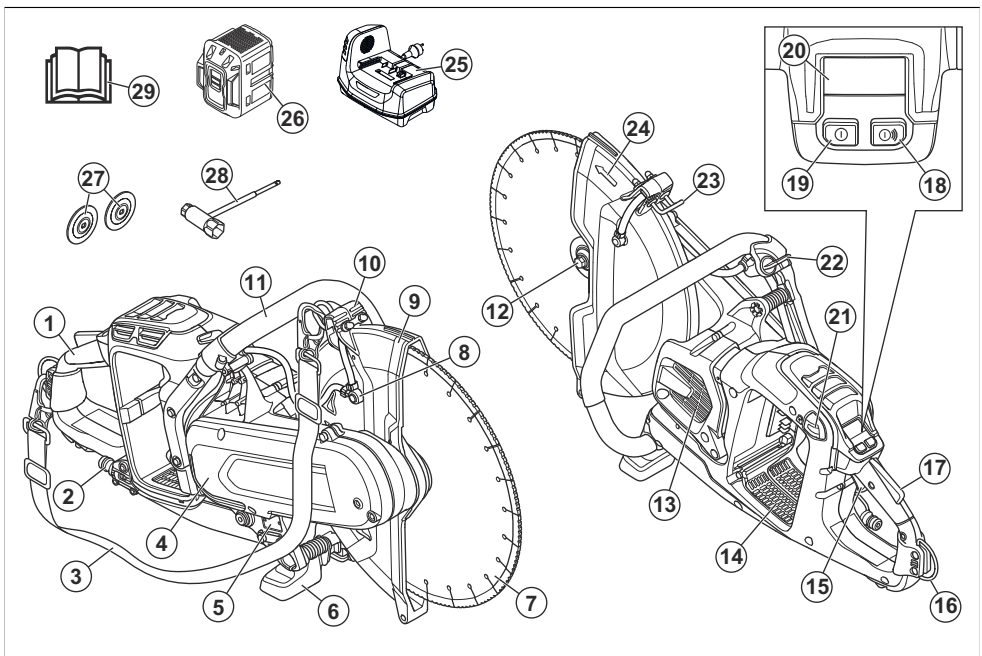


1. Фіксатор механічного пускового пристрою
2. Механічний пусковий пристрій

3. Водоструминне сопло

4. Фланець для алмазного різального диска, шпindelь, втулка осі
5. Різальний диск
6. Кожух ножа
7. Регулювальна ручка для кожуха диска
8. Напрямок обертання шпинделя
9. Передня ручка
10. Водяний клапан
11. Панель керування
12. Кнопка ввімкнення / вимкнення
13. Кнопка ввімкнення / вимкнення приладдя (не використовується)
14. Задня ручка
15. Кнопка для виймання акумулятора
16. Гніздо для акумулятора
17. Повітрязабірна решітка двигуна
18. Кожух паса
19. Паспортна табличка
20. Втулка осі 20 мм / 0,8 дюйма
21. Передня сторона наземної опори
22. З'єднання для підключення води до фільтра
23. Акумулятор (не входить до комплекту)
24. Зарядний пристрій (не входить до комплекту)
25. Комбінований гайковий ключ
26. Фланець для абразивного диска зі зв'язкою
27. Посібник користувача

Огляд виробу K1 PACE Rescue



1. Задня ручка
2. З'єднання для підключення води до фільтра
3. Плечовий ремінь
4. Кожух паса
5. Паспортна табличка
6. Передня сторона наземної опори
7. Різальний диск
8. Водоструминне сопло
9. Кожух ножа
10. Регулювальна ручка для кожуха диска
11. Передня ручка
12. Фланець для алмазного різального диска, шпindelь, втулка осі
13. Повітрязабірна решітка двигуна
14. Гніздо для акумулятора
15. Механічний пусковий пристрій
16. Задній тримач плечового ремня
17. Фіксатор механічного пускового пристрою
18. Кнопка ввімкнення / вимкнення приладдя (не використовується)
19. Кнопка ввімкнення / вимкнення
20. Панель керування
21. Кнопка для виймання акумулятора

22. Водяний клапан
23. Передній тримач плечевого ремня
24. Напрямок обертання шпинделя
25. Зарядний пристрій (не входить до комплекту)
26. Акумулятор (не входить до комплекту)
27. Фланець для абразивного диска зі зв'язкою
28. Комбінований гайковий ключ
29. Посібник користувача

Символи на виробі



ПОПЕРЕДЖЕННЯ. Цей виріб може бути небезпечним і здатний спричинити тяжкі травми або смерть оператора чи сторонніх осіб. Будьте обережні й використовуйте виріб правильно.



Перед використанням виробу уважно прочитайте посібник користувача й переконайтеся в тому, що ви зрозуміли наведені в ньому вказівки.



Використовуйте сертифікований захисний шолом, захисні навушники, засоби захисту очей і органів дихання. Див. *Засоби індивідуального захисту на сторінці 123.*



Під час різання виникає пил. У разі вдихання пил може призвести до травм. Користуйтеся сертифікованими засобами захисту органів дихання. Обов'язково забезпечуйте належну вентиляцію.



Іскри від різального диска можуть спричинити загоряння пального, деревини, одягу, сухої трави або інших лейкозаймистих матеріалів.



ОБЕРЕЖНО! Віддача може бути несподіваною, швидкою та потужною й може призвести до травм, небезпечних для життя. Перш ніж починати експлуатацію виробу, прочитайте наведені в посібнику інструкції та переконайтеся в тому, що повністю зрозуміли їх. Див. *Віддача на сторінці 131.*



При цьому різальний диск не повинне мати тріщин або інших пошкоджень.



Не використовуйте диски для циркулярних пилок.



Використовуйте лише алмазний різальний диск.



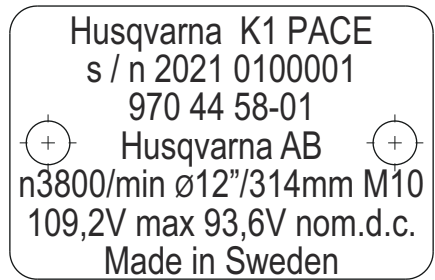
Цей виріб відповідає вимогам застосованих директив ЄС.



Екологічне маркування. Цей виріб і його пакування не можна утилізувати разом із побутовими відходами. Утилізацію необхідно проводити на підприємстві з переробки відходів електричного й електронного обладнання.

Зверніть увагу: Інші позначення на виробі відповідають вимогам сертифікації для певних ринків.

Паспортна табличка



1 рядок. Бренд, модель

2 рядок. Серійний номер із датою виготовлення: рік, тиждень, порядковий номер

3 рядок. Номер виробу

4 рядок. Виробник

5 рядок. n = номінальна швидкість вихідного вала, /min = кількість обертів на хвилину, Ø = діаметр диска, різьба болта шпинделя.

6 рядок. Максимальна та номінальна напруга, d.c. = постійний струм

7 рядок. Країна-виробник

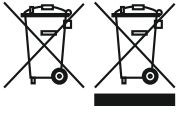
Позначення на акумуляторі та/або на зарядному пристрої



ПОПЕРЕДЖЕННЯ:
Цей виріб може бути небезпечним і здатний спричинити тяжкі травми або смерть оператора чи



сторонніх осіб. Будьте обережні й використовуйте виріб належним чином.



Цей виріб і його пакування не можна утилізувати разом із побутовими відходами.



Утилізацію виробу необхідно проводити на відповідному підприємстві з переробки відходів електричного й електронного обладнання.



Не занурюйте акумулятор у воду.



Тримайте акумулятор подалі від прямих сонячних променів, джерел тепла й відкритого вогню.



Функціональне заземлення.

Вбудована система зв'язку

Husqvarna Fleet Services™ – це хмарне рішення для керування ресурсами, яке надає спеціалісту з керування парком пристроїв змогу стежити за всіма виробами, зв'язок із якими відбувається через вбудовані або встановлені вже після

придбання виробу датчики. Положення шлізу або смартфона можна використовувати для позначення місця розташування підключених виробів. Датчики записують час роботи, інтервали обслуговування й інші дані. Щоб отримати більше інформації про хмарне рішення для керування ресурсами Husqvarna Fleet Services™, завантажте програму Husqvarna Fleet Services для iOS або Android на сайті <https://apps.apple.com/se/app/husqvarna-fleet-services/id1334672726> або <https://play.google.com/store/apps/details?id=com.husqvarna.hfsmobile&hl=en>. Щоб отримати додаткову інформацію, зверніться до свого представника Husqvarna.

Деякі типи цього виробу підключаються через вбудований датчик Husqvarna Fleet Services™, оснащений функцією Bluetooth Low Energy (BLE). Щоб отримати більш детальну інформацію щодо використання зазначених функцій, див. *Використання вбудованої системи зв'язку з низькою радіочастот технології BLE* дивіться в розділі *Вбудована система зв'язку на сторінці 148*.

Відповідальність за якість продукції

Згідно із законом про відповідальність за якість продукції ми не несемо відповідальності за будь-які пошкодження, спричинені роботою наших виробів, якщо:

- виріб було неправильно відремонтовано;
- виріб було відремонтовано із використанням деталей, виготовлених не виробником або не затверджених ним;
- виріб обладнано аксесуаром, виготовленим не виробником або не затвердженим ним;
- виріб було відремонтовано в неавторизованому сервісному центрі або неавторизованою компанією;

Безпека

Визначення щодо безпеки

Попередження, застереження й примітки служать для наголошення на особливо важливих положеннях посібника.



ПОПЕРЕДЖЕННЯ: Вказує на те, що в разі порушення інструкцій, наведених у цьому посібнику, існує небезпека поранення або смерті оператора чи інших осіб, що знаходяться поруч.



УВАГА: Вказує на те, що в разі порушення інструкцій, наведених у цьому посібнику, існує небезпека пошкодження виробу, інших матеріалів або навколишніх об'єктів.

Зверніть увагу: Використовується для надання додаткової інформації щодо певної ситуації.

Загальні правила безпеки при роботі з електроінструментами



ПОПЕРЕДЖЕННЯ: Прочитайте всі попередження та всі інструкції. Недотримання попереджень та інструкцій може призвести до ураження електричним струмом, пожежі та/або серйозних травм.

Зверніть увагу: Збережіть усі попереджувальні знаки й інструкції для звернення до них у майбутньому. Терміном

«електроінструмент» у попередженнях позначається ваш електроінструмент, який працює від електромережі (з кабелем), або акумуляторний (безпроводний) електроінструмент.

або двигун і спричинити пошкодження пристрою або коротке замикання.

Безпека в робочій зоні

- **Забезпечуйте порядок та добре освітлення в робочій зоні.** Безлад і погане освітлення сприяють нещасним випадкам.
- **Не використовуйте електроінструмент у вибухонебезпечному середовищі, наприклад, у присутності вогнєнебезпечних рідин, газів або пилу.** Електроінструменти утворюють іскри, які можуть запалити пил або випари.
- **Не підпускайте до себе дітей та сторонніх осіб, коли працюєте з електроінструментом.** Ви можете відволіктися та втратити контроль.

Електробезпека

- **Вилки інструментів повинні підходити до розетки.** У жодному разі не змінюйте вилку будь-яким чином. Під час роботи із заземленими електроінструментами не використовуйте будь-які перехідники. Незмінені вилки й відповідні розетки знижують ризик ураження електричним струмом.
- **Уникайте тілесного контакту із заземленими поверхнями, такими як труби, радіатори, кухонні плити та холодильники.** Існує підвищений ризик ураження електричними струмом, якщо ваше тіло заземлене.
- **Захищайте інструмент від дощу та вологи.** Потрапляння води в інструмент збільшує загрозу ураження електричним струмом.
- **Використовуйте кабель лише за призначенням.** Ніколи не використовуйте кабель для перенесення чи перетягування предметів і не тягніть за нього, щоб вийняти вилку з розетки. Тримайте кабель подалі від джерела тепла, мастила, гострих країв або рухомих деталей. Пошкоджений чи залпунаний кабель підвищує ризик ураження електричним струмом.
- **Під час експлуатації електроінструмента надворі використовуйте подовжувальні кабель, що підходить для застосування надворі.** Використання кабелю, який підходить для застосування надворі, знижує ризик ураження електричним струмом.
- **У разі застосування електроінструмента у вологому середовищі використовуйте джерело живлення, обладнане пристроєм захисного відключення (ПЗВ).** Використання ПЗВ знижує ризик ураження струмом.



ПОПЕРЕДЖЕННЯ: Не мийте пристрій під тиском, оскільки вода може потрапити в електричну систему

Особиста безпека

- **Будьте пильними, слідкуйте за тим, що робите та дотримуйтеся правил здорового глузду під час експлуатації електроінструмента.** Не використовуйте електроінструмент, коли ви стомлені або перебуваєте під впливом наркотиків, алкоголю або лікарських засобів. Утрата уваги на мить під час експлуатації електроінструмента може призвести до серйозної травми.
- **Використовуйте засоби індивідуального захисту. Обов'язково необхідно користуватися засобами захисту для очей.** Засоби захисту, наприклад, респіратор, черевики з несльязкою підшоною, каска або засоби захисту органів слуху при використанні у відповідних умовах зменшують ризик травмування.
- **Запобігайте випадковому запуску.** Переконайтеся в тому, що вимикач перебуває у вимкненому положенні, перш ніж підключати інструмент до джерела живлення й / або акумуляторного блока, піднімати або переносити його. Перенесення електроінструментів, тримаючи палець на вимикачі або вмикаючі електроживлення електроінструментів, обладнаних вимикачем, може призвести до нещасних випадків.
- **Перед вмиканням інструмента приберіть будь-які регульовальні або гайкові ключі.** Якщо залишити на обертальній частині гайковий ключ або гайковий вороток, це може призвести до травм.
- **Не тягніться.** Завжди дотримуйтеся правильної дистанції і балансування. Це дозволить краще контролювати електроінструмент у несподіваних ситуаціях.
- **Одягайтеся правильно.** Не вдягайте просторий широкий одяг, не надягайте на себе ювелірні вироби. Волосся, одяг та рукавиці повинні знаходитися подалі від рухомих деталей. Просторий широкий одяг, ювелірні вироби або довге волосся можуть потрапити в рухомі деталі.
- **У разі наявності обладнання з видалення й збору пилу переконайтеся в тому, що воно під'єднано та використовується правильно.** Використання обладнання для збору пилу зменшує ризики, пов'язані з пилом.
- **Досвід роботи, отриманий під час регулярного використання цього інструмента, не має бути підставою для самовпевненості під час експлуатації виробу й ігнорування правил техніки безпеки.** Необережні дії можуть миттєво призвести до тяжких травм.
- **Рівень вібрації при експлуатації електроінструмента може відрізнятись від заявленого загального значення залежно від способу використання інструмента.** Оператори повинні визначити належні заходи безпеки,

виходячи з оцінки безпек у реальних умовах експлуатації (з урахуванням всіх етапів робочого циклу - у тому числі, коли інструмент вимкнений або працює без навантаження (на додаток до часу роботи після запуску курком)).

- Під час роботи двигуна залишайтеся на достатній відстані від диска.

Експлуатація та догляд за електроінструментом

- **Не прикладайте силу до електроінструмента. Вибірайте електроінструмент, що підходить для ваших потреб.** Електроінструмент краще, безпечніше та швидше виконає ту роботу, для якої він призначений.
- **Не використовуйте електроінструмент, якщо вимикач не працює.** Будь-який електроінструмент, яким неможливо керувати за допомогою вимикача, є небезпечним та підлягає ремонту.
- Коли ви збираєтеся виконувати будь-які налаштування, замінювати приладдя або залишати інструмент на зберігання, спочатку витягніть штекер із розетки живлення й/або акумуляторний блок з електроінструмента. Такі запобіжні заходи зменшують ризик ненавмисного запуску електроінструмента.
- **Вимкнені електроінструменти зберігайте в недоступному для дітей місці й не дозволяйте користуватися ними особам, які не ознайомилися з роботою електроінструмента або з цією інструкцією.** Електричні інструменти становлять небезпеку в руках невідготовлених користувачів.
- **Технічне обслуговування електроінструментів. Перевіряйте електроінструмент на предмет зміцнення чи вигину рухомих деталей, поломок деталей та будь-якого іншого стану, що може негативно позначитися на його роботі. У разі пошкодження відремонтуйте електроінструмент, перш ніж користуватися ним.** Багато нещасних випадків виникають внаслідок недостатнього технічного обслуговування електричних інструментів.
- **Підтримуйте різальні елементи в нагостреному та чистому стані.** Різальні елементи, що добре обслуговуються та мають гострі різальні кромки, будуть легше керуватися та з меншою імовірністю будуть заклинати.
- **Використовуйте електроінструмент, приладдя та різці у відповідності з цією інструкцією, враховуючи умови та характер роботи, яку потрібно виконати.** Використання електроінструмента для виконання непередбачених операцій може призвести до небезпечної ситуації.
- **Рукоятки та поверхні для тримання мають бути сухими, чистими й знежиреними.** Неможливо надійно тримати інструмент за слизькі рукоятки чи інші поверхні або керувати ним у непередбачених ситуаціях.

- **За жодних обставин не можна вносити зміни в конструкцію культиватора без дозволу виробника.** Використовуйте тільки оригінальні застачини. Внесення змін у конструкцію або застосування додаткових аксесуарів, яке не було узгоджене з виробником, може призвести до серйозних травм і навіть загибелі користувача та інших осіб.
- **Переконайтеся, що жодні труби, шлангу або електричного кабелю не присутньо в робочій зоні матеріалу, який підлягає різанню.**
- **Завжди перевіряйте та встановлюйте вказівні знаки на місцях прокладання газових труб.** Різання поблизу газових труб завжди пов'язане з небезпекою. Переконайтеся в тому, що під час різання не виникають іскри, адже існує небезпека вибуху. Завжди зосереджуйтеся на завданні. Недбалість може призвести до серйозних травм або смерті.

Використання інструментів з акумуляторною батареєю та догляд за ними

- **Зарядку батареї слід здійснювати виключно за допомогою зарядного пристрою, зазначеного виробником.** Використання зарядного пристрою, призначеного для роботи з батареями одного типу, з батареями іншого типу може спричинити пожежу.
- **Використовуйте електроінструмент лише з призначеними для нього батареями.** Використання акумуляторних батарей інших типів може призвести до травмування чи пожежі.
- **Якщо акумуляторний блок не використовується, слід тримати його подалі від металевих предметів, таких як скріпки, монети, ключі, цвяхи, гвинти й інші дрібні металеві предмети, які можуть з'єднати один контакт батареї з іншим.** Замикання контактів акумулятора може призвести до опіків або пожежі.
- **У разі неправильного застосування з акумулятора може випліскуватися рідина; уникайте контакту з нею. При випадковому контакті промийте місце контакту водою. В разі потраплення рідини в очі на додаток до їхнього інтенсивного промивання зверніться по медичну допомогу.** Рідина з акумуляторної батареї може викликати подразнення та опіки.
- **Не використовуйте пошкоджені чи зміннені акумуляторний блок або інструмент.** Пошкоджені або зміннені акумулятори працюють нестабільно: вони можуть зайнятися, вибухнути або іншим чином травмувати оператора.
- **Захищайте акумуляторний блок та інструмент від вогню й надмірних температур.** Під впливом вогню або температури понад 130 °C (265°F) може статися вибух.
- **Дотримуйтеся всіх інструкцій із заряджання й не заряджайте акумуляторний блок чи інструмент поза межами діапазону температур, зазначеного**

в інструкціях. Неналежне заряджання за температури поза межами зазначеного діапазону може пошкодити акумулятор і підвищує ризик займання.

Обслуговування

- **Сервісне обслуговування електроінструмента повинен виконувати кваліфікований майстер з використанням лише ідентичних запасних частин.** Це гарантуватиме підтримання безпечної роботи електроінструмента.
- **За жодних умов не виконуйте технічного обслуговування пошкоджених акумуляторних блоків.** Технічне обслуговування акумуляторних блоків мають виконувати лише спеціалісти виробника або повноваженого постачальника послуг.

Попередження про дотримання техніки безпеки під час експлуатації різаків

- **Кожух, який іде в комплекті до інструмента, має бути надійно прикріплено до електроінструмента й розташовано таким чином, щоб звернена до оператора відкрита частина диска була якнайменшою.** Під час роботи оператору слід вибирати таке положення, щоб у площині диска, який обертається, не перебував ані сам оператор, ані сторонні особи. Цей кожух призначений для захисту оператора від фрагментів зламаного диска й випадкового контакту з диском.
- **Для роботи із цим інструментом використовуйте тільки армовані диски на зв'язці або алмазні відрізи диски.** Можливість прикріпити аксесуар до електроінструмента жодним чином не гарантує безпеки роботи.
- **Номинальна частота обертання приладдя має щонайменше дорівнювати максимальній частоті, зазначеній на електроінструменті.** Приладдя, яке працює на частоті обертання вищій за номинальну, може зруйнуватися й розлетітися.
- **Диски мають використовуватися тільки для рекомендованих застосувань.** Наприклад, не слід шліфувати боковою частиною відрізного диска. Абразивні відрізи диски призначені для шліфування периферією. У разі дії на них бокових зусиль диски можуть зламатися.
- **Завжди використовуйте непошкоджені фланці дисків, які підходять за діаметром до вибраного колеса.** Правильні фланці дисків слугують опорою для колеса, завдяки чому знижується вірогідність руйнування диска.
- **Не використовуйте спрацьовані армовані диски, призначені для більших за розміром електроінструментів.** Такі диски не розраховані на високу швидкість обертання, притаманну меншим електроінструментам, і можуть розтрощитися.
- **Зовнішній діаметр і товщина приладдя мають відповідати паспортній потужності електроінструмента.** Забезпечити належний захист і контроль приладдя неправильного розміру неможливо.
- **Розмір отвору на дисках і фланцях під вал має точно відповідати розміру шпинделя електроінструмента.** Диски й фланці з отворами під вал, які не підходять до кріплення на електроінструменті, будуть розбалансовані, занадто сильно вібруватимуть і можуть призвести до втрати контролю.
- **Не використовуйте пошкоджені диски.** Перед кожним використанням слід перевірити диски на наявність відбитих шматків або тріщин. Якщо ви впустили електроінструмент або диск, перевірте їх на наявність пошкоджень або встановіть непошкоджений диск. Після перевірки й установлення диска виберіть таке положення, щоб у площині диска, який обертається, не перебував ані оператор, ані сторонні особи, і ввімкніть електроінструмент на 1 хвилину на максимальній частоті обертання без навантаження. Пошкоджені диски зазвичай руйнуються за цей час.
- **Використовуйте засоби індивідуального захисту.** Залежно від обставин використовуйте захисну маску, прозорий щиток або захисні окуляри. Якщо необхідно, надягайте респіратор, захисні навушники, рукавиці й робочий фартух, який може захистити від невеликих фрагментів заготовки. Засоби захисту очей мають захищати під час роботи від уламків, що відлітають. Респіратор має фільтрувати частинки, які утворюються під час роботи. Тривалий вплив шуму високої інтенсивності може призвести до втрати слуху.
- **Тримайте сторонніх осіб на безпечній відстані від робочої зони.** Будь-яка особа, яка перебуває в межах робочої зони, має використовувати засоби індивідуального захисту. Фрагменти заготовки або зламаного диска можуть відлетіти й спричинити травми за межами робочої зони.
- **Під час роботи інструмент слід завжди тримати тільки за ізольовану поверхню, оскільки приладдя може торкнутися схованих електричних дротів.** Приладдя, яке торкається кабелів під напругою, може проводити напругу до відкритих металевих деталей електроінструмента, через що оператор може бути уражений струмом.
- **Розташуйте шнур на відстані від приладдя, що обертається.** Якщо ви втратите контроль, шнур може бути розрізаний або застрягнути в приладді, що може призвести до затягування руки в диск, що обертається.
- **Забороно класти електроінструмент, доки приладдя повністю не зупинилося.** Диск, який обертається, може торкнутися поверхні, що призведе до втрати контролю над електроінструментом.

- **Не запускайте електроінструмент, тримаючи його близько до себе.** Випадковий контакт із приладами, що обертається, може призвести до затягування одягу, що спричинить до зіткнення приладів з вашим тілом.
- **Регулярно очищайте вентиляційні отвори електроінструмента.** Вентилятор двигуна затягуватиме пил усередину корпусу, а надмірне накопичення мікроскопічних часток металу може стати причиною ураження струмом.
- **Не використовуйте електроінструмент поблизу легкозаймистих матеріалів.** Іскри можуть призвести до займання цих матеріалів.

Віддача й супутні попередження

- **Віддача є раптовою реакцією на затискування або застрягання диска, який обертається.** Затискування або застрягання спричиняє швидке зупинення диска, який обертається, що, у свою чергу, призводить до неконтрольованого руху електроінструмента в напрямку, протилежному напрямку обертання диска в точці вигину.
- **Наприклад, у разі затискування або застрягання абразивного диска в заготовці край диска, який потрапив до зони затискування, може врізатися в поверхню матеріалу й відскочити.** Диск може відскочити в напрямку оператора або від нього, залежно від напрямку руху диска в зоні затискування. Абразивні диски також можуть ламатися в цих умовах.
- **Віддача є результатом неправильного використання електроінструмента й/або неправильних методів чи умов роботи.** Її можна уникнути завдяки зазначеним далі належним заходам безпеки.
- **Міцно тримайте руків'я електроінструмента; розташуйте тіло й руки таким чином, щоб опиратися силам віддачі.** Завжди використовуйте додаткову ручку, за наявності, для забезпечення максимального контролю на випадок віддачі або скручувального зусилля під час запуску. Оператор може контролювати скручувальні зусилля або віддачу, якщо вжито відповідних запобіжних заходів.
- **Заборонено класти руку біля приладдя, що обертається.** Приладдя може відскочити на вашу руку.
- **Не розташуйте тіло в одну лінію з диском, що обертається.** Віддача виштовхуватиме інструмент у напрямку, протилежному руху диска в зоні затискування.
- **Будьте особливо обережні під час обробки кутів, гострих країв тощо.** Не допускайте коливання й чіплення приладдя. Будьте уважні під час обробки кутів і гострих країв, а також не допускайте коливання й чіплення приладдя, що обертається, оскільки це може спричинити втрату контролю або віддачу.
- **Не встановлюйте ланцюг пилки, лезо для різьблення по деревині, сегментований алмазний**

диск із проміжком на периферії більше 10 мм або диск із зубцями. Такі диски часто спричиняють віддачу й призводять до втрати контролю.

- **Не допускайте блокування диска й не застосовуйте надмірний тиск.** Не намагайтеся зробити проріз надмірної глибини. Перевантаження диска збільшує навантаження й підвищує схильність до скручування або вигину в прорізі, а також можливість віддачі або руйнування диска.
- **У разі вигину диска або переривання розрізання з будь-якої причини слід вимкнути електроінструмент і не рухати його, доки диск не зупиниться.** Не виймайте диск із розрізу, коли він обертається, оскільки це може спричинити віддачу. Слід дізнатися, через що відбувається вигин диска, і вжити корегувальних дій для усунення причини вигину диска.
- **Не продовжуйте операцію різання, якщо диск не вийнято із заготовки.** Дайте диску змогу досягти максимальної частоти обертання й знову обережно введіть його в розріз. Якщо ввімкнути електроінструмент, коли диск перебуває в заготовці, це може призвести до вигину, руху вгору або віддачі.
- **Розташуйте панелі або заготовки збільшеного розміру на опори, щоб знизити ризик затискування диска й віддачі.** Великі заготовки можуть прогинаються під власною вагою. Опори мають бути розміщені під заготовкою біля лінії різання й біля краю заготовки з обох боків диска.
- **Будьте особливо уважні під час вирізання прямокутних отворів у стінах і в інших сліпких зонах.** Лезо може перерізати труби газо- або водопостачання, електричні дроти або зачепити інші об'єкти, що спричинить віддачу.

Загальні правила техніки безпеки



ПОПЕРЕДЖЕННЯ: Перш ніж розпочати використання виробу, уважно прочитайте наведені нижче попередження.

- У разі неправильного або недбалого використання бензоріз може спричинити тяжкі травми або навіть смерть. Дуже важливо, щоб ви прочитали цей посібник користувача та зрозуміли його зміст. Також рекомендується перед початком роботи надати особам, які користуватимуться виробом уперше, практичні інструкції.
- Не вносьте зміни до конструкції цього виробу. Внесення в конструкцію виробу змін, не схвалених виробником, може призвести до тяжких травм або смерті.
- Не використовуйте виріб, якщо існує імовірність того, що зміни було внесено іншими особами.
- Використовуйте тільки оригінальні запчастини й аксесуари. Використання аксесуарів і запасних

частин, не схвалених виробником, може призвести до тяжкої травми чи смерті.

- Тримайте виріб у чистоті. Переконайтеся, що знаки та наклейки знаходяться в читабельному стані.
- Ніколи не дозволяйте дітям або непідготовленим людям використовувати виріб або здійснювати його технічне обслуговування.
- Дозволяйте керувати виробом стороннім людям тільки після того, як вони повністю прочитають посібник користувача й зрозуміють його вміст.
- Виріб може експлуатуватися тільки особами, які мають дозвіл.
- Безпечна відстань від бензоріза становить 15 м / 50 футів. Переконайтеся, що в робочій зоні немає сторонніх людей або тварин.
- Під час роботи цього виробу утворюється електромагнітне поле. Це поле може за деяких умов взаємодіяти з активними чи пасивними медичними імплантатами. Щоб знизити ризик тяжких або смертельних травм, рекомендуємо особам із медичними імплантатами проконсультуватися зі своїм лікарем і виробником медичного імплантату перед початком експлуатації цього виробу.
- Інформація в посібнику користувача в жодному разі не замінить професійних навичок та досвіду. Якщо ви не впевнені в безпеці своїх дій, припиніть роботу й зверніться за порадою до фахівця. Зверніться до свого дилера з обслуговування. Не виконуйте дій, у безпечності яких ви не впевнені.

Заходи безпеки під час роботи з акумуляторами



ПОПЕРЕДЖЕННЯ: Перш ніж розпочати використання виробу, уважно прочитайте наведені нижче попередження.



ПОПЕРЕДЖЕННЯ: Пошкоджений акумулятор може вибухнути й спричинити травмування. Якщо акумулятор пошкоджений або деформований, зверніться до уповноваженого центру обслуговування Husqvarna.

- Використовуйте у виробі лише рекомендовані нами акумулятори Husqvarna PACE. Акумулятори програмно заcodedані.
- У цьому пристрої слід використовувати тільки оригінальні акумулятори. Якщо для заміни використовувати акумулятор неправильного типу, існує небезпека вибуху. Щоб отримати додаткову інформацію, зверніться до свого дилера.
- Використовуйте акумулятори Husqvarna PACE лише для живлення відповідних виробів Husqvarna. Щоб уникнути травмування,

заборонено використовувати акумулятор в якості джерела живлення для інших приладів.

- Небезпека ураження електричним струмом. Заборонено під'єднувати клеми акумулятора до ключів, гвинтів або інших металевих предметів. Це може призвести до короткого замикання в акумуляторі.
- У разі витікання рідини з акумулятора слідкуйте, щоб вона не потрапила на ваше тіло, одяг чи виріб. Якщо рідина потрапила на шкіру, промийте вражену ділянку великою кількістю води та зверніться по медичну допомогу.
- Перебувати поблизу від акумулятора слід у захисних окулярах. Якщо рідина потрапила в очі, не слід їх терти, натомість промивайте їх водою протягом щонайменше 15 хвилин. Після цього зверніться за медичною допомогою.
- Не використовуйте батареї без можливості перезаряджання.
- Не змінюйте конструкцію акумулятора.
- Заборонено вставляти предмети у вентиляційні отвори акумулятора.
- Тримайте акумулятор подалі від прямих сонячних променів, джерел тепла й відкритого вогню. Акумулятор може вибухнути, що може призвести до термічних чи хімічних опіків.
- Бережіть акумулятор від дощу та вологи.
- Захищайте акумулятор від впливу мікрохвиль чи високого тиску.
- Заборонено розбирати чи ламати акумулятор.
- Використовуйте акумулятор лише за температури навколишнього середовища від -5°C (23°F) до 40°C (104°F).
- Заборонено мити батарею чи зарядний пристрій водою. Див. *Чистення акумулятора та зарядного пристрою на сторінці 142.*
- Не використовуйте несправний чи пошкоджений акумулятор.
- Зберігайте акумулятори подалі від металевих предметів на кшталт цвяхів, гвинтів чи ювелірних виробів.
- Тримайте акумулятор подалі від дітей.
- Підключіть акумулятор належним чином. Неправильне підключення може призвести до короткого замикання в акумуляторі.

Заходи безпеки під час роботи із зарядним пристроєм



ПОПЕРЕДЖЕННЯ: Прочитайте всі попередження й інструкції. Недотримання попереджень й інструкцій може призвести до ураження електричним струмом, пожежі та/або тяжких травм.

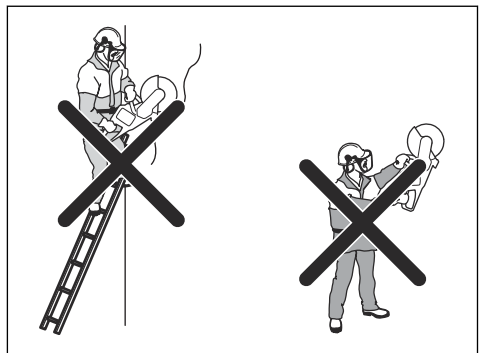
- Через недотримання правил техніки безпеки може виникнути ризик ураження електричним струмом або короткого замикання.

- Заборонено використовувати будь-які інші зарядні пристрої, окрім того, що йде в комплекті до виробу. Оригінальні акумулятори PACE Husqvarna слід заряджати лише за допомогою зарядних пристроїв Husqvarna 100-C900X або 100-C1800X.
- Заборонено розбирати зарядний пристрій.
- Не використовуйте зарядний пристрій із ознаками пошкодження.
- Заборонено підіймати зарядний пристрій, тримаючи його за шнур живлення. Щоб від'єднати зарядний пристрій від настінної розетки, витягніть штепсельну вилку. У жодному разі не тягніть за шнур живлення.
- Пильнуйте, щоб усі кабелі та подовжувальні шнури були якомога далі від води, мастил і гострих кутів. Переконайтеся в тому, що кабелі не здавлено дверима, огорожею або іншими предметами.
- Заборонено використовувати зарядний пристрій поблизу легкозаймистих або корозійних матеріалів. Переконайтеся в тому, що зарядний пристрій нічим не накритий. При появі диму чи вогню витягніть штепсель зарядного пристрою з розетки.
- Заряджати акумулятор слід тільки в добре провітрюваних приміщеннях та подалі від сонячного світла. Не заряджайте акумулятор надворі. Не заряджайте акумулятор у вологому середовищі.
- Заряджайте акумулятор лише за температури навколишнього середовища від 5 °C (41 °F) до 40 °C (104 °F). Використовуйте зарядний пристрій лише в сухому, добре провітрюваному приміщенні, в якому немає пилу.
- Заборонено вставляти предмети у вентиляційні отвори зарядного пристрою.
- Заборонено з'єднувати контакти зарядного пристрою металевими предметами, оскільки це може призвести до короткого замикання.
- Заборонено заряджати в зарядному пристрої одноразові батареї, не призначені для перезарядження, а також використовувати їх в інструменті.
- Використовуйте справні розетки відповідного типу.
- Під час сухого різання переконайтеся в тому, що пил безпечно відводиться.
- Інформація в цьому посібнику в жодному разі не замінить професійних знань і досвіду. Якщо ви не відчуваєте себе в безпеці в ситуації, в якій ви перебуваєте, зупиніть виріб. Заборонено використовувати виріб у невідомих ситуаціях.
- Якщо у вас виникли запитання щодо експлуатації виробу, зверніться до дилера з обслуговування чи компанії Husqvarna. Ми можемо надати інформацію щодо безпечної та максимально ефективної експлуатації виробу.
- Заборонено використовувати несправний виріб, акумулятор або зарядний пристрій.
- Заборонено торкатися різального диска, що обертається. Це може призвести до тяжких травм або смерті.
- Не використовуйте виріб у погану погоду, наприклад у густий туман, сильний дощ, сильний вітер або коли дуже холодно. За поганої погоди утворюється додаткова небезпека, наприклад ожеледь.
- Не запускайте виріб, якщо всі кришки й захисні елементи не встановлені правильно.
- Подивіться навколо. Переконайтеся в тому, що сторонні особи чи тварини не зможуть торкнутися виробу чи вплинути на контроль над ним.
- Не дозволяйте дітям перебувати біля виробу або використовувати його. Виріб легко запускається. Це може означати ризик тяжкої травми.
- Виймайте акумулятор у випадках, коли виріб не використовується й ви не можете тримати його в полі зору. Виймайте акумулятор, якщо виріб не використовувався протягом тривалого часу.
- Щоб повністю контролювати виріб, необхідно зайняти стійке положення. Не використовуйте виріб, якщо ви перебуваєте на сходах. Не використовуйте виріб, якщо ви не перебуваєте на стійкій поверхні.
- Під час використання не піднімайте виріб вище плечей.

Правила техніки безпеки під час використання

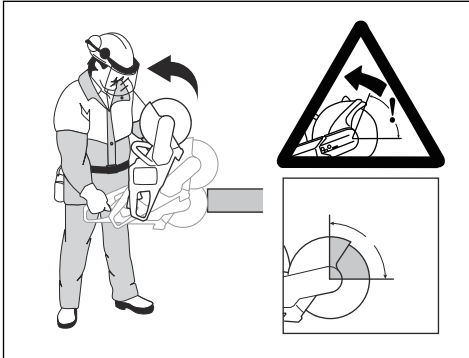


ПОПЕРЕДЖЕННЯ: Прочитайте всі попередження й інструкції. Недотримання попереджень й інструкцій може призвести до ураження електричним струмом, пожежі та/або тяжких травм.



- Заборонено різати матеріали, що містять азбест.

- У разі недбалого використання небезпека віддачі підвищується.



- Не тримайте виріб однією рукою. Неможливо безпечно контролювати цей виріб однією рукою.
- Не використовуйте виріб у ситуаціях, де ви не зможете отримати допомогу в разі нещасного випадку.
- Переконайтеся в тому, що можете безпечно рухатися. Ретельно огляньте місце виконання робіт і перевірте, чи не має поблизу вас перешкод.
- У людей, які мають погіршений кровообіг, надмірна вібрація може ушкодити нервову систему або систему кровообігу. Якщо у вас проявляються симптоми надмірного впливу вібрації, зверніться до лікаря. До таких симптомів належить оніміння, втрата чутливості, пощипування, поколювання, біль, безсилля, зміна кольору або стану шкіри. Як правило, ці симптоми проявляються в пальцях, руках і зап'ястях. Вони можуть посилюватися за низької температури.
- Неможливо передбачити в посібнику всі ситуації, які можуть виникнути під час використання виробу. Завжди будьте обережні та керуйтеся здоровим глуздом.

Зверніть увагу: Після використання виробу захисні навушники необхідно знімати одразу після завершення пиляння, щоб можна було почути звуки й попереджувальні сигнали.

Засоби індивідуального захисту



ПОПЕРЕДЖЕННЯ: Перш ніж розпочати використання виробу, уважно прочитайте наведені нижче попередження.

- Під час роботи обов'язково користуйтеся відповідними засобами індивідуального захисту. Засоби індивідуального захисту не можуть повністю ліквідувати небезпеку травм, але в разі нещасного випадку вони знизять ступінь серйозності травми. Зверніться до сервісного

дилера по допомогу у виборі правильних засобів захисту.

- Використовуйте затверджений захисний шолом.
- Користуйтеся відповідними захисними навушниками. Тривала робота за сильного шуму може призвести до погіршення слуху. Працюючи в захисних навушниках, прислухайтесь до попереджувальних сигналів або окликів. Вимкнувши двигун інструмента, негайно змініть захисні навушники.
- Для зниження небезпеки травм від відкинутих об'єктів використовуйте затверджені засоби захисту очей. Якщо Ви використовуєте захисну маску, додатково потрібно вдягати перевірені захисні окуляри. Перевірені захисні окуляри повинні відповідати стандартам ANSI Z87.1 в США чи EN 166 у країнах ЄС. Захисна маска повинна відповідати стандарту EN 1731.
- Використовуйте міцні робочі рукавиці.
- Користуйтеся затвердженими засобами захисту органів дихання. Під час використання інструментів для шліфування чи формування матеріалу (різців, шліфувальних станків, дрелів) утворюються пил та випари, які можуть містити небезпечні хімічні речовини. З'ясуйте склад матеріалу, який ви збираєтесь обробити, і використовуйте відповідний респіратор.
- Використовуйте добре припасований, міцний і зручний одяг, що забезпечує повну свободу рухів. Під час різання виникають іскри, які можуть підпалити одяг. Husqvarna рекомендує під час роботи носити одяг із вужкозаймистої бавовняної або щільної джинсової тканини. Не носіть під час роботи одяг із таких матеріалів, як нейлон, поліестер або віскоза. У разі займання такий матеріал може плавитися та приставати до шкіри. Не носіть під час роботи шорти.
- Використовуйте черевики зі сталевими носками й неслизькою підшоивою.
- Завжди тримайте під рукою аптечку.



- Від різального диска можуть відлітати іскри. Завжди майте наготові вогнегасник.

Механізми безпеки на пристрої



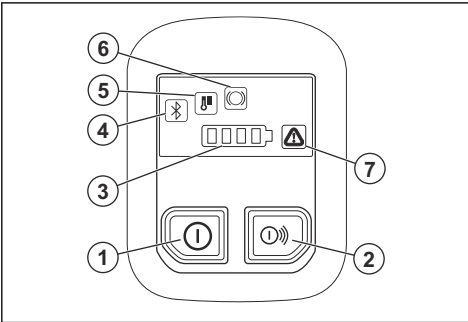
ПОПЕРЕДЖЕННЯ: Перш ніж розпочати використання виробу,

уважно прочитайте наведені нижче попередження.

- Не використовуйте виріб із пошкодженими захисними пристроями.
- Регулярно перевіряйте захисні пристрої. У випадку пошкодження захисних пристроїв зверніться до сертифікованого центру обслуговування Husqvarna.
- Забороняється вносити зміни в захисні пристрої.
- Забороняється працювати з виробом, якщо захисні пластини, кожухи, запобіжні вимикачі або інші захисні пристрої зламані або не встановлені.

Функції інтерфейсу користувача

У цьому посібнику користувача наведено опис функцій панелі керування виробом. Панель керування дає змогу використовувати важливі функції та змінювати налаштування виробу. Рішення для усунення причин відображення попереджень дивіться в розділі *Усунення несправностей виробу на сторінці 143*.

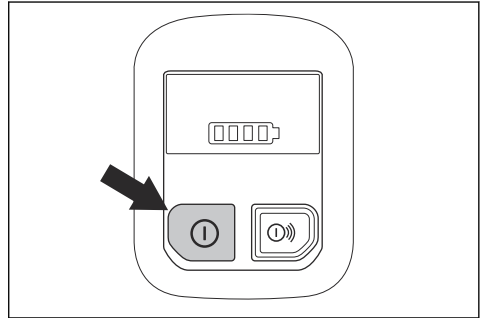


1. Кнопка ввімкнення / вимкнення.
2. Кнопка ввімкнення / вимкнення приладдя (не використовується).
3. Індикатор стану акумулятора.
4. Bluetooth®. Див. *Технологія бездротового зв'язку Bluetooth® на сторінці 135*.
5. Індикатор попередження про температуру (високу або низьку). Див. *Усунення несправностей виробу на сторінці 143*.
6. Попередження X-Halt. Див. *Усунення несправностей виробу на сторінці 143*.
7. Індикатор помилки / попередження. Див. *Усунення несправностей виробу на сторінці 143*.

Перевірка панелі керування

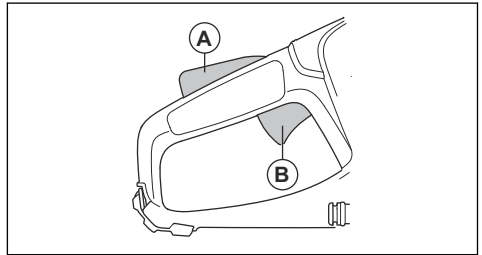
1. Натисніть кнопку ввімкнення / вимкнення та утримуйте її, доки не ввімкнеться світлодіодний індикатор. Див. *Увімкнення виробу на сторінці 139*.

2. Натисніть кнопку ввімкнення / вимкнення та утримуйте її, доки зелений світлодіодний індикатор не вимкнеться.



Фіксатор механічного пускового пристрою

Фіксатор механічного пускового пристрою запобігає випадковому спрацюванню цього пристрою. Якщо взятися за ручку й натиснути на фіксатор механічного пускового пристрою (А), блокування цього пристрою буде знято (В). Коли ви випускаєте ручку з рук, фіксатор і механічний пусковий пристрій повертаються до вихідного положення.



Функція автоматичного зупинення

Виріб оснащений функцією автоматичного зупинення, яка зупиняє виріб, якщо ви не користуєтесь ним упродовж 3 хвилин.

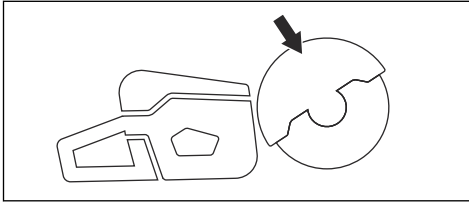
Кожух ножа



ПОПЕРЕДЖЕННЯ: Перед увімкненням виробу перевірте правильність установлення кожуха диска. Не використовуйте виріб, якщо на ньому немає кожуха диска, він несправний або має тріщини.

Кожух диска встановлюється над різальним диском. Кожух диска захищає від травм у ситуаціях, коли

частини диска або матеріалу, який ви ріжете, відлітають у напрямку оператора.



Перевірка диска й кожуха диска

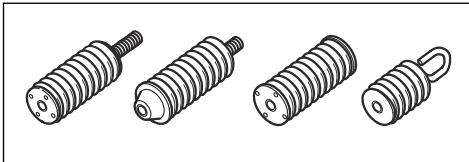


ПОПЕРЕДЖЕННЯ: Пошкоджений різальний диск може призвести до травмування.

1. Переконайтеся в тому, що різальний диск правильно встановлено й не має пошкоджень.
2. Переконайтеся в тому, що кожух диска не має тріщин або пошкоджень.
3. Якщо кожух диска пошкоджено, замініть його.

Система амортизації вібрації

Виріб обладнаний системою амортизації вібрації, яка створена для мінімізації вібрації та полегшення роботи. Система поглинання вібрації, якою оснащено виріб, зменшує передачу вібрації від двигуна та різального обладнання до рукоятки виробу.



Перевірка системи поглинання вібрації



ПОПЕРЕДЖЕННЯ: Переконайтеся, що двигун вимкнений, а акумулятор від'єднано.

1. Переконайтеся, що на елементах поглинання вібрації немає тріщин або деформацій. Замініть елементи поглинання вібрації, якщо вони пошкоджені.
2. Упевніться, що елементи поглинання вібрації правильно прикріплені до двигуна та рукоятки.

Противібраційна безпека



ПОПЕРЕДЖЕННЯ: Перш ніж розпочати використання виробу, уважно прочитайте наведені нижче попередження.

- Під час роботи виробу вібрації переходять від виробу до оператора. Регулярна й часта робота з виробом може спричинити травмування або підвищити ступінь тяжкості травм оператора. Симптоми травми можуть проявлятися в пальцях, зап'ястках, руках, плечах і/або нервах, у вигляді порушення кровопостачання або в інших частинах тіла. Травми можуть викликати слабкість та/або стати хронічними, і можуть посилюватися поступово протягом декількох тижнів, місяців або років. До можливих травм можна віднести пошкодження системи кровообігу, нервової системи, суглобів й інших частин тіла.
- Симптоми можуть виникати під час роботи з виробом або в інший час. Якщо за наявності симптомів продовжувати працювати з виробом, симптоми можуть посилюватися або ставати хронічними. Якщо у вас виникли вказані далі або інші симптоми, зверніться по медичну допомогу.
 - Оніміння, втрата чутливості, пощипування, поколювання, біль, печіння, пульсація, заляккання, незграбність, втрата сили, зміна кольору або стану шкіри.
- Симптоми можуть посилюватися за низьких температур. Під час роботи з виробом у холодних умовах надягайте теплий одяг і тримайте руки теплими й сухими.
- Щоб забезпечити правильний рівень вібрації, виконуйте технічне обслуговування виробу й керуйте ним, як зазначено в посібнику користувача.
- Виріб обладнано системою поглинання вібрації, що зменшує вібрацію, яка передається від ручок на оператора. Дозвольте виробу працювати вільно. Не проштовхуйте його із зусиллям. Тримайте виріб за ручки легко, але при цьому зберігайте контроль над ним і стежте за безпекою роботи. Не притискайте ручки до кінцевих упорів сильніше, ніж потрібно.
- Тримайте руки тільки на рукоятках. Тримайте всі інші частини тіла на відстані від виробу.
- Негайно зупиніть виріб, якщо раптово виникнуть сильні вібрації. Не продовжуйте роботу, доки не буде усунено причину підвищеної вібрації.
- Під час різання граніту або міцного бетону вібрація виробу сильніша, ніж під час роботи з м'яким бетоном. Тупе, несправне, невірне загострене різальне обладнання або обладнання невірною типу збільшує вібрацію.

Правила техніки безпеки під час обслуговування



ПОПЕРЕДЖЕННЯ: Перш ніж розпочати технічне обслуговування виробу, уважно прочитайте наведені нижче попередження.

- Перед технічним обслуговуванням, іншими перевірками чи монтажем виробу необхідно виймати акумулятор.
- Оператор має виконувати лише ті види технічного обслуговування, що описані в цьому посібнику користувача. У разі необхідності виконання складніших робіт із технічного обслуговування слід звернутися до сервісного дилера.
- Заборонено мити батарею чи зарядний пристрій водою. Використання сильнодіючих миючих засобів може призвести до пошкодження пластику.
- Відсутність технічного обслуговування зменшує термін служби виробу й підвищує вірогідність виникнення нещасних випадків.
- Для виконання робіт з обслуговування й ремонту, особливо в разі роботи із захисними пристроями виробу, необхідна спеціальна підготовка. Якщо після технічного обслуговування виріб не пройде частину перевірок, наведених у цьому посібнику користувача, зверніться до свого сервісного дилера. Ми гарантуємо можливість професійного ремонту й обслуговування вашого виробу.
- Використовуйте лише оригінальні запасні частини.

Примітка. Цей пристрій відповідає частині 15 Правил Федеральної комісії зв'язку й вимогам стандартів RSS для неліцензованого обладнання міністерства промисловості Канади. Під час експлуатації виріб має відповідати двом вимогам:

- цей пристрій не повинен створювати шкідливих перешкод;
 - цей пристрій має приймати всі перешкоди, зокрема ті, що заважають нормальному функціонуванню.
- Le présent appareil est conforme aux CNR d'Industrie Canada applicables aux appareils radio exempts de licence. L'exploitation est autorisée aux deux conditions suivantes:
- l'appareil ne doit pas produire de brouillage, et
 - l'appareil doit accepter tout brouillage radioélectrique subi, même si le brouillage est susceptible d'en compromettre le fonctionnement.

Bluetooth®



УВАГА: Внесення в це обладнання змін чи модифікацій, що не були явно схвалені компанією Husqvarna, можуть призвести до втрати дозволу Федеральної комісії зі зв'язку на його використання.

Збирання

Різальні диски



ПОПЕРЕДЖЕННЯ: Під час монтажу виробу завжди надягайте захисні рукавиці.



ПОПЕРЕДЖЕННЯ: Різальний диск може розтритися й травмувати оператора.



ПОПЕРЕДЖЕННЯ: Перед використанням, а також одразу після непередбаченого контакту з іншими предметами перевіряйте різальний диск на наявність тріщин, утрачених сегментів або відсутності балансу. Не використовуйте пошкоджений різальний диск. Після перевірки й установлення різального диска виберіть таке положення, щоб у площині диска,

який обертається, не перебував ні оператор, ні сторонні особи, і ввімкніть електроінструмент на одну хвилину на максимальній частоті обертання без навантаження.



ПОПЕРЕДЖЕННЯ: Виробник різального диска надає попередження й рекомендації щодо експлуатації та належного технічного обслуговування різального диска. Ці попередження надаються разом із різальним диском. Прочитайте й дотримуйтеся інструкцій, що надаються в комплекті з різальним диском.

Вібрація різального диска



УВАГА: Якщо прикладати надмірну силу до виробу, різальний диск може перегрітися, зігнутися й спричинити

вібрацію. Не прикладайте надмірну силу до виробу. Якщо вібрація продовжується, замініть різальний диск.

Відповідні різальні диски



УВАГА: Використовуйте для К1 PACE і матеріалу, який потрібно різати, рекомендовані різальні диски Husqvarna. Рекомендовані різальні диски знижують ризик отримання серйозних травм і підвищують продуктивність різання та функції гальмування X-halt. Якщо використовувати звичайні високошвидкісні різальні диски, продуктивність і якість різання знизиться.



ПОПЕРЕДЖЕННЯ: Для різання бетону або металу використовуйте лише алмазні різальні й абразивні різальні диски. Не використовуйте диски із зубцями, наприклад різальні диски для дерева або диски з твердосплавними вставками. Небезпека віддачі підвищується, а твердосплавні вставки можуть відірватися й відскачити на високій швидкості. Це може спричинити травми або смерть.



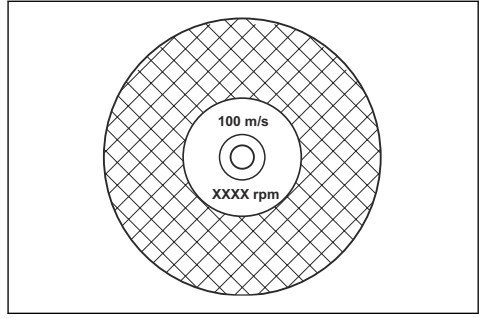
ПОПЕРЕДЖЕННЯ: Різальним диском можна різати лише ті матеріали, для різання яких він призначений.



ПОПЕРЕДЖЕННЯ: Використовуйте лише різальні диски, що відповідають застосовним національним або регіональним стандартам, наприклад EN12413, ANSI B7.1. або EN13236.



ПОПЕРЕДЖЕННЯ: Не використовуйте різальні диски, номінальна робоча частота яких нижча за номінальну робочу частоту виробу. Значення номінальної частоти обертання різального диска вказане на ньому, а значення частоти обертання виробу зазначено на паспортній табличці.

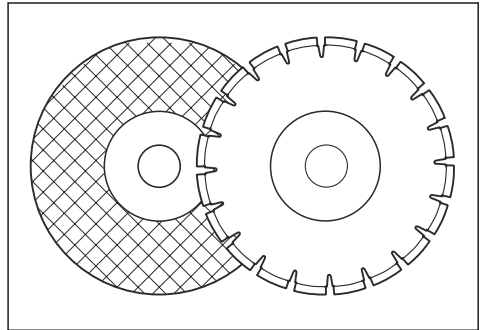


Зверніть увагу: Багато різальних дисків, які можна встановити на виріб, призначені для стаціонарних пил. Їхня номінальна робоча частота занижена для цього виробу.



ПОПЕРЕДЖЕННЯ: Не використовуйте різальні диски, товщина яких перевищує максимальну рекомендовану. Дивіться розділ *Технічні дані на сторінці 147*.

- Різальні диски для цього виробу доступні у двох основних варіантах – алмазні й абразивні й зв'язкою різальні диски.



- Переконайтеся, що в різального диска правильний розмір центрального отвору для встановленої втулки осі.

Абразивні диски



ПОПЕРЕДЖЕННЯ: Уникайте контакту абразивних дисків з водою. Вода або волога зменшують міцність абразивного диска й збільшують ризик його руйнування.



УВАГА: У процесі різання за допомогою абразивного диска не допускається застосування насадки для

збору пилу. Використання абразивного диска призводить до виникнення надмірного зносу насадки для збору пилу.

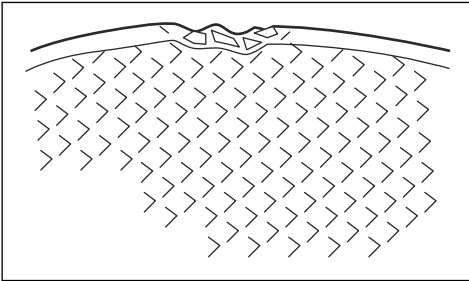


ПОПЕРЕДЖЕННЯ: Для кожного матеріалу використовуйте відповідний абразивний диск.

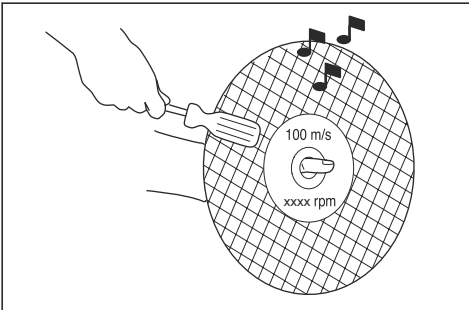
- Не використовуйте диски, призначені для більших за розміром електроінструментів. Такі диски не розраховані на високу швидкість обертання, притаманну меншим електроінструментам, і можуть розтритися.
- Ріжучий матеріал на абразивних дисках скріплений природним матеріалом, який містить зв'язаний піском агент. Диски, виготовлені з тканини або волокна, міцніші. Диск цього типу не зламається, якщо потрісається або пошкодиться під час роботи.
- Продуктивність різального диска визначається розміром абразивного зерна, а також типом та твердістю зв'язуючого агента.

Перевірка абразивного різального диска зі зв'язкою

- Переконайтеся, що на різальному диску немає тріщин і пошкодження.



- Просуньте через отвір у різальному диску палець і легко вдарте по диску викруткою. Якщо звук недостатньо чистий, різальний диск пошкоджено.



Алмазні різальні диски

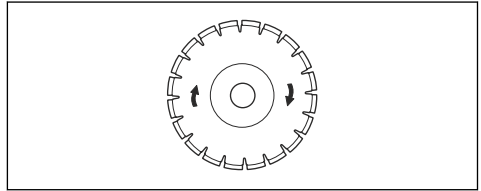


ПОПЕРЕДЖЕННЯ: Під час роботи алмазні диски сильно нагріваються. Перегрітий алмазний різальний диск погано працює, може зазнати пошкоджень і створює небезпеку.



ПОПЕРЕДЖЕННЯ: Забороняється різати алмазним диском пластмасу. Гарячий алмазний різальний диск може розплавлювати пластик, що призведе до віддачі.

- Алмазні диски мають сталевий сердечник із сегментами, які виготовлені з технічних алмазів.
- Алмазні диски підходять для роботи з кладкою, армованим бетоном і каменем.
- Переконайтеся в тому, що алмазний різальний диск обертається в напрямку, зазначеному стрілкою на алмазному диску.



- Завжди користуйтеся гострим алмазним диском.
- Алмазні диски можуть затупитися у випадку неправильного тиску подачі або внаслідок різання таких матеріалів, як армований бетон. У разі використання тупого алмазного диска він стає занадто гарячим, що може спричинити відрив алмазних сегментів.

Загострення різального диска

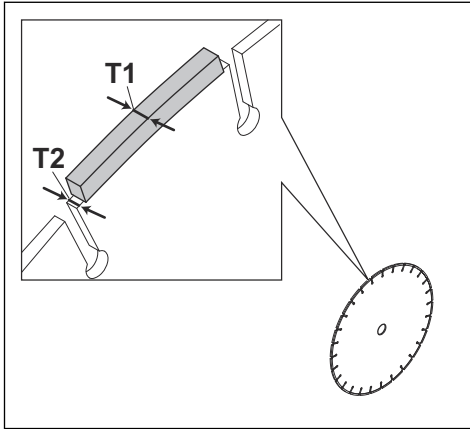
Зверніть увагу: Для отримання кращих результатів використовуйте гострі різальні диски.

- Загострення різального диска виконується шляхом різання м'яких матеріалів на кшталт піщаника чи цегли.

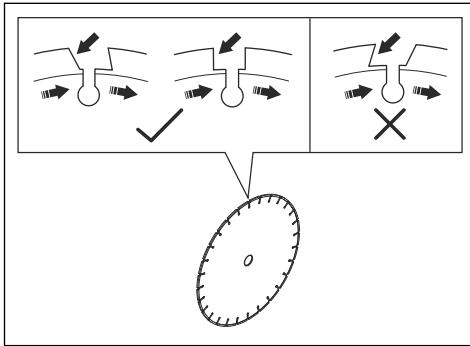
Алмазний різальний диск – вимоги



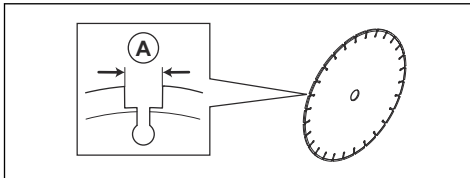
ПОПЕРЕДЖЕННЯ: Упевніться, що алмазний сегмент (T1) є ширшим за диск (T2). Це запобігає затискуванню в різальному пазі й віддачі.



ПОПЕРЕДЖЕННЯ: Не використовуйте алмазні різальні диски з позитивними передніми кутами.



ПОПЕРЕДЖЕННЯ: Не використовуйте алмазні різальні диски із зазором між сегментами, що перевищує 10 мм (А).



ПОПЕРЕДЖЕННЯ: Не використовуйте алмазні різальні диски, товщина яких перевищує максимально рекомендовану, див. *Технічні характеристики на сторінці 147.*



ПОПЕРЕДЖЕННЯ: Деякі умови різання й зношені диски можуть призводити до надмірного зношення по боках сегментів. Замінити диск необхідно до його повного зношення.

Алмазні різальні диски для різання з використанням МОР



ПОПЕРЕДЖЕННЯ: Завжди використовуйте фланець диска такого розміру, який зазначено для поточного розміру диска. Не використовуйте пошкоджені фланці диска.

Під час роботи алмазний різальний диск стає дуже гарячим через тертя. Якщо алмазний різальний диск стає занадто гарячим, він зменшує натяг паса диска або призводить до розтріскування сердечника диска.

Перш ніж торкнутися диска, дайте йому охолонути.

- Для охолодження під час роботи сердечника й сегментів алмазних дисків, призначених для різання з МОР, слід використовувати воду. Алмазні диски для різання з МОР заборонено використовувати для різання без МОР.
- Якщо використовувати алмазні диски для різання з МОР без застосування води, алмазний різальний диск може стати дуже гарячим. Це призведе до зниження експлуатаційних характеристик, пошкодження диска й поставить під загрозу безпеку роботи.

Алмазні різальні леза для сухого різання

- Під час використання алмазних різальних дисків для сухого різання необхідно забезпечити достатній потік повітря навколо диска, що знижуватиме його температуру. Через це використовувати алмазні різальні диски для сухого різання рекомендується лише протягом нетривалого часу. Кожні кілька секунд давайте такому алмазному різальному диску попрацювати вільно без контакту з матеріалом. Це дає змогу знизити температуру диска за допомогою повітря.

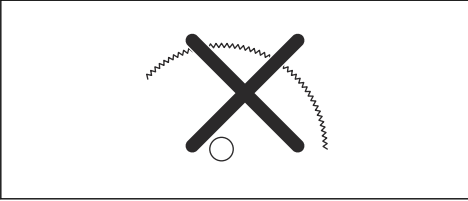
Зазубрені леза



ПОПЕРЕДЖЕННЯ: За жодних обставин не використовуйте зазубрені леза на кшталт лез для дерева, циркулярних зазубрених лез, лез із твердосплавними насадками тощо. У такому разі зростає небезпека віддачі, а за несприятливих умов твердосплавні леза можуть зірватися й відлетіти на високій швидкості. Недбалість може призвести до серйозних ушкоджень або навіть смерті.



ПОПЕРЕДЖЕННЯ: Правила техніки безпеки вимагають інший тип захисту при роботі з лезами з твердосплавними насадками, який не використовується на бензорізах, наприклад, «огородження із захистом на 360°». Різакі (цей прилад) розраховано на використання алмазних різальних дисків і оснащено різними захисними засобами, які не забезпечують захист від небезпек, що виникають під час роботи з дисками для різання деревини.



Використання цього різакі з лезами з твердосплавними пластинами є порушенням правил техніки безпеки.

Через небезпечні особливості та аварійні ситуації, пов'язані із гасінням пожеж та рятувальними операціями, які проводяться різними добре підготовленими громадськими рятувальними службами, професійними рятувальниками (пожежниками), Husqvarna усвідомлює, що вони можуть використовувати в певних надзвичайних ситуаціях різакі з лезами з твердосплавними пластинами через здатність цих лез розрізати різні типи перешкод та комбінацій матеріалів у разі відсутності часу на заміну різальних лез та обладнання. Використовуючи різак, завжди пам'ятайте, що в разі неправильної експлуатації диски з твердосплавними пластинами більш схильні до віддачі, ніж алмазні різальні диски. Леза з твердосплавними пластинами можуть також відкидати частини матеріалу від себе.

З цієї причини різакі, обладнані лезами з твердосплавними пластинами повинні використовуватися тільки підготовленими рятувальниками, які добре усвідомлюють ризик, пов'язаний з їхнім використанням і тільки в тих аварійних ситуаціях, коли інше обладнання вважається чи є неефективним для гасіння пожеж та рятувальних операцій. Різакі, обладнані лезами з твердосплавними пластинами не повинні використовуватися для різання деревини, якщо це не пов'язано з рятувальними операціями.

Перевірка шпинделя й шайб фланця



ПОПЕРЕДЖЕННЯ: Використовуйте лише фланцеві шайби Husqvarna. Мінімальний діаметр

абразивних дисків становить 105 мм (4,1 дюйма) і 60 мм (2,36 дюйма) для алмазних різальних дисків.



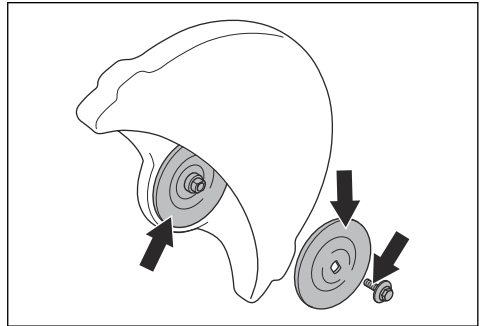
ПОПЕРЕДЖЕННЯ: Маленькі шайби фланця із символом алмазного різального диска повинні використовуватися лише з відповідними дисками. Використання на абразивному диску зі зв'язкою неправильних шайб фланця збільшує ризик пошкодження диска й травмування.



ПОПЕРЕДЖЕННЯ: Не використовуйте дефектні, зношені чи брудні шайби фланця. Використовуйте лише шайби фланця одного розміру. Застосування невірних шайб фланця може призвести до пошкодження або від'єднання різального диска.

Під час заміни різального диска перевірте вал шпинделя й шайби фланця.

1. Переконайтеся в тому, що різьбу на шпинделі не пошкоджено. Замініть пошкоджені деталі.



2. Переконайтеся, що зони контакту на різальному диску й на шайбах фланця не пошкоджені. Замініть пошкоджені деталі.
3. Переконайтеся, що шайби фланця чисті й мають правильний розмір.
4. Переконайтеся, що шайби фланця вільно рухаються на валу шпинделя.

Установлення різального диска

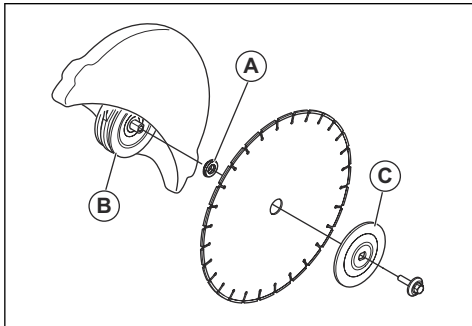


ПОПЕРЕДЖЕННЯ: Переконайтеся, що двигун вимкнений, а акумулятор від'єднано.

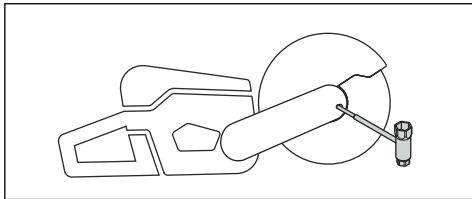


ПОПЕРЕДЖЕННЯ: Перед монтажем виробу завжди надягайте захисні рукавиці.

1. Перевірте шайби фланця й вал шпинделя. Дивіться розділ *Перевірка шпинделя й шайб фланця на сторінці 130*.
2. Різальний диск установлюється на втулку осі (A) між внутрішньою шайбою фланця (B) і шайбою фланця (C). Поверніть шайбу фланця, щоб надійно встановити її на вал.



3. Вставте інструмент в отвір захисного кожуха паса й повертайте різальний диск, доки вал не буде заблоковано.

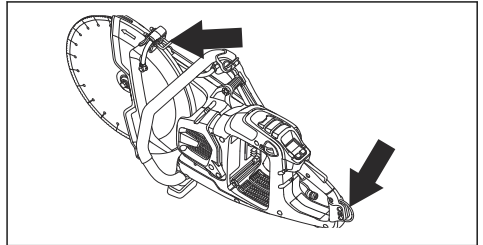


4. Затягніть болт різального диска з моментом 30 Н·м / 18,5 футів-фунт.

Петлі для ременя (K1 PACE Rescue)

Виріб має дві петлі. Ці петлі використовуються для кріплення плечового ременя.

Петлю для ременя можна використовувати для кріплення виробу до твердого предмета, щоб запобігти його падінню. Падіння виробу може спричинити серйозні травми або пошкодження обладнання.



Експлуатація

Вступ



ПОПЕРЕДЖЕННЯ: Перед використанням виробу уважно прочитайте розділ про правила техніки безпеки.

Віддача



ПОПЕРЕДЖЕННЯ: Віддача є миттєвою, несподіваною й може бути дуже сильною. Бензоріз може бути відкинуто віддачею в обертовому русі наверх та назад, вбік користувача, що може призвести до тяжких і навіть смертельних травм. Дуже важливо перед використанням виробу зрозуміти, що саме спричиняє віддачу, та як ви можете її уникнути.

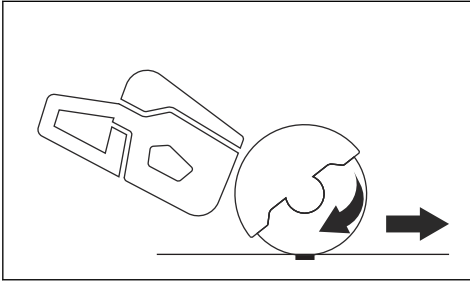
Віддача – це раптовий направлений вгору рух, який може виникнути, якщо різець є затиснутим

або заклинений у зоні віддачі. У більшості випадків віддача не є сильною та не становить особливої загрози. Тим не менше, віддача може бути дуже сильною, і бензоріз може бути відкинуто віддачею в обертовому русі наверх та назад у бік користувача, що може призвести до тяжких і навіть смертельних травм.

Реактивна сила

Реактивна сила завжди присутня під час виконання різальних робіт. Ця сила діє на виріб у напрямку, протилежному до напрямку обертання диска. У більшості випадків реактивна сила є незначною. Якщо диск є затиснутим або заклинений, реактивна

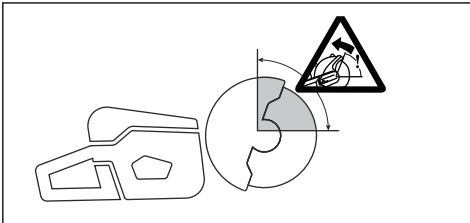
сила різко зростає й ви можете втратити контроль над пристроєм.



Забороняється пересувати виріб під час руху різального обладнання. Гроскопічні сили можуть перешкодити необхідному руху інструмента.

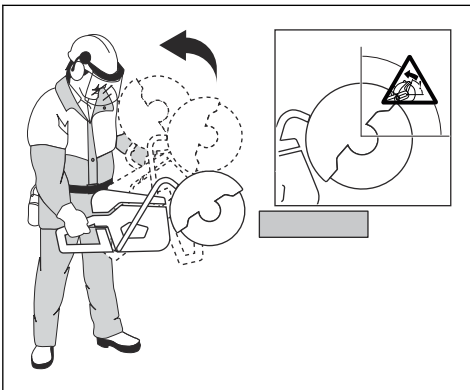
Зона віддачі

Ніколи не використовуйте зону віддачі різця для різання. Якщо диск є затиснутим або заклинилим у зоні віддачі, реактивна сила штовхне різак в обертovому русі вгору й назад, у напрямку користувача, що може призвести до тяжких і навіть смертельних травм.



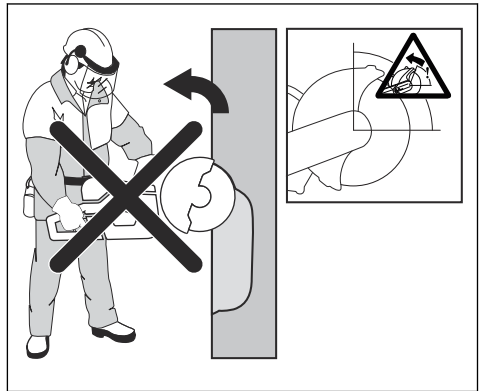
Обертальна віддача

Обертальна віддача виникає, коли різальний диск не рухається вільно в зоні віддачі.



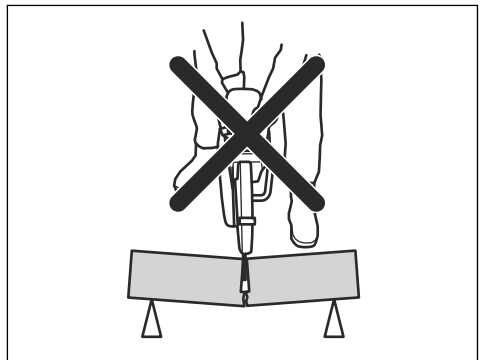
Підйомна віддача

Якщо для різання використовується зона віддачі, реактивна сила змушує лезо підійматись наверх по розрізу. Не використовуйте зону віддачі для різання. Використовуйте нижній сектор різця, аби уникнути підйомної віддачі.



Затискальна віддача

Затискання відбувається, коли розріз закривається й затискає різець. Якщо різець є затиснутим або заклинилим, реактивна сила різко зростає, і ви можете втратити контроль над пристроєм.



Якщо різець є затиснутим або заклинилим у зоні віддачі, реактивна сила штовхне бензоріз в обертovому русі наверх та назад, вбік користувача, що може призвести до тяжких і навіть смертельних травм. Ураховуйте можливе зсування оброблюваного предмета. Якщо оброблюваний предмет не закріплено належним чином і зміщується під час різання, він може затиснути лезо та спричинити віддачу.

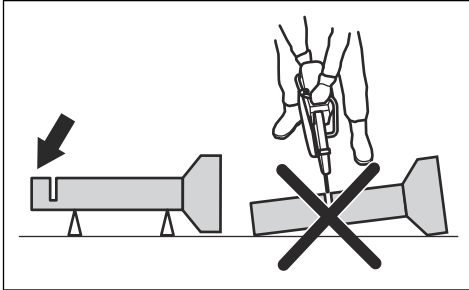
Різання труб

Будьте особливо обережні під час різання труб. Якщо трубу не закріплено належним чином, а розріз залишається відкритим під час різання, лезо може

застрягти. Будьте особливо обережні під час різання розвальцованих труб або труб, розташованих у траншеях. Якщо такі труби не закріплені, вони можуть прогинатися та затискати лезо.

Якщо буде можливим прогинання труби із закриванням розрізу, лезо буде затиснуте в зоні віддачі, що може спричинити дуже сильну віддачу. Якщо трубу правильно покладено на опору, кінець труби відхилиться донизу, розріз розшириться й лезо не буде затиснуте.

Зафіксуйте трубу так, щоб під час розрізання вона не рухалася чи не котилася. Щоб запобігти затисканню леза, переконайтеся в тому, що розріз залишається відкритим.



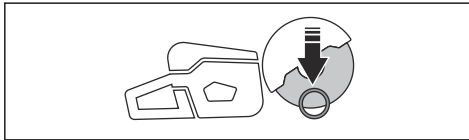
Розрізання труб малого діаметра



ПОПЕРЕДЖЕННЯ: Якщо лезо буде затиснуте в зоні віддачі, віддача буде дуже сильною.

Якщо діаметр труби менший за максимальну глибину різання виробу, різання можна виконувати в один крок зверху вниз.

- Розріжте трубу зверху вниз.



Розрізання труб великого діаметра

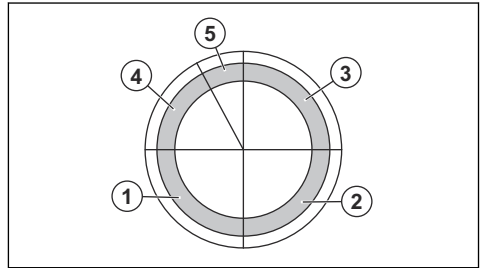


ПОПЕРЕДЖЕННЯ: Якщо лезо буде затиснуте в зоні віддачі, віддача буде дуже сильною.

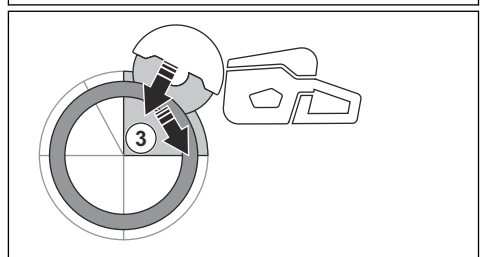
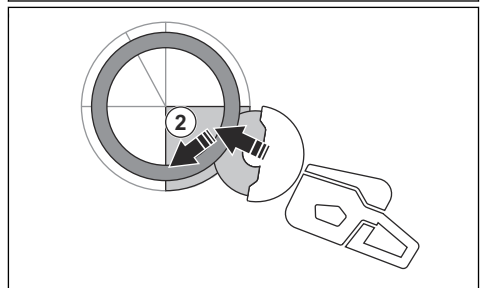
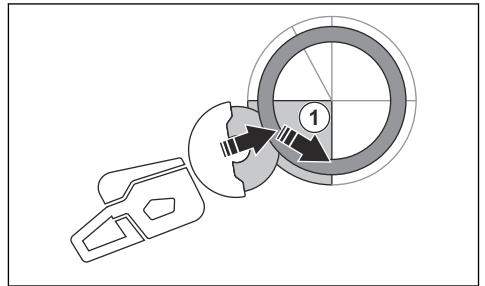
Якщо діаметр труби перевищує максимальну глибину різання виробу, а трубу неможливо вальцювати, процес різання потрібно розділити на 5 етапів.

- Установіть захисний кожух диска в положення для різання труб. Див. *Установлення режиму різання труб на сторінці 137.*

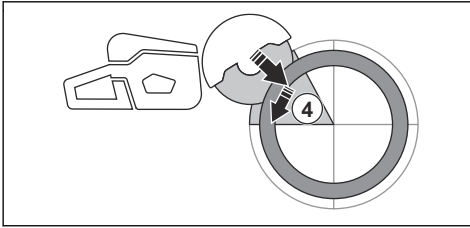
- Розділіть трубу на 5 секцій. Позначте ці секції й лінію різання. Виріжте неглибоку направляючу канавку навколо труби.



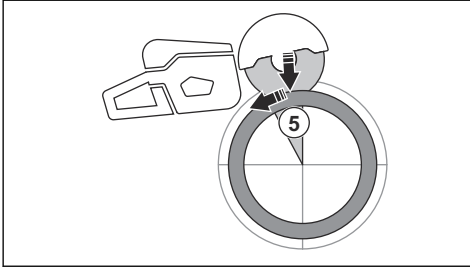
- Виріжте ці секції за 5 кроків у напрямках різання, що показані стрілками на кожному кроці.



нею, можете лише ви та використання відповідних технiк роботи.

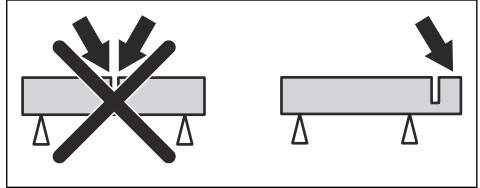


- Зробіть остаточний розділовий розріз від верхньої частини труби в напрямку назад, не залучаючи верхній квадрант леза. Для забезпечення максимального захисту встановіть кожух леза до упору в переднє положення.



ПОПЕРЕДЖЕННЯ: Якщо трубу правильно покладено на опору, вона не повинна затискати лезо під час відділення 5-ї секції. Однак будьте обережні, якщо лезо буде затиснуте під час остаточного відділення. Якщо диск буде затиснутий у нижній частині, виріб може потягнути вперед від оператора, тому не варто чекати обертальної віддачі.

- Завжди підтримуйте оброблюваний виріб, щоб під час різання розріз залишався відкритим. Коли розріз відкритий, віддачі не виникає. Якщо розріз закривається й затискає диск, існує небезпека віддачі.



X-Halt

Функція X-Halt – це електронна система гальмування, яка спрацьовує в разі віддачі. Ця функція не може повністю запобігти травмуванню через віддачі, але зменшує його ризик. Для запобігання віддачі та зниженню ризику травмування необхідно дотримуватися техніки безпеки під час роботи.

Коли виріб увімкнено, функція X-Halt завжди ввімкнена. У разі спрацювання цієї функції на інтерфейсі користувача з'явиться попереджувальний символ X-Halt, що відображатиметься, доки виріб не охолоне. Дивіться розділ *Функції інтерфейсу користувача на сторінці 124*. Для отримання більш детальної інформації див. *Усунення несправностей виробу на сторінці 143*.

Дії перед початком використання виробу

- Уважно прочитайте посібник користувача та переконайтеся, що ви зрозуміли всі вказівки.
- Виконайте щоденне технічне обслуговування. Див. *Графік технічного обслуговування на сторінці 140*.
- Переконайтеся, що в робочій зоні перебувають лише особи, які мають дозвіл.
- Під час роботи ви маєте перебувати в безпечному й стійкому положенні.
- Переконайтеся, що з'єднувальний штуцер водяного шланга під'єднано до системи водопостачання. Див. *Підключення води для охолодження на сторінці 139*.

Уникнення віддачі



ПОПЕРЕДЖЕННЯ: Уникайте ситуацій, у яких існує небезпека віддачі. Будьте обережні під час використання бензоріза й стежте за тим, щоб диск не застрягав у зоні віддачі.



ПОПЕРЕДЖЕННЯ: Будьте обережні, коли вставляєте лезо в існуючий розріз.

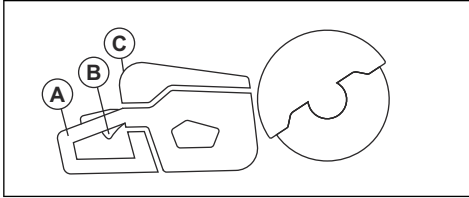


ПОПЕРЕДЖЕННЯ: Переконайтеся в тому, що заготовку надійно зафіксовано під час різання.



ПОПЕРЕДЖЕННЯ: Усунути віддачу та небезпеку, пов'язану з

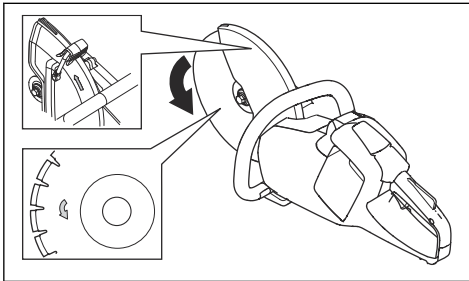
6. Перевірте задню рукоятку (А) і переконайтеся в тому, що вона не пошкоджена.



7. Перевірте фіксатор механічного пускового пристрою (В) і переконайтеся в тому, що він функціонує відповідним чином і не має пошкоджень.
8. Перевірте панель керування (С) і переконайтеся, що вона функціонує належним чином.
9. Переконайтеся, що всі деталі й кожухи встановлені правильно, перебувають на своїх місцях та не пошкоджені.
10. Зарядіть акумулятор і правильно встановіть його. Використовуйте лише акумулятори .
11. Після натискання на механічний пусковий пристрій переконайтеся в тому, що різак зупинився.

Перевірка напрямку обертання різального диска

1. Стрілка на кожусі диска вказує напрямок обертання вала шпинделя.



2. Стрілка на різальному диску показує напрямок його обертання.
3. Переконайтеся, що стрілки напрямку обертання різального диска й вала шпинделя вказують в одному напрямку.

Перевірка втулки осі

Втулки осі застосовуються для з'єднання виробу із центральним отвором різального диска. Виріб постачається з втулками осі, які підходять для центральних отворів діаметром 20 мм (0,79 дюйма) або 25,4 мм (1 дюйм).

- Переконайтеся, що діаметр центрального отвору різального диска відповідає встановленій втулці осі. Діаметр центрального отвору вказано на різальному диску.

- Використовуйте тільки втулки осі Husqvarna.

Технологія бездротового зв'язку Bluetooth®

Оснащені технологією бездротового зв'язку Bluetooth® вироби можна підключати до мобільних пристроїв і користуватися додатковими функціями Husqvarna.

Символ технології бездротового зв'язку *Bluetooth®* з'являється, коли ваш мобільний пристрій підключено до виробу.



Використання вбудованої системи зв'язку з низкою пристроїв

Зверніть увагу: Ця частина стосується тільки виробів, що постачаються із вбудованою системою зв'язку.

Зверніть увагу: Функція передачі радіосигналу через Bluetooth® увімкнеться під час першого підключення до акумулятора й залишиться ввімкненою надалі.

1. Завантажте програму Husqvarna Fleet Services iOS або Android Husqvarna Fleet Services.
2. Додаткову інформацію можна знайти на веб-сайті Husqvarna Fleet Services <https://fleetservices.husqvarna.com>.

Підключення зарядного пристрою



ПОПЕРЕДЖЕННЯ: Заряджайте акумулятор лише за температури навколишнього середовища від 5 °C (41 °F) до 40 °C (104 °F).

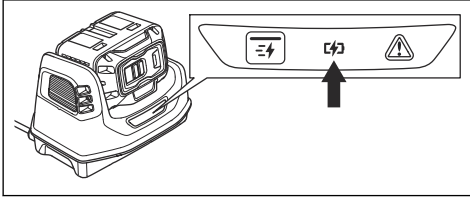
1. Зарядний пристрій слід приєднувати лише до джерел електроживлення з напругою й частотою, вказаними на табличці з паспортними даними.
2. Під'єднуйте штепсель лише до належним чином заземленої розетки. Світлодіод зарядного пристрою блимне один раз зеленим кольором.

З'єднання акумулятора із зарядним пристроєм

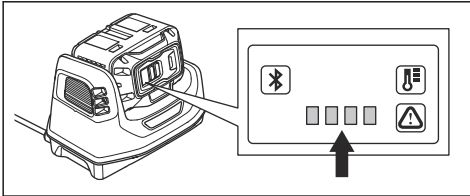
Зверніть увагу: Перед першим використанням акумулятор необхідно зарядити. Новий акумулятор заряджений лише на 30 %.

Зверніть увагу: Якщо температура акумулятора занадто висока, він не заряджатиметься. Перш ніж заряджати акумулятор, дайте йому охолонути.

1. Переконайтеся, що акумулятор сухий.
2. Вставте акумулятор у зарядний пристрій.
3. Переконайтеся, що на зарядному пристрої ввімкнувся зелений індикатор заряджання. Це буде означати, що акумулятор під'єднаний до зарядного пристрою правильно.



4. Якщо загоряються всі світлодіодні індикатори, це означає, що акумулятор повністю заряджений.



5. Щоб від'єднати зарядний пристрій від настиної розетки, витягніть штепсельну вилку. Не тягніть за кабель.
6. Вийміть акумулятор із зарядного пристрою.

Зверніть увагу: Детальнішу інформацію можна знайти в посібниках для акумулятора й зарядного пристрою.

Основи роботи



ПОПЕРЕДЖЕННЯ: Не рухайте різак убік. Це може запобігти вільному руху диска й спричинити його руйнування, що призведе до травми.



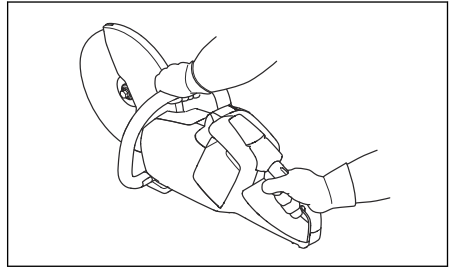
ПОПЕРЕДЖЕННЯ: Заборонено працювати боковою стороною диска. Диск може пошкодитися й зламатися, що може спричинити травму. Використовуйте тільки різальну кромку.



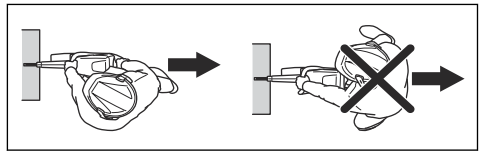
ПОПЕРЕДЖЕННЯ: Заборонено різати пластмасу алмазним різальним диском. Тепло, що утворюється, може розплавити пластмасу. Розплавлена

пластмаса може прилипнути до різального диска й спричинити віддачу.

- Виріб розраховано на використання високошвидкісних алмазних різальних дисків, схвалених для ручних різаків. Використовуйте для цього виробу різальні диски, рекомендовані компанією Husqvarna.
- Виріб розраховано на різання плитки, легкого бетону й камення. Використовуйте його лише для операцій цього типу.
- Переконайтеся в тому, що різальний диск не має ознак пошкодження й правильно прикріплений; дивіться розділи *Абразивні диски на сторінці 127* та *Установлення різального диска на сторінці 130*.
- Для певного типу роботи завжди використовуйте правильний різальний диск; дивіться розділ *Різальні диски на сторінці 126*.
- Не різте матеріали, що містять азбест.
- Завжди тримайте різак двома руками. Міцно охопьте ручки виробу всіма пальцями. Тримайте задню ручку правою рукою, а передню – лівою.

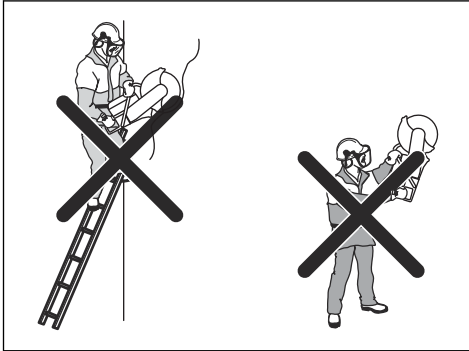


- Ставайте паралельно різальному диску. Не ставайте в одну лінію з різальним диском. У разі віддачі різак рухатиметься в площині різального диска.

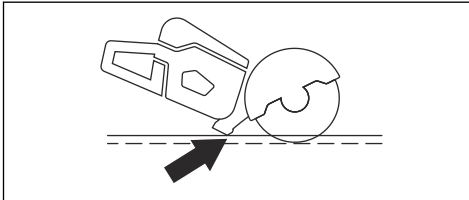


- Зберігайте безпечну відстань до різального диска під час роботи двигуна пристрою.
- Під час роботи ви маєте перебувати в стійкому положенні.
- Тримайте відповідну відстань до розрізаного об'єкта.
- Не різте на рівні вище плеча. Якщо область різання вище лінії плечей, використовуйте платформу або підставку. Не тягніться.

- Не працюйте, перебуваючи на драбині.

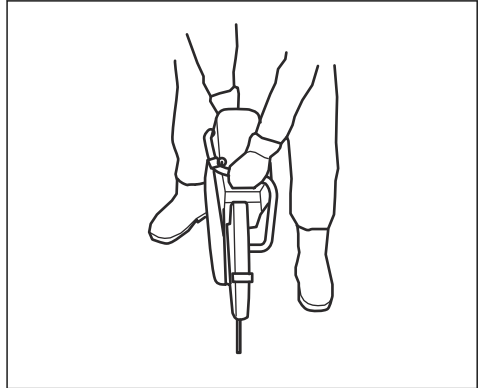


- Переконайтеся в тому, що різальному диску ніщо не заважає під час запуску двигуна.
- Завжди контролюйте виріб, якщо двигун увімкнено.
- Не рухайте виріб, коли різальний диск обертається. Виріб оснащено електричним сповільнювачем, який зменшує час зупинки диска.
- Переконайтеся в тому, що передня наземна опора розташована ззаду впритул до заготовки. Кожух диска затримує бризки й пил та відводить їх у протилежному від оператора напрямку.

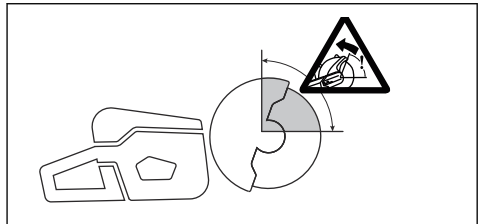


- Різання за повністю відкритої дросельної заслінки. Підтримуйте максимально високу частоту обертання до завершення операції різання.
- Легко притискайте різальний диск до розрізуваного предмета. Не застосовуйте надмірну силу.

- Наблизьте різальний диск до розрізу.



- Повільно рухайте різальний диск уперед і назад, щоб зменшити зону між різальним диском та матеріалом. Це зменшить температуру різального диска.



- Заборонено пиляти зоною віддачі диска, див. *Зона віддачі на сторінці 132*

Установлення режиму різання труб



ПОПЕРЕДЖЕННЯ:

Регульовальна ручка для кожуха диска може бути дуже гарячою, тому під час регулювання кожуха використовуйте рукавички.

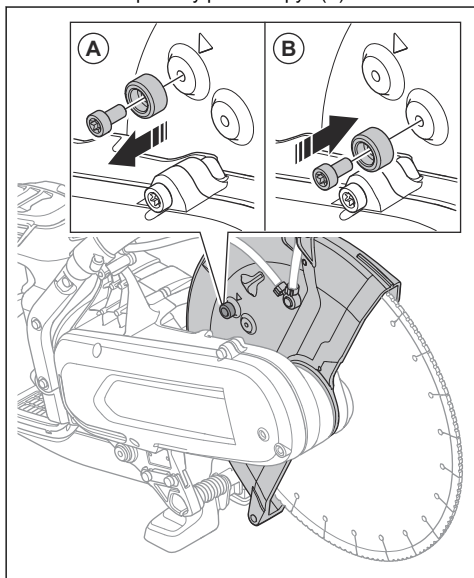


ПОПЕРЕДЖЕННЯ:

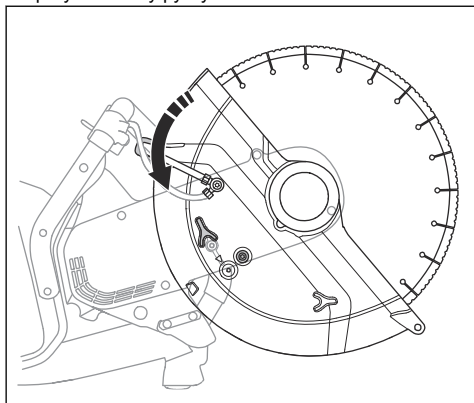
Для різання труб використовуйте лише режим різання труб. Для всіх інших операцій необхідно використовувати стандартний режим різання.

Режим різання труб дає змогу різати труби в зоні віддачі.

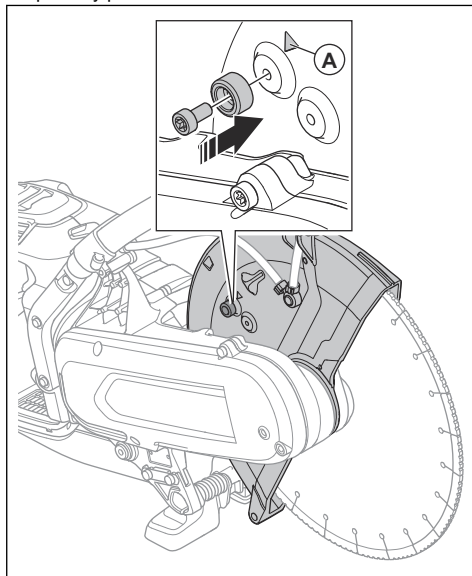
1. Переведіть стопорний болт кожуха диска з положення стандартного режиму різання (А) в положення режиму різання труб (В).



2. Щоб увімкнути режим різання труб, потягніть регульовальну ручку.



3. Після різання труб знову встановіть стопорний болт у положення стандартного режиму різання. Стрілка (А) вказує на положення стандартного режиму різання.



Мокре різання



УВАГА: Не використовуйте обладнання для збирання пилу разом із системою зволоження.

- Алмазні різальні диски для мокрого різання слід використовувати із системою мокрого різання.
- Вода охолоджує диск, а також дає змогу збільшити термін його служби й зменшити кількість пилу.
- Під час мокрого різання слід подбати про безпечне збирання відпрацьованої води.

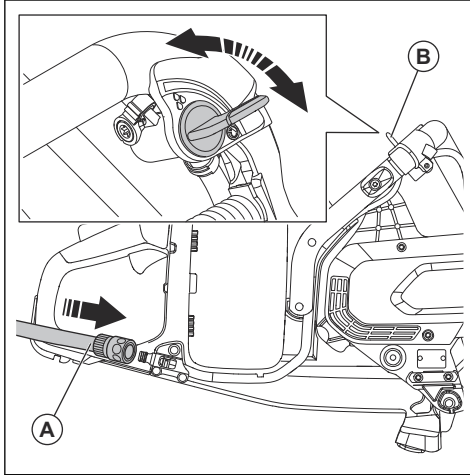
Мінімізація утворення пилу під час роботи

Виріб обладнаний комплектом для мокрого різання, що зменшує утворення шкідливого пилу в повітрі під час роботи. Комплект для мокрого різання потребує незначної кількості води.

- За можливості використовуйте диски для мокрого різання з водяним охолодженням. Див. *Алмазні різальні диски для різання з використанням МОР на сторінці 129.*
- Відрегулюйте потік води клапаном. Правильний потік різниться для різних типів робіт.
- Переконайтеся, що тиск води правильний. Див. *Технічні характеристики на сторінці 147.* Якщо водяний шланг відходить від джерела подачі води, тиск подачі води може бути зависоким.

Підключення води для охолодження

1. Під'єднайте водяний шланг до джерела подачі води (А).



2. Щоб увімкнути або зупинити потік води, поверніть водяний клапан (В).
3. Перевірте герметичність з'єднання водяного штуцера й шланга.
4. Переконайтеся, що тиск води не перевищує максимальне дозволене значення; дивіться розділ *Технічні характеристики на сторінці 147*.

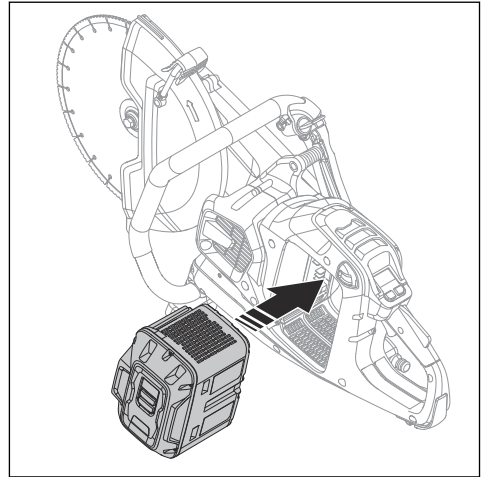
Сухе різання

- Під час сухого різання кожні 30–60 секунд підіймайте диск над розрізом і давайте йому протягом 10 секунд обертатися в повітрі для охолодження.
- Якщо можливо, використовуйте обладнання для збирання пилу.

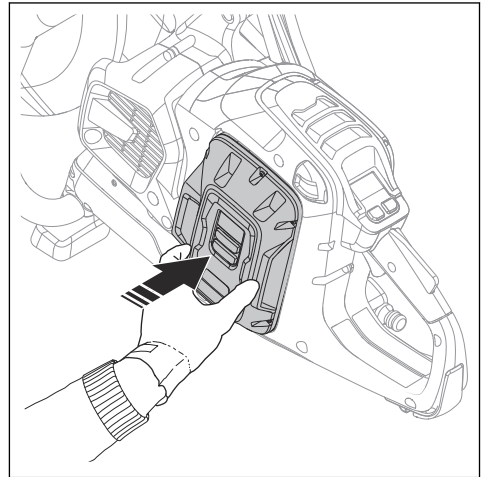
Увімкнення виробу

1. Перевірте механічний пусковий пристрій і його фіксатор. Див. *Перевірка фіксатора механічного пускового пристрою на сторінці 141*.

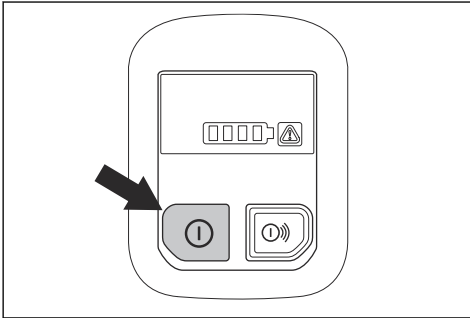
2. Установіть акумулятор у тримач акумулятора.



3. Натискайте на нижню частину акумулятора, доки не почуєте звук клацання. Якщо акумулятор не встає в тримач легко, він встановлений неправильно.



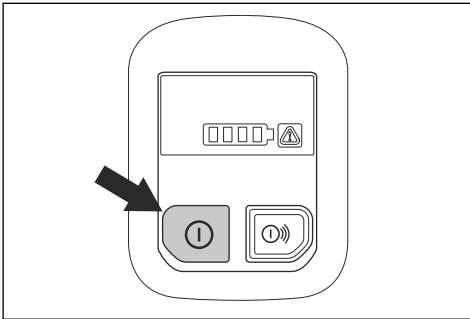
4. Натисніть кнопку ввімкнення / вимкнення й утримуйте її, доки не ввімкнеться зелений світлодіодний індикатор.



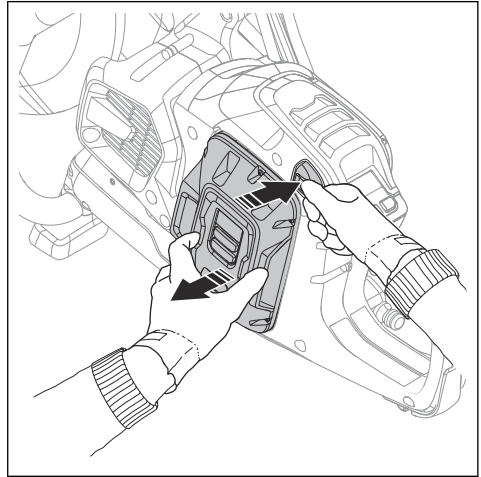
5. Запустіть двигун за допомогою механічного пускового пристрою.

Вимкнення виробу

1. Відпустіть механічний пусковий пристрій.
2. Натисніть кнопку ввімкнення / вимкнення й утримуйте її, доки зелений світлодіодний індикатор не згасне.



3. Натисніть кнопку виймання акумулятора й вийміть акумулятор із тримача.



ПОПЕРЕДЖЕННЯ: Виймайте акумулятор, коли не використовуєте виріб чи залишаєте його без нагляду. Це допомагає попередити ненавмисний запуск.

ТЕХНІЧНЕ ОБСЛУГОВУВАННЯ

Вступ



ПОПЕРЕДЖЕННЯ: Перед початком технічного обслуговування уважно прочитайте розділ про правила техніки безпеки.



ПОПЕРЕДЖЕННЯ: Перед початком технічного обслуговування виробу виймайте акумулятор.



ПОПЕРЕДЖЕННЯ: Неправильне технічне обслуговування може зменшити

строк служби виробу й збільшити небезпеку виникнення нещасних випадків. Будь-яке обслуговування й / або ремонтні роботи мають виконуватися лише професіоналами. Щоб отримати додаткову інформацію, зверніться до свого дилера з обслуговування.

Графік технічного обслуговування

Нижче наведено перелік заходів технічного обслуговування, які слід виконувати.

Технічне обслуговування	Перед використанням	Щотижня	Щомісяця
Очистьте зовнішні деталі виробу.	X		
Переконайтеся в тому, що механічний пусковий пристрій і його фіксатор працюють правильно з точки зору безпеки.	X		
Виконайте перевірку різального диска. Перевірте різальний диск на наявність тріщин і переконайтеся в тому, що диск не надмірно зношений. Замініть в разі потреби.	X		
Очистьте кожух вентилятора на виробі.	X		
Переконайтеся в тому, що всі гвинти й гайки затягнуті.	X		
Переконайтеся, що панель керування працює належним чином і не має пошкоджень.	X		
Перевірте з'єднання між акумулятором і виробом. Перевірте з'єднання між акумулятором і зарядним пристроєм.			X
Обережно продуйте зарядний пристрій і акумулятор стисненим повітрям.			X

Зовнішнє чищення

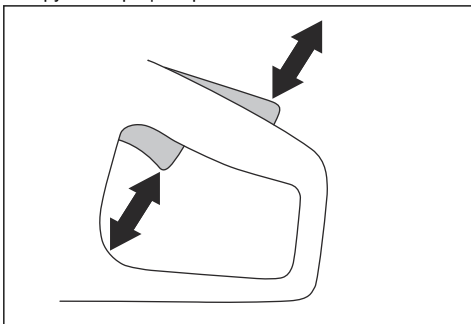


ПОПЕРЕДЖЕННЯ: Не використовуйте для очищення виробу мийку високого тиску.

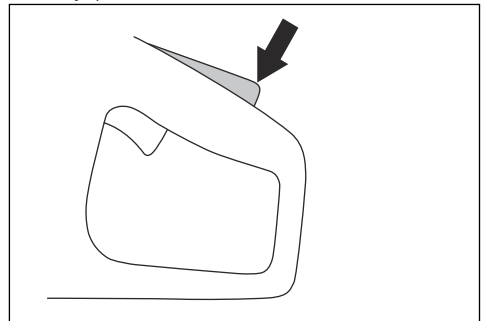
- Кожного дня, коли виріб використовується, промивайте його зовнішні поверхні чистою водою. За потреби використовуйте щітку.

Перевірка фіксатора механічного пускового пристрою

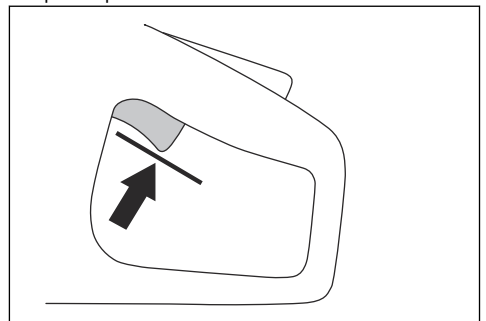
1. Переконайтеся в тому, що механічний пусковий пристрій і фіксатор рухаються вільно, а зворотна пружина працює правильно.



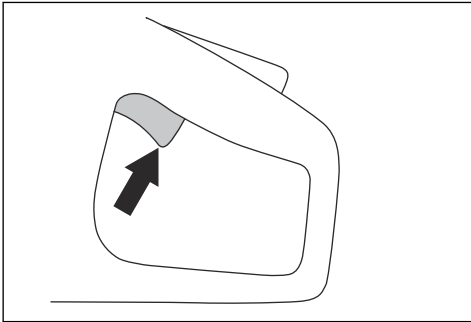
2. Натисніть елемент блокування механічного пускового пристрою й переконайтеся, що він повертається в початкове положення, коли його відпущено.



3. Перевірте, чи блокується механічний пусковий пристрій на холостому ході, коли ви відпускаєте фіксатор.



4. Натисніть і втримуйте кнопку ввімкнення / вимкнення, щоб увімкнути виріб та застосувати повну потужність. Див. *Увімкнення виробу на сторінці 139.*



5. Відпустіть механічний пусковий пристрій і переконайтеся в тому, що різальний диск зупинився. Якщо різальний диск продовжує обертатися, коли механічний пусковий пристрій знаходиться в положенні холостого ходу, зверніться до свого дилера з обслуговування.

Чистення акумулятора та зарядного пристрою



ПОПЕРЕДЖЕННЯ: Заборонено мити батарею чи зарядний пристрій водою.

- Перш ніж вставити акумулятор у зарядний пристрій, переконайтеся, що акумулятор і зарядний пристрій чисті й сухі.
- Чистити контакти акумулятора потрібно стисненим повітрям або за допомогою м'якої сухої ганчірки.
- Чистити поверхню акумулятора та зарядного пристрою потрібно за допомогою м'якої сухої ганчірки.

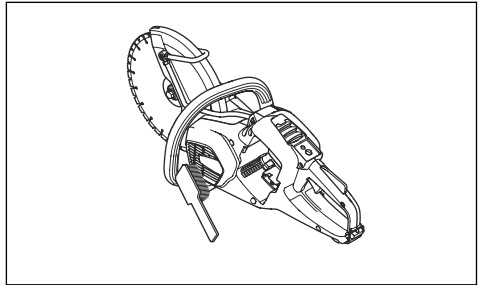
Перевірка зарядного пристрою

1. Переконайтеся, що зарядний пристрій і шнур живлення не пошкоджені. Перевірте їх на наявність тріщин й інших дефектів.

Очищення системи охолодження

Виріб оснащений системою охолодження, який підтримує його температуру якомога нижчою.

Система охолодження включає в себе всмоктувач повітря з лівої сторони виробу й вентилятор на двигуні.



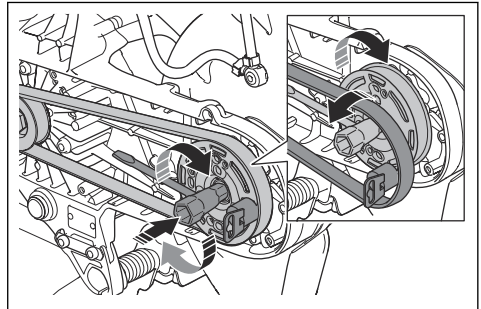
1. Очищуйте систему охолодження за допомогою щітки щотижня або, за необхідності, частіше.
2. Переконайтеся в тому, що система охолодження не забруднена чи не забита.



УВАГА: Забруднена чи забита система охолодження може спричинити значне перегрівання виробу.

Зняття приводного паса

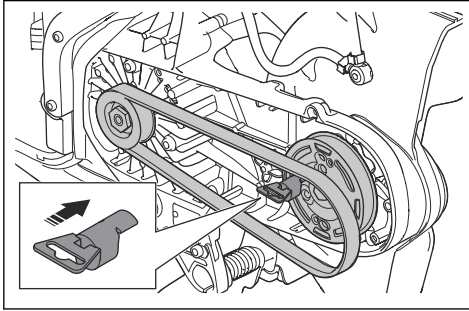
1. Зніміть кожух паса. Див. *Огляд виробу K1 PACE на сторінці 113.*
2. Помістіть інструмент для збирання паса зверху переднього шків. Зняти приводний пас зі шків можна за допомогою гайкового ключа.



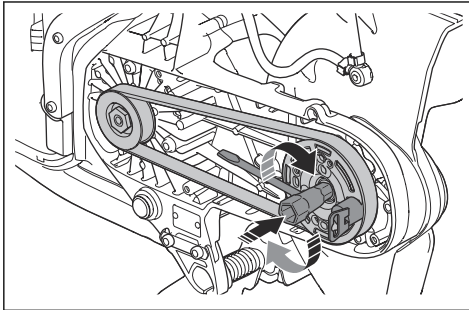
Установлення приводного паса

1. Одягніть приводний пас на задній шків.

2. Помістіть інструмент для збирання паса зверху переднього шків.



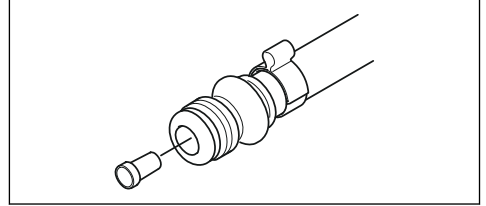
3. Поверніть передній шків за годинниковою стрілкою за допомогою комбінованого гайкового ключа. Одночасно притисніть приводний пас до шків.



4. Установіть кожух паса. Див. *Огляд виробу K1 PACE на сторінці 113.*

Перевірка системи подавання води

1. Перевірте насадки на кожусі диска й переконайтеся, що вони не засмічені.
2. За необхідності почистьте.
3. Перевірте фільтр на арматурі водопроводу. Переконайтеся, що він не засмічений.
4. За необхідності почистьте.







5. Перевірте шланги й переконайтеся, що їх не пошкоджено.

Усунення несправностей

Усунення несправностей виробу

Зверніть увагу: Інформацію щодо усунення несправностей акумулятора чи зарядного пристрою дивіться у відповідному посібнику користувача.

Символи на панелі керування	Несправність	Причина	Рішення
	Виріб не запускається. Під час натискання кнопки ввімкнення / вимкнення світлодіодні індикатори не загоряються.	Несправний акумулятор.	Щоб перевірити акумулятор, натисніть кнопку ввімкнення / вимкнення. Має засвітитися щонайменше один зелений світлодіод.
		Несправний з'єднувач між акумулятором і виробом.	Переконайтеся, що з'єднувачі живлення між акумулятором і виробом чисті та не мають пошкоджень.
		Акумулятор неправильно встановлено у виробі.	Вийміть акумулятор і встановіть його належним чином.
		Потрібне обслуговування.	Зверніться до авторизованого сервісного центру Husqvarna.
	Двигун не реагує на натискання механічного пускового пристрою.	Потрібне обслуговування.	Зверніться до авторизованого сервісного центру Husqvarna.
	Під час натискання механічного пускового пристрою двигун здійснює раптовий рух, після чого зупиняється.	Потрібне обслуговування.	Зверніться до авторизованого сервісного центру Husqvarna.
	Під час віддачі виріб зупиняється.	Задіяна функція X-Halt.	Зачекайте вимкнення функції X-Halt.
	Під час застосування робочого навантаження виріб вимикається.	Надто високе навантаження на виріб.	Увімкніть виріб і використовуйте менше навантаження.
	Виріб працює, але на панелі керування не світиться індикатор.	Потрібне обслуговування.	Зверніться до авторизованого сервісного центру Husqvarna.

Символи на панелі керування	Несправність	Причина	Рішення
	Світлодіодний індикатор попередження блимає червоним. Тимчасове попередження.	Відхилення температури від норми, якщо індикатор попередження про температуру також увімкнено.	Дайте пристрою охолонути, якщо він надто нагрівся. Якщо він занадто холодний, поставте його в приміщення, щоб він нагрівся.
		Несправний акумулятор.	Замініть акумулятор.
		Неправильний напрямок обертання.	Виріб зупиняється. Потягніть механічний пусковий пристрій, щоб виконати скидання.
		Під час запуску натиснуто механічний пусковий пристрій.	Відпустіть механічний пусковий пристрій під час запуску.
		Одночасно натиснуто механічний пусковий пристрій і кнопку ввімкнення / вимкнення.	Відпустіть механічний пусковий пристрій.
	Світлиться червоний індикатор попередження.	Потрібне обслуговування.	Зверніться до авторизованого сервісного центру Husqvarna.
	Світлиться жовтий індикатор попередження про температуру.	Відхилення температури від норми.	Виріб занадто гарячий або занадто холодний.
	Блимає індикатор X-Halt.	Задіяна функція X-Halt.	Зачекайте, доки не завершиться охолодження.
	Світлиться індикатор X-Halt.	Потрібне обслуговування.	Зверніться до авторизованого сервісного центру Husqvarna.
	Блимає один зелений світлодіодний індикатор.	Недостатня напруга акумулятора.	Зарядіть акумулятор.
	Блимають усі зелені світлодіодні індикатори.	Потрібне обслуговування.	Зверніться до авторизованого сервісного центру Husqvarna.
	Третій світлодіодний індикатор блимає, а четвертий світиться безперервно.	Потрібне обслуговування.	Зверніться до авторизованого сервісного центру Husqvarna.

Транспортування, зберігання й утилізація

Транспортування та зберігання

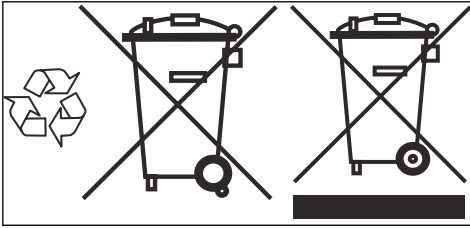
- Під час транспортування закріплюйте виріб безпечним чином, щоб уникнути пошкоджень і нещасних випадків.
- Зніміть різальний диск перед початком транспортування або зберігання виробу.
- Зберігайте виріб у закритому приміщенні, куди не матимуть доступу діти та особи без належної підготовки.

- Зберігайте різальні диски в приміщеннях, захищених від вологи й низьких температур.
- Від'єднайте акумулятор від виробу.
- Перед збиранням перевіряйте всі нові й використані диски на наявність пошкоджень, що виникли під час транспортування або зберігання.

Утилізація акумулятора, зарядного пристрою й виробу

Символ, наведений нижче, означає, що цей виріб не можна утилізувати разом із побутовими відходами. Утилізацію необхідно проводити на підприємстві з переробки відходів електричного й електронного обладнання. Це допоможе запобігти шкоді навколишньому середовищу й людям.

Щоб отримати детальнішу інформацію, проконсультуйтеся з органами місцевої влади, місцевою службою переробки відходів чи вашим дилером.



Зверніть увагу: Символ нанесений на виріб чи упаковку виробу.

Технічні дані

Технічні характеристики

Husqvarna K1 PACE		
Максимальна / номінальна напруга постійного струму, В		109,2 / 93,6
Вага, кг / фунти	K1 PACE 12 дюймів	7,2 / 15,8
	K1 PACE 14 дюймів	7,4 / 16,3
	K1 PACE Rescue	7,9 / 17,4
Максимальна глибина різання, мм / дюйми	12 дюймів	121 / 4,8
	14 дюймів	144,5 / 5,7
Максимальний діаметр диска, мм / дюйми	K1 PACE 12 дюймів	314 / 12,4
	K1 PACE 14 дюймів	361 / 14,2
	K1 PACE Rescue	361 / 14,2
Максимальна товщина диска, мм / дюйми	Абразивні диски	4,0 / 0,16
	Алмазні диски	1,8 / 0,07
Вал диска, об/хв без навантаження	K1 PACE 12 дюймів	3800
	K1 PACE 14 дюймів	3400
Охолодження леза водою		Так
Ніпель з'єднання		Тип Gardena
Рекомендований тиск води, бар / фунтів на кв. дюйм		0,5–6 / 7,3–87
Максимальний тиск води, бар / фунтів на кв. дюйм		6 / 87
Рівні вібрації, a_{hveq} ⁷	Передня частина 12 дюймів, м/с ²	2,0
	Задня частина 12 дюймів, м/с ²	1,1
	Передня частина 14 дюймів, м/с ²	2,2
	Задня частина 14 дюймів, м/с ²	1,2
Випромінювання шуму ⁸	Рівень звукового тиску (LpA), дБ(A)	102
	Рівень звукової потужності (LwA), дБ(A)	112,9

Декларативна заява про шум і вібрацію

Ці заявлені значення було отримано під час лабораторних випробувань відповідно до вказаної

директиви або стандартів. Ці значення є придатні для порівняння із заявленими значеннями інших виробів, випробуваних відповідно до тієї ж директиви або стандартів. Ці заявлені значення не підходять для використання в оцінках

⁷ Еквівалент рівня вібрації, згідно зі стандартом EN 60745-2-22, обчислюється у вигляді суми енергії за певний проміжок часу за різних рівнів вібрації. Заявлені значення рівнів вібрації мають похибку 1,5 м/с².

⁸ Рівень випромінювання шуму виміряно відповідно до EN 60745-2-22. Похибка рівня звукової потужності, скоригованого за частотною характеристикою «А», K_{wA} становить 3 дБ(A). Похибка для А-зваженого рівня звукового тиску K_{pA} становить 3 дБ (A).

ризик, а значення в окремих робочих місцях можуть бути вищими. Фактичний вплив і ризик заповідання шкоди, яким піддаватиметься конкретний користувач, є унікальними та залежать від способу

роботи користувача, типу оброблюваного виробом матеріалу, а також від часу впливу й фізичного стану користувача та стану виробу.

Вбудована система зв'язку

Зверніть увагу: Ця частина стосується тільки виробів, що постачаються із вбудованою системою зв'язку.

Діапазон радіочастот технології BLE	
Частотні діапазони для інструмента, ГГц	2,402–2,480
Максимальна потужність передачі радіосигналу, дБм/мВт	4 / 2,5

Акcesуари

Схвалені акумулятори для виробу

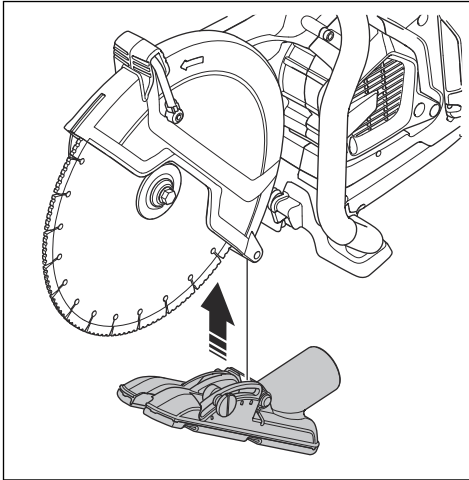
Акумулятор	100-B380X	100-B750X
Тип	Літій-іонний	Літій-іонний
Ємність батареї, ампер-години	4	8
Номинальна напруга, В	94	94
Вага, кг / фунти	3,1 / 6,1	5,1 / 11,4

Схвалені зарядні пристрої для виробу

Зарядний пристрій	100-C900X
Напруга електромережі, В	100–240
Частота, Гц	50–60
Потужність, Вт	900

Насадка для збору пилу

Використовуйте насадку для збору пилу для під'єднання пиловіддільника до виробу.



Обслуговування

Сертифікований сервісний центр

Знайти найближчий сертифікований сервісний центр Husqvarna можна на веб-сайті www.husqvarnacp.com.

Декларація відповідності

Декларація відповідності ЄС

Ми, компанія **Husqvarna AB**, SE-561 82 Huskvarna, Швеція, тел.: +46-36-146500, заявляємо під свою виключну відповідальність, що представлений виріб:

Опис	Портативний різак
Бренд	Husqvarna
Тип / модель	K1 PACE, K1 PACE Rescue
Ідентифікація	Серійні номери за 2021 рік і пізніше

повністю відповідає таким директивам і нормам ЄС:

Директива/норма	Опис
2006/42/EC	«Про механічне обладнання»
2014/53/EU	«Про радіотехнічне обладнання»
2011/65/EU	«Про обмеження використання небезпечних речовин»

і що до нього застосовуються вказані далі узгоджені стандарти та/або технічні специфікації:

EN ISO 12100:2010

EN 60745-1:2009

EN 60745-2-22:2011/A11:2013

EN 55014-1:2017

EN 55014-2:2015

ETSI EN 301 489-1 V2.2.3

ETSI EN 301 489-17 V3.2.4

ETSI EN 300 328 V2.2.2

EN IEC 63000:2018

Partille, 2021-05-24



Erik Silfverberg

директор відділу НДДКР, обладнання для пиляння й свердлування бетону

Husqvarna AB, підрозділ будівельної техніки

Відповідальний за технічну документацію



Зареєстровані товарні знаки

Слово й логотипи *Bluetooth*[®] є зареєстрованими товарними знаками, що належать компанії *Bluetooth SIG, inc.* і використовуються компанією Husqvarna виключно за ліцензією.



www.husqvarnacp.com

Оригинални инструкции
Instrucțiuni inițiale
Orijinal talimatlar
Оригінальні інструкції

1142591-39



2022-02-22